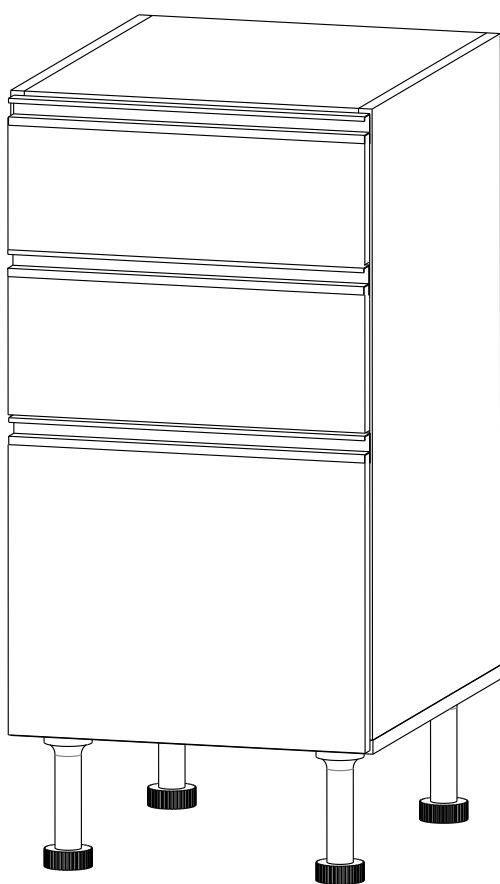




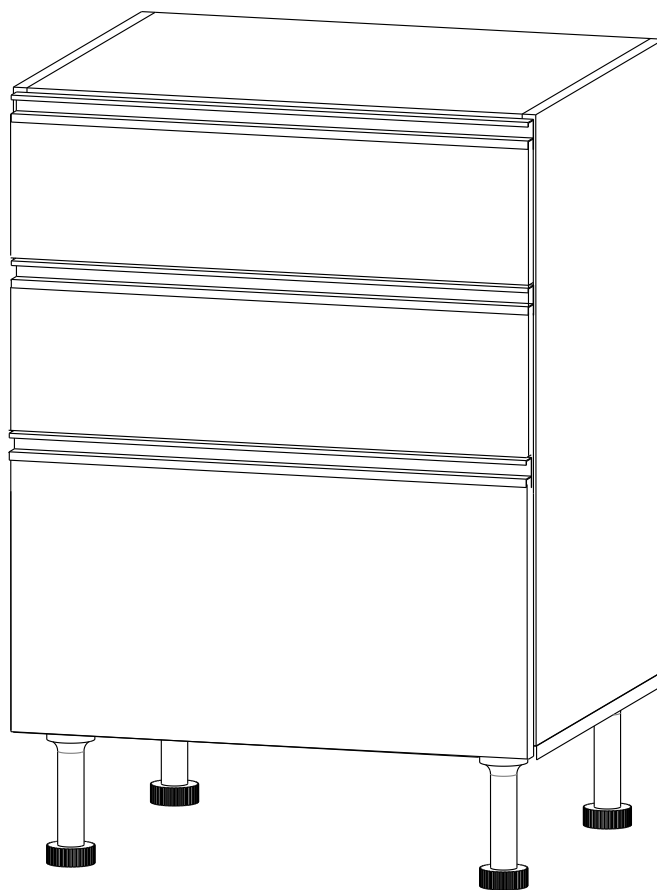
COCINA

CAJONERA

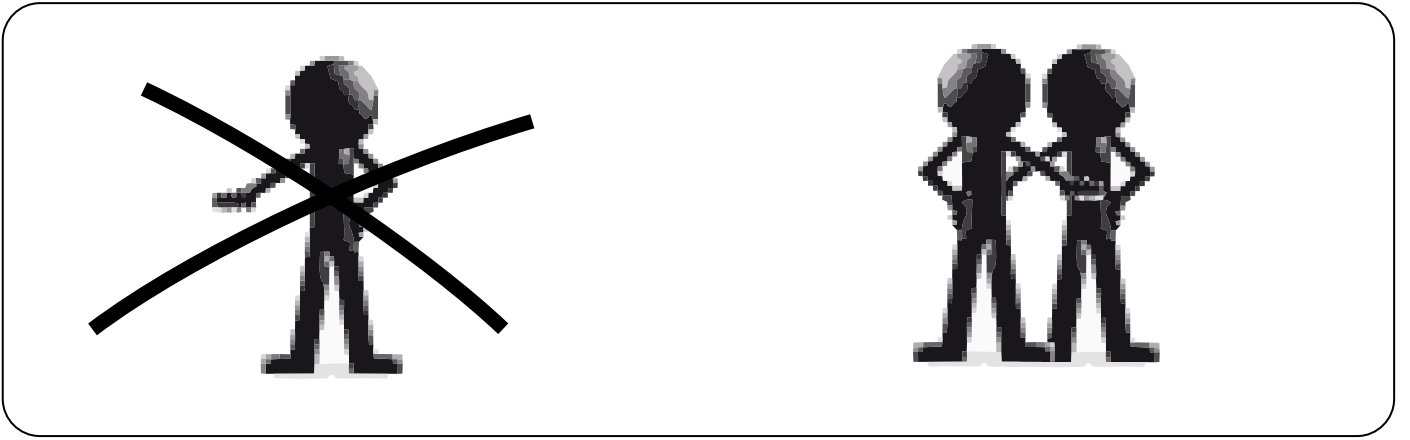
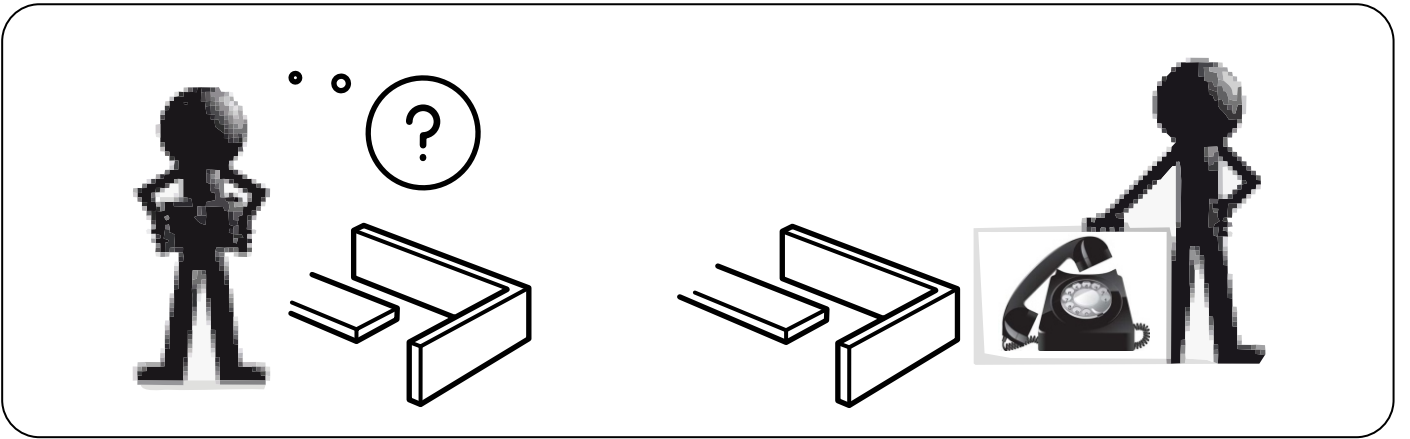
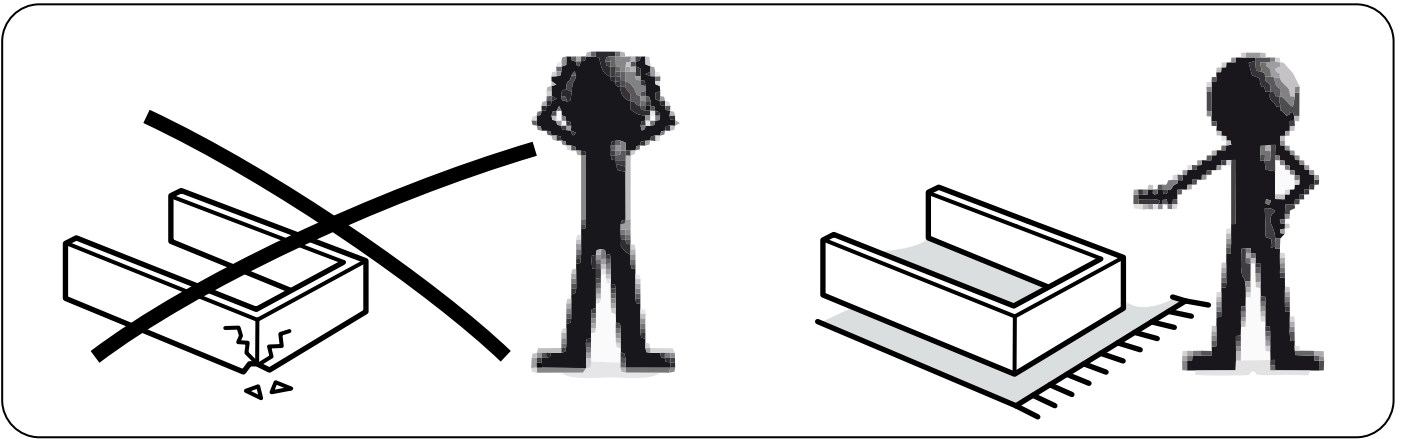
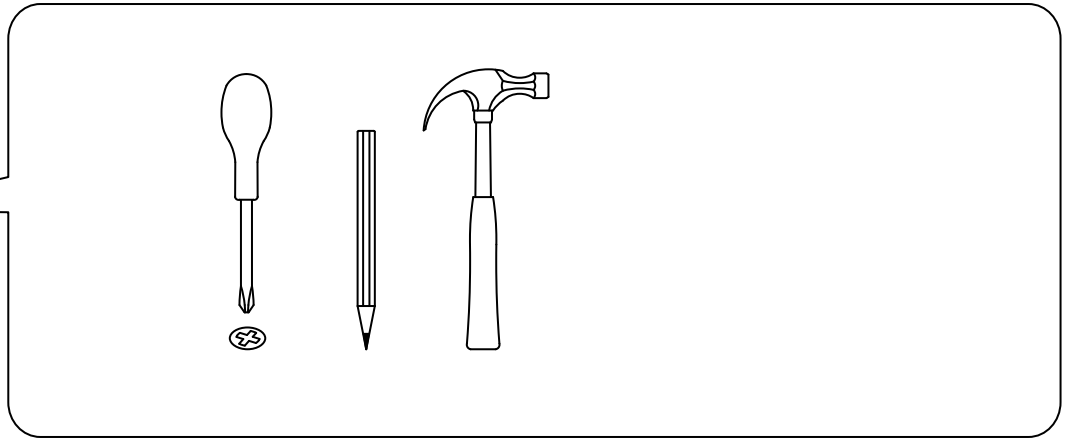
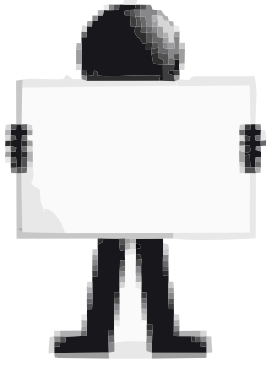
Instructivo de Armado
LCC40 - LCC60



JBC40



JBC60



LIMPIAR CON
PAÑO SECO



PROTEGER DEL
AGUA

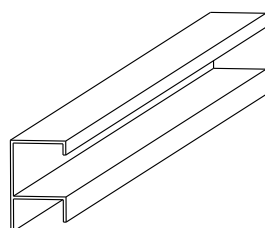
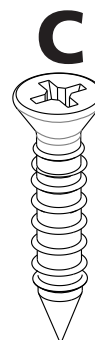
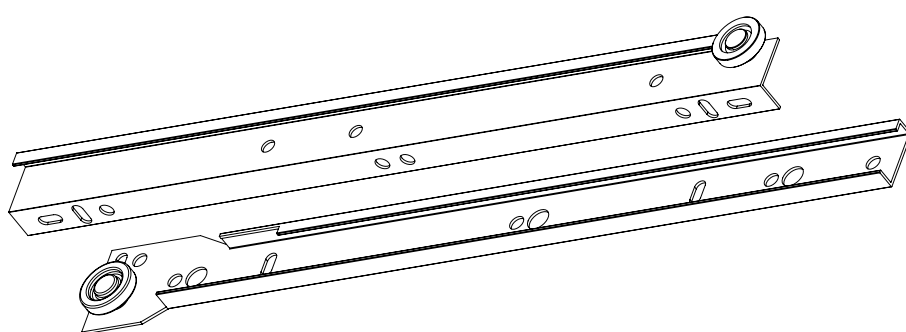
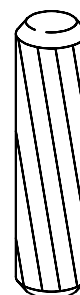
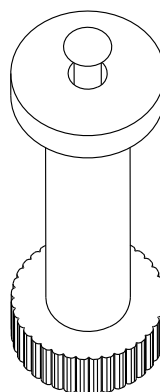
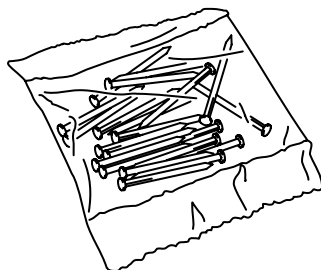
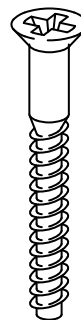
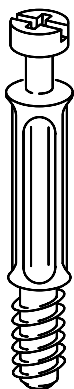


NO SUBIRSE AL
MUEBLE

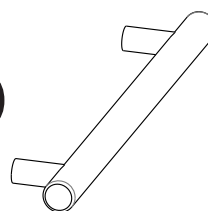


NO ARRASTRAR EL
MUEBLE

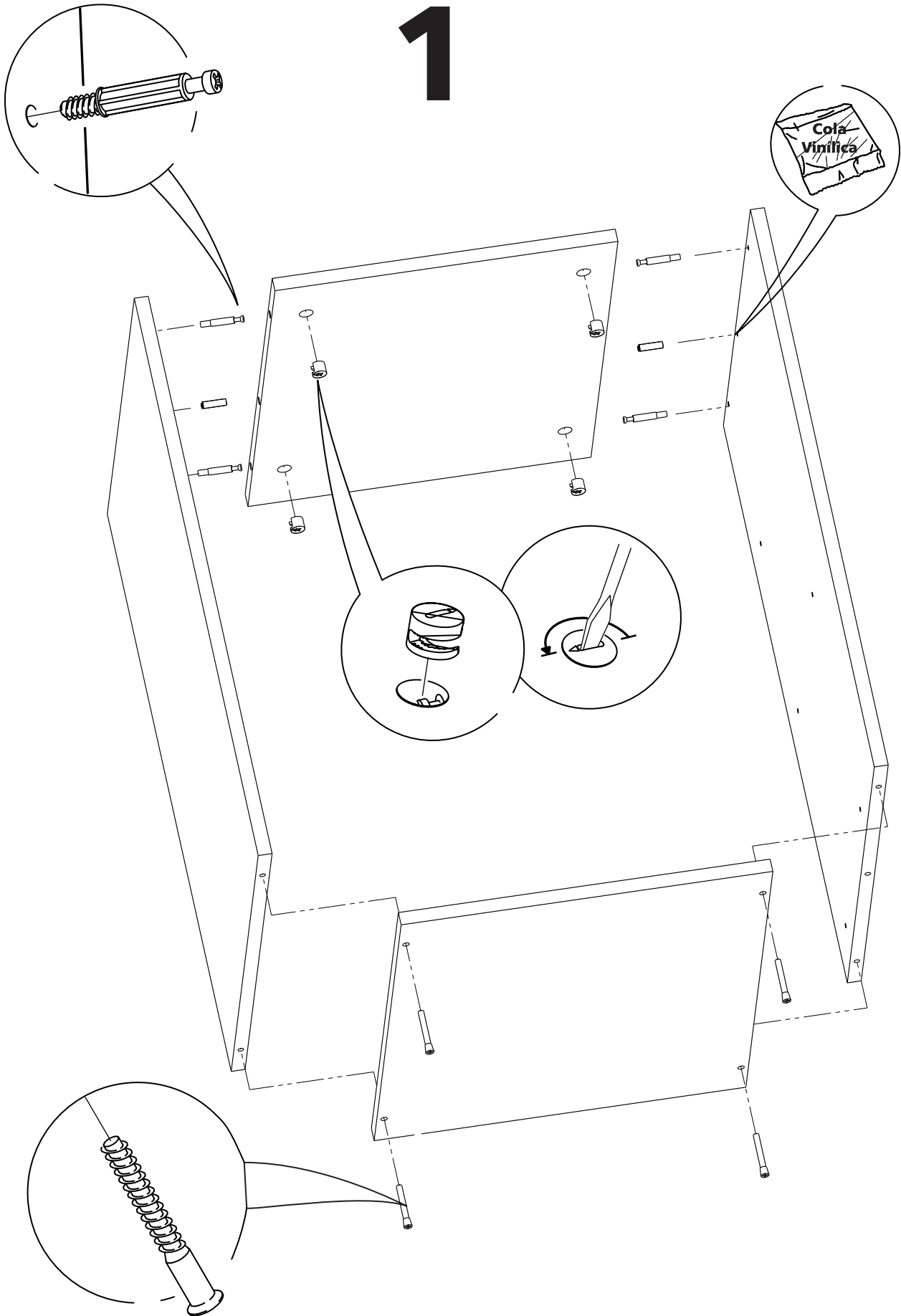
HERRAJES

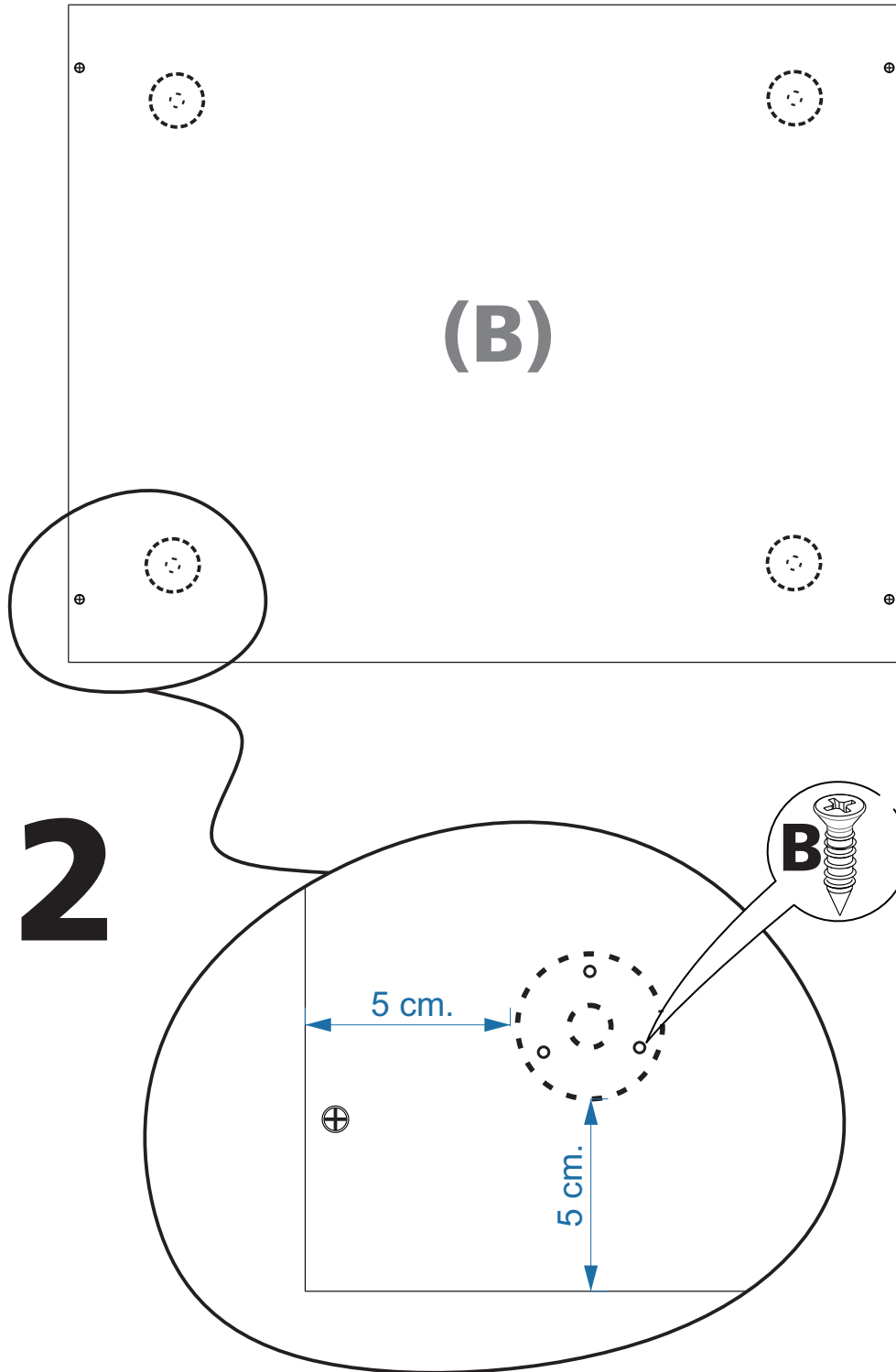


ó



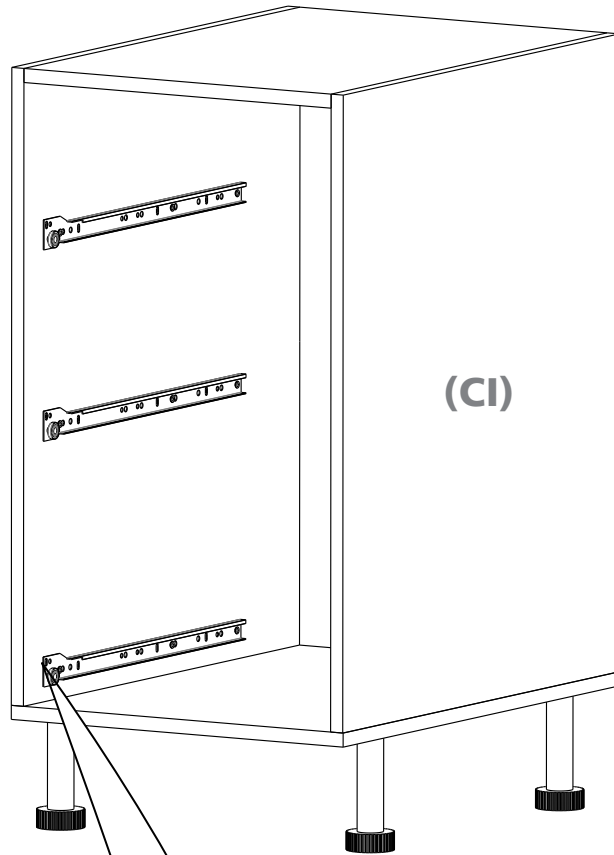
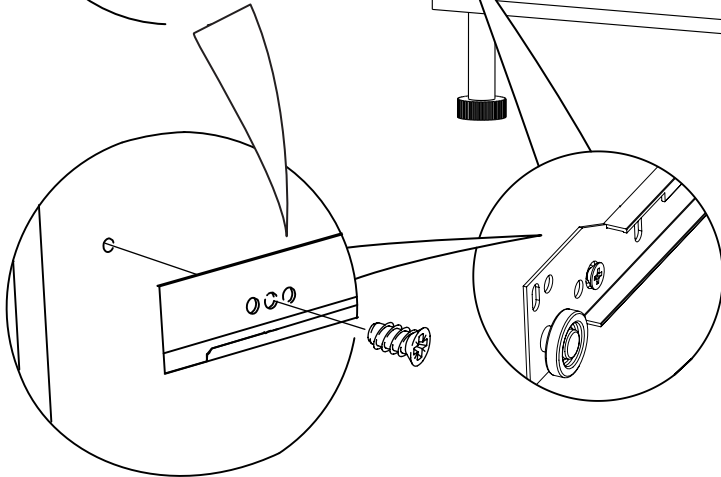
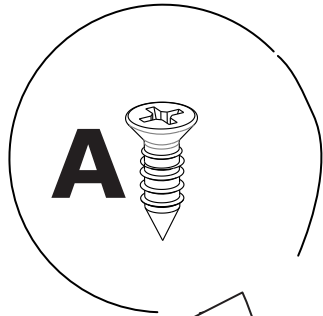
1



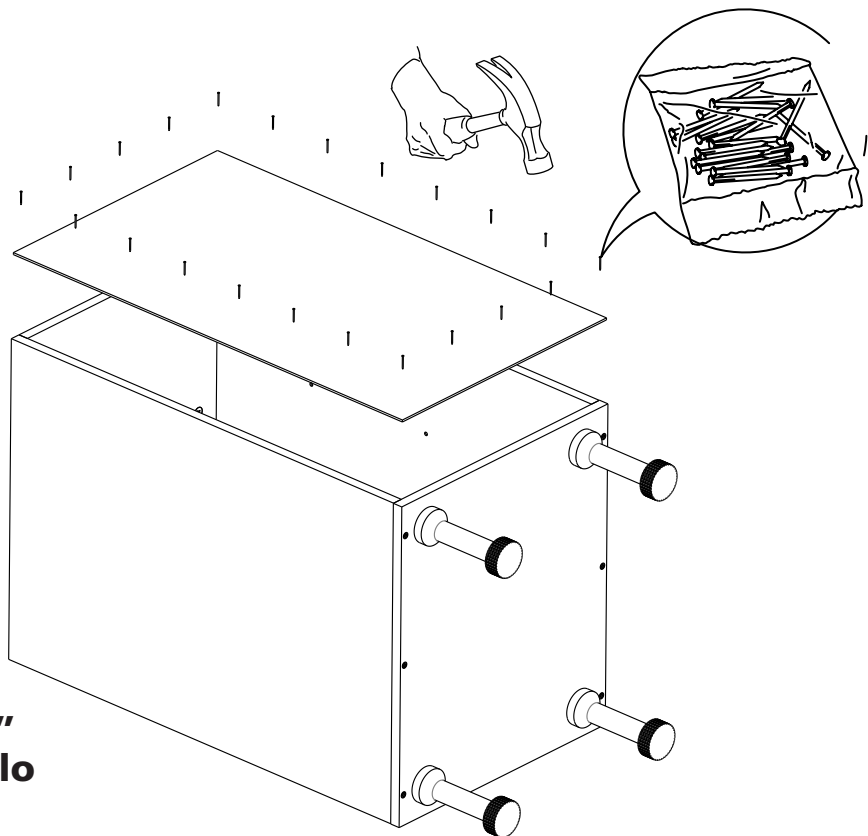
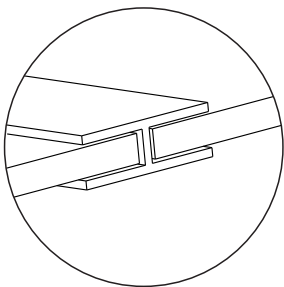


Colocar las patas en la base "B" a la distancia que se indica de los bordes, y atornillar con los tornillos "B"

3

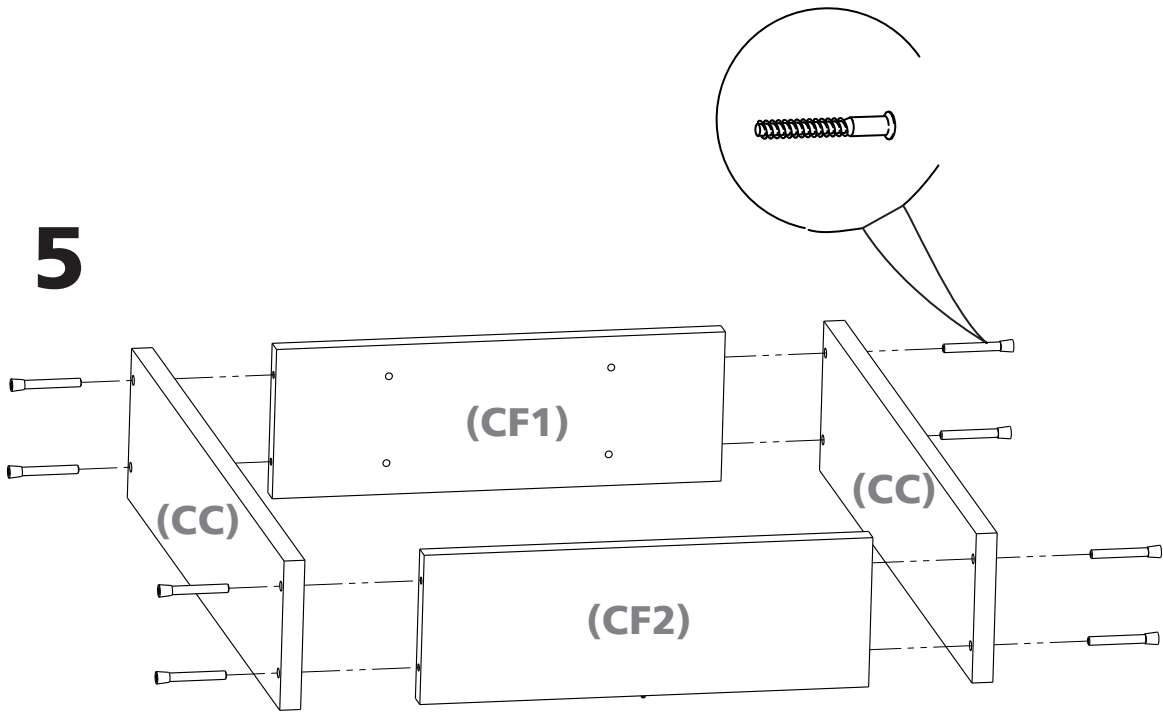


4

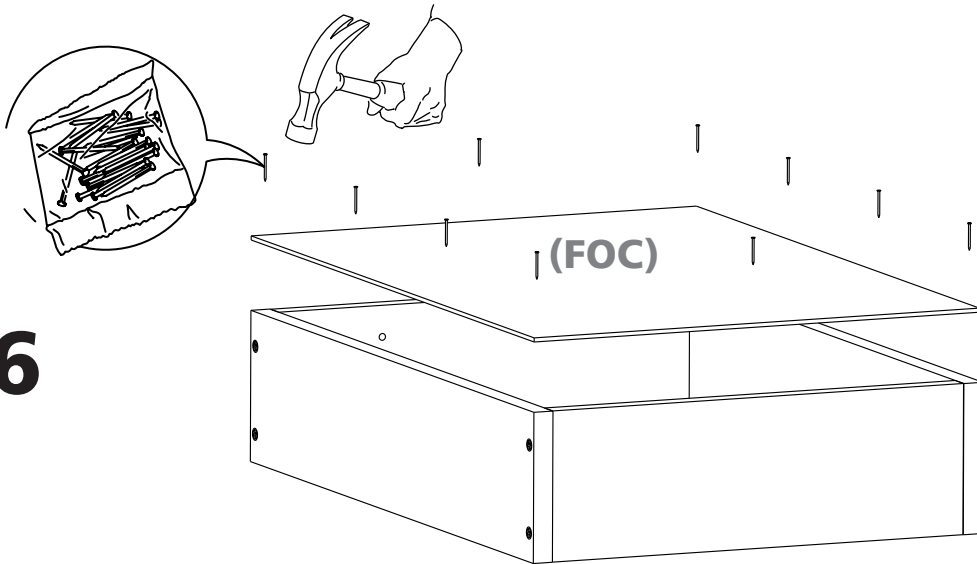


Utilizar la "H vinculante" para unir los fondos (solo en algunos modelos)

5

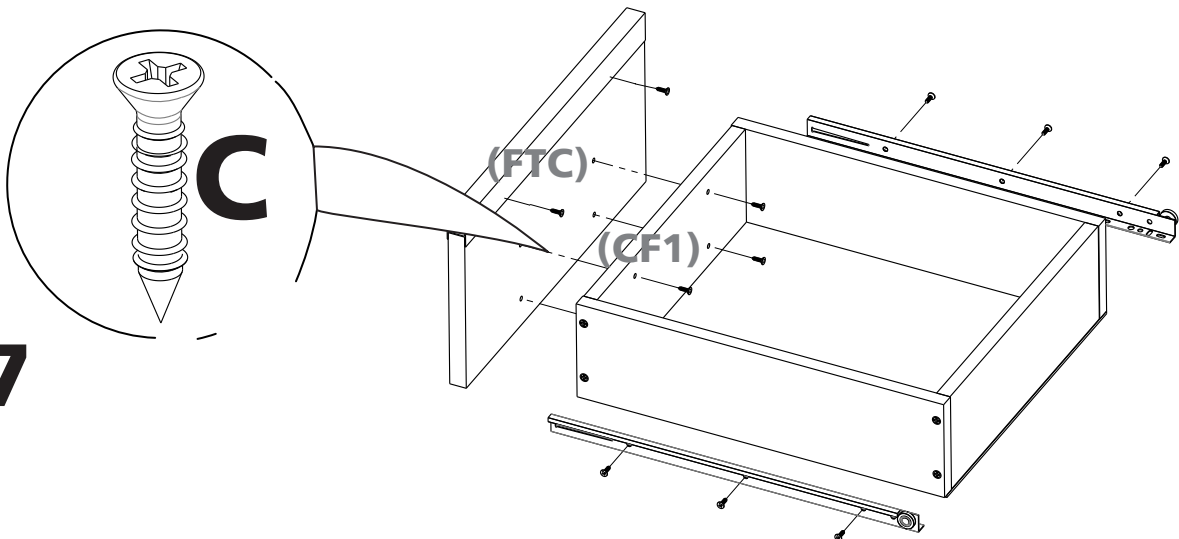


6



NOTA: la manija de los cajones pueden variar segun el mueble si el perfil manija no tiene agujeros se coloca a presión

7



8

