

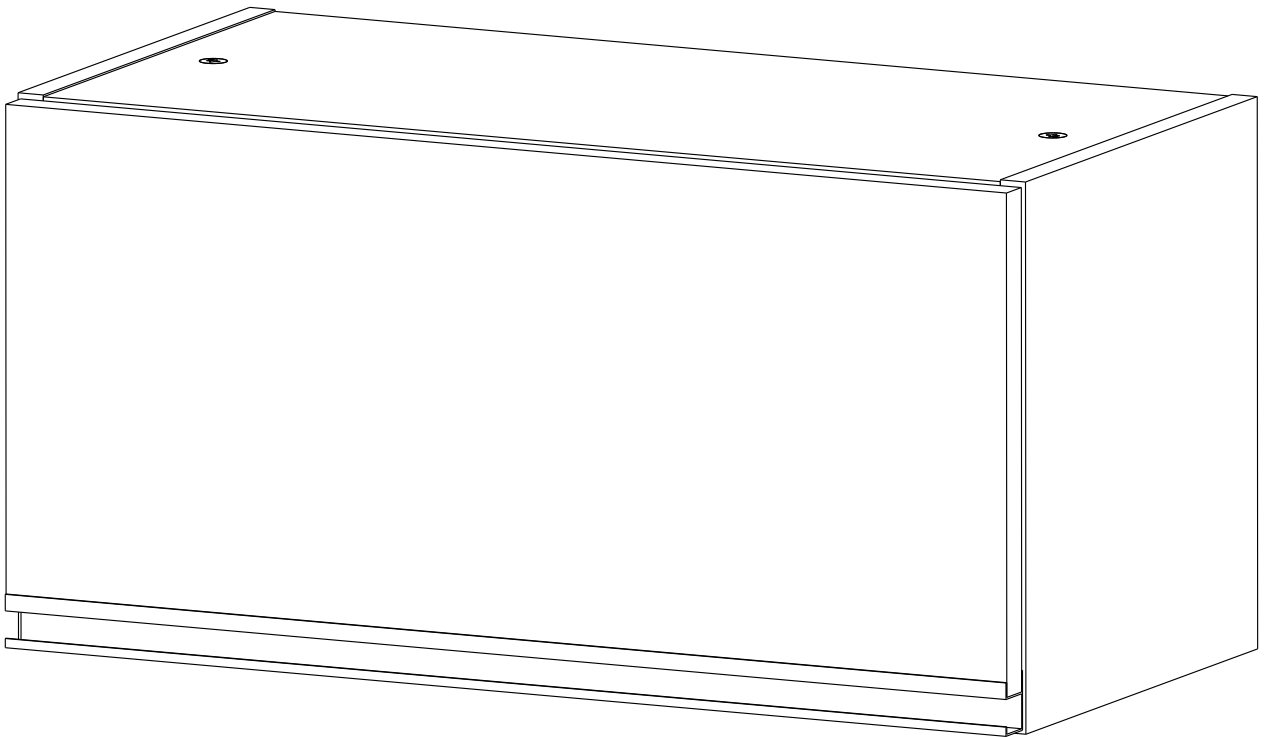


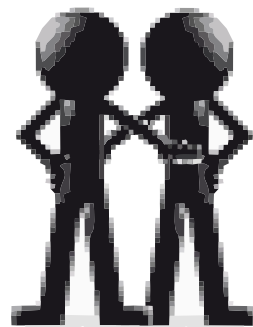
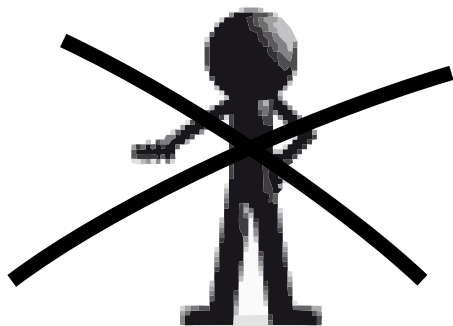
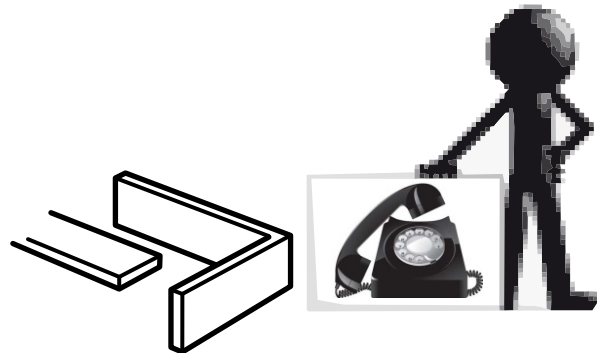
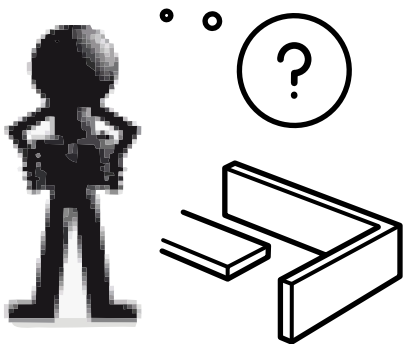
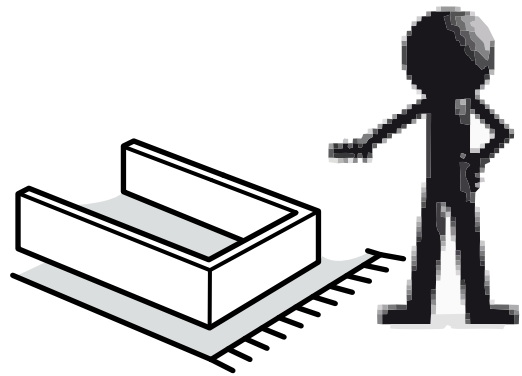
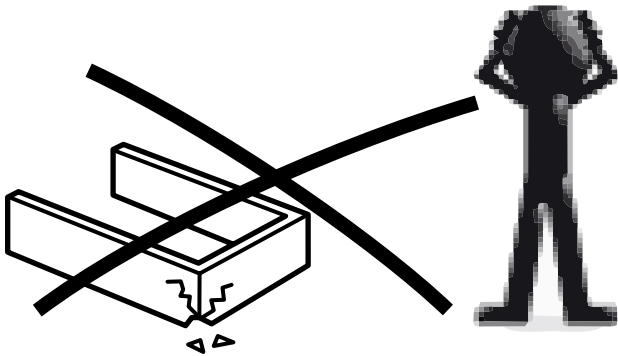
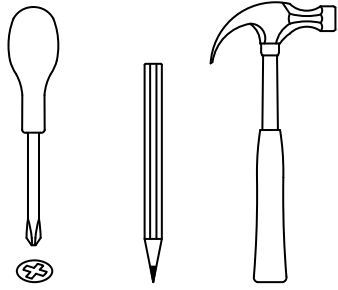
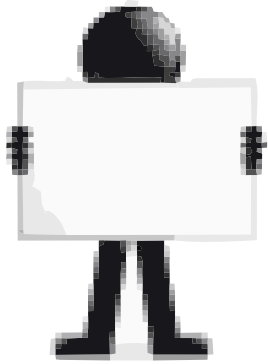
COCINA

ALACENA BASCULANTE

Instructivo de Armado

LCA061 - 081





LIMPIAR CON
PAÑO SECO



PROTEGER DEL
AGUA

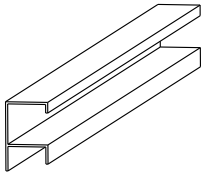


NO SUBIRSE AL
MUEBLE

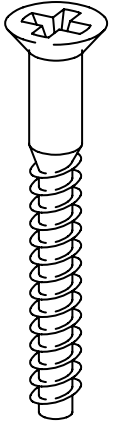
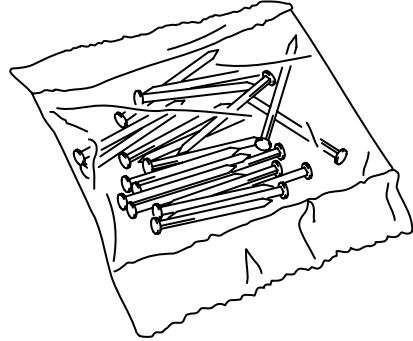
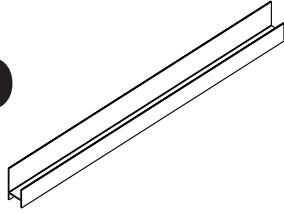


NO ARRASTRAR EL
MUEBLE

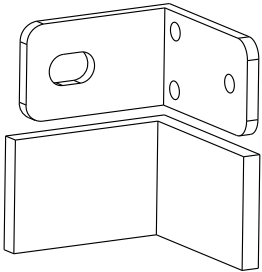
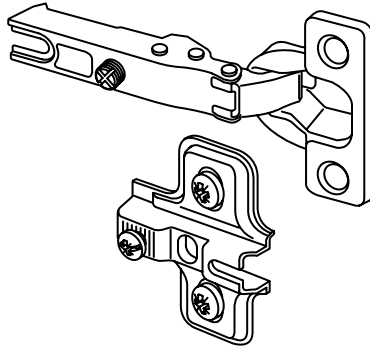
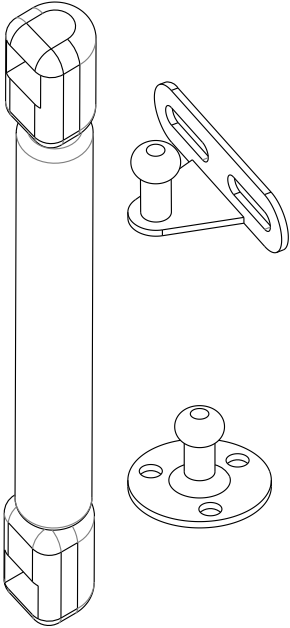
HERRAJES



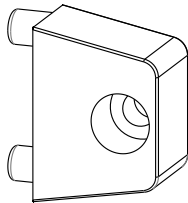
ó



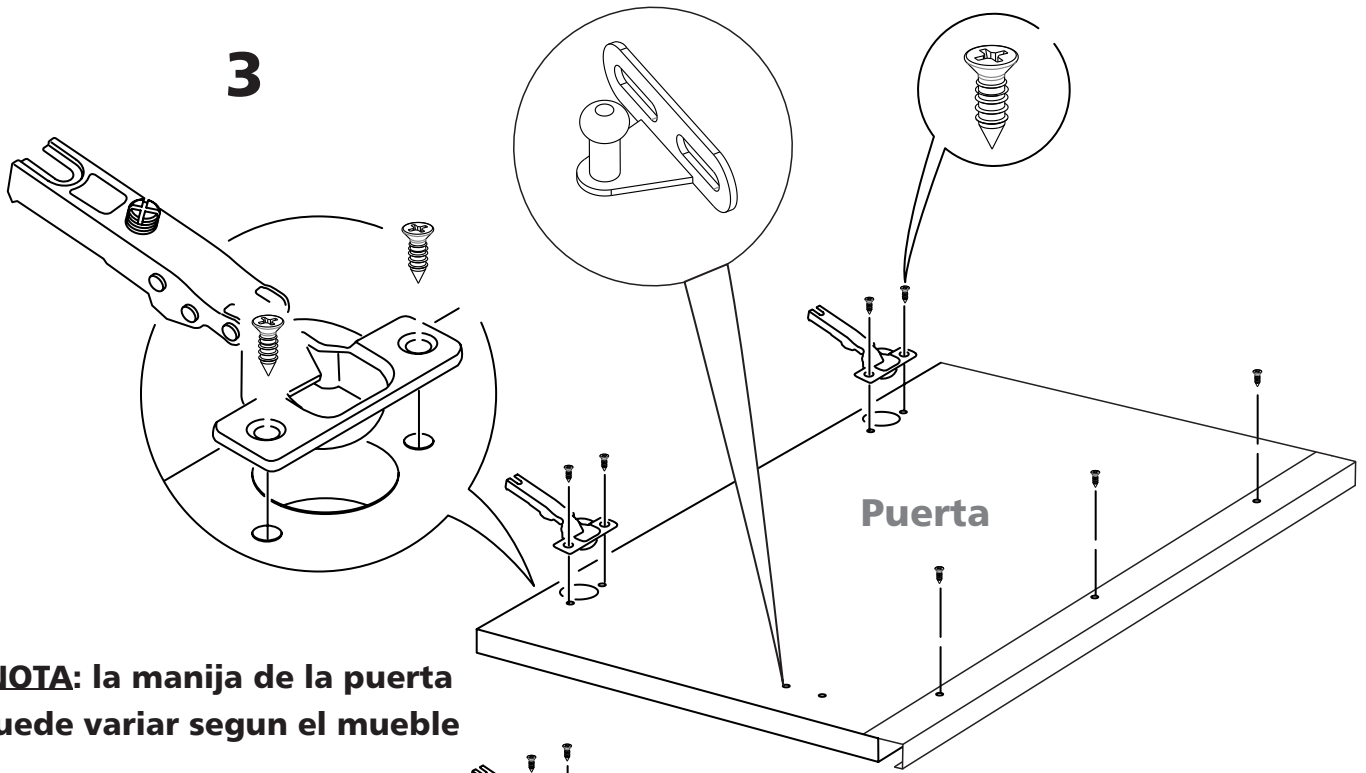
NOTA: La forma de los perfiles de aluminio pueden variar de acuerdo con el modelo del mueble, si no poseen agujeros para tornillos, se colocan a presión



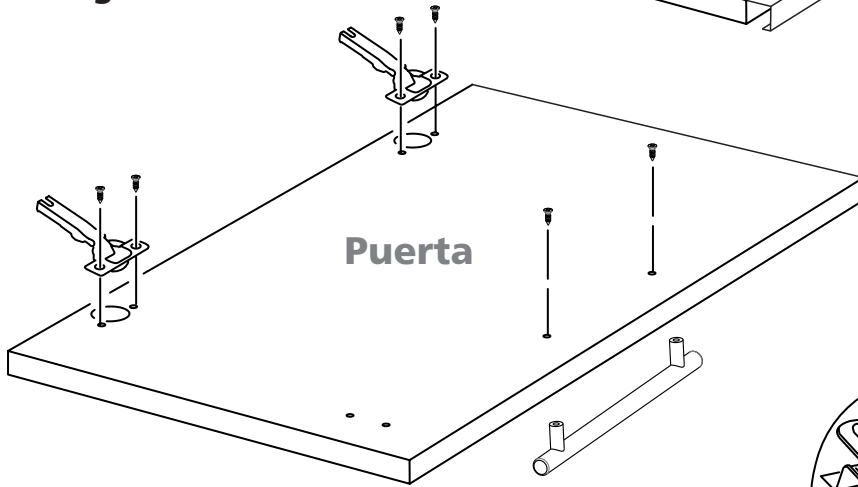
ó



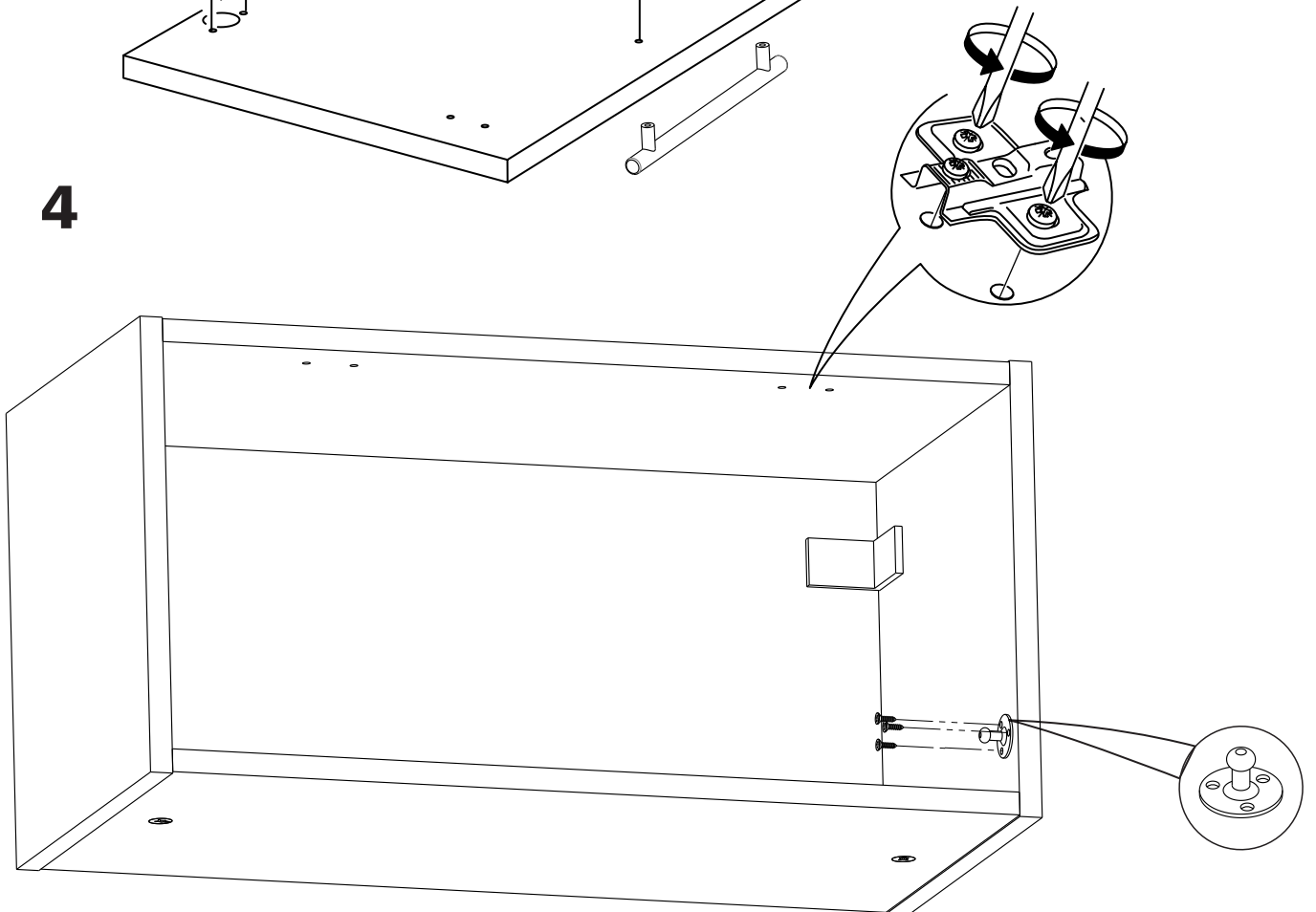
3



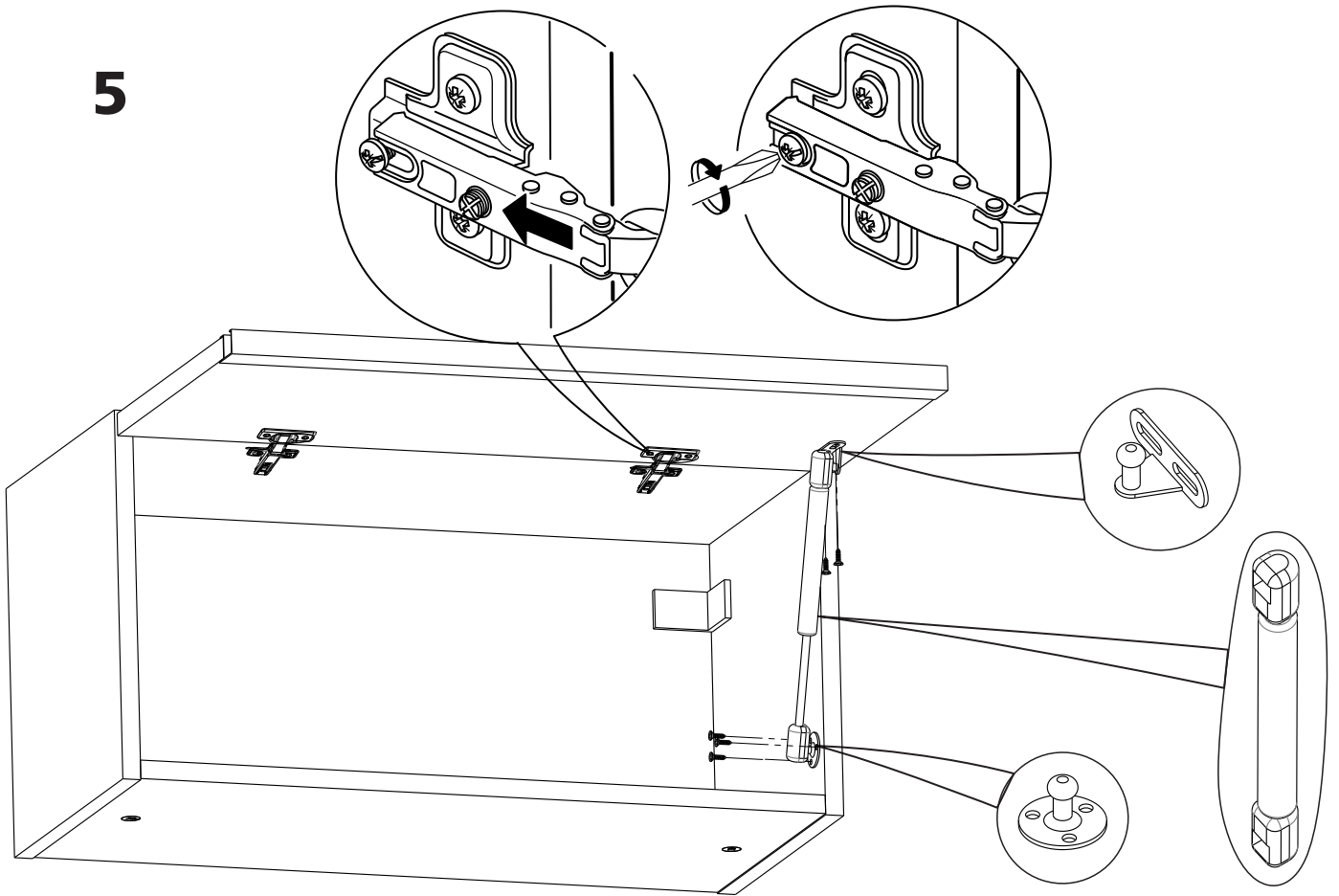
NOTA: la manija de la puerta puede variar segun el mueble



4



5



**NOTA: para mas información sobre la colocación del piston ver el siguiente link:
http://euro-hard.com.ar/img_catalogo/EHG50N.pdf**