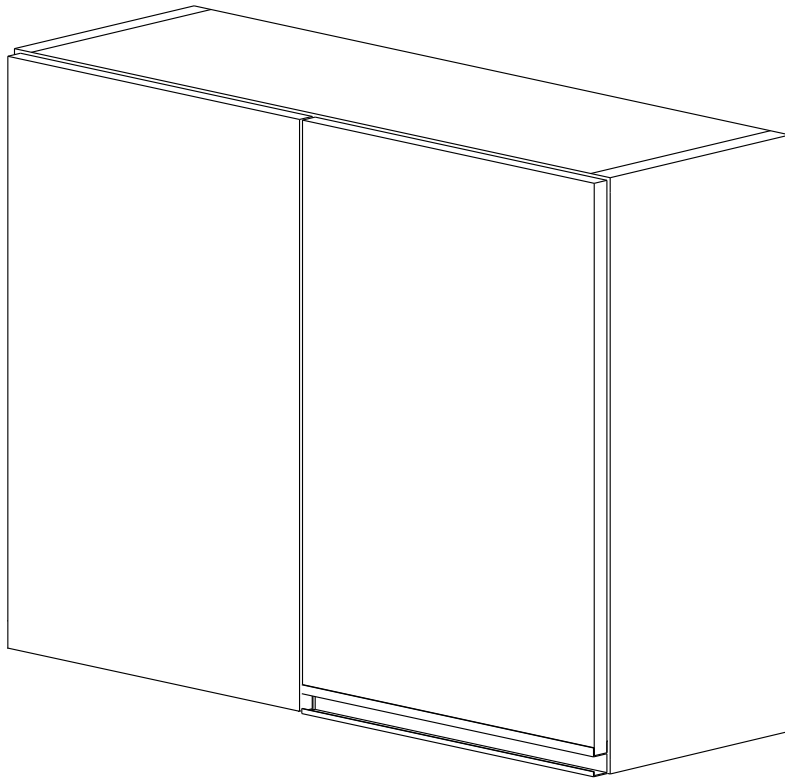


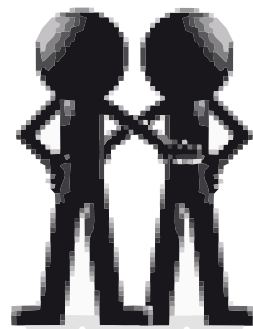
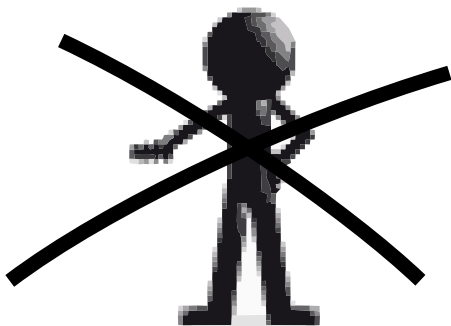
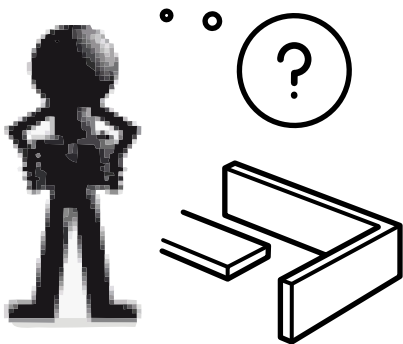
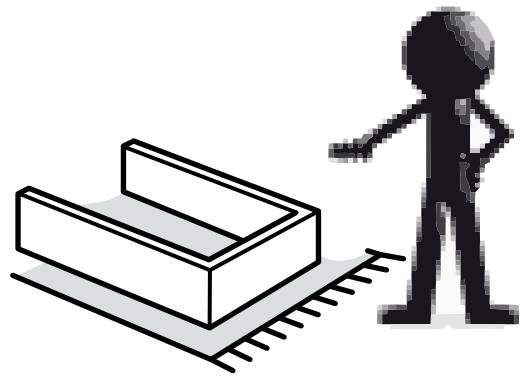
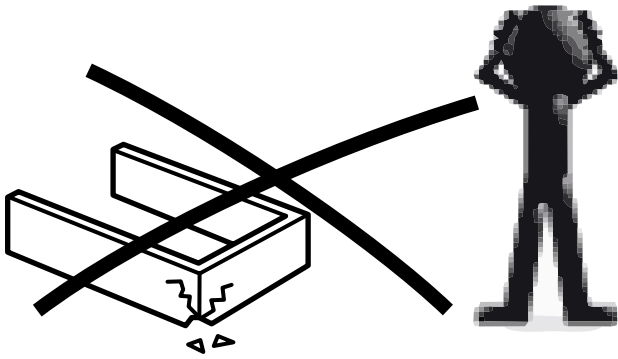
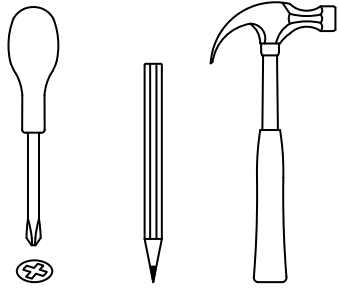
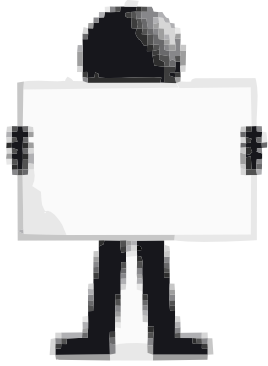


COCINA

ALACENA

Instructivo de Armado
LCAR 60





LIMPIAR CON
PAÑO SECO



PROTEGER DEL
AGUA

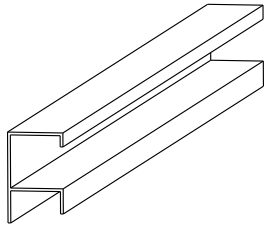


NO SUBIRSE AL
MUEBLE

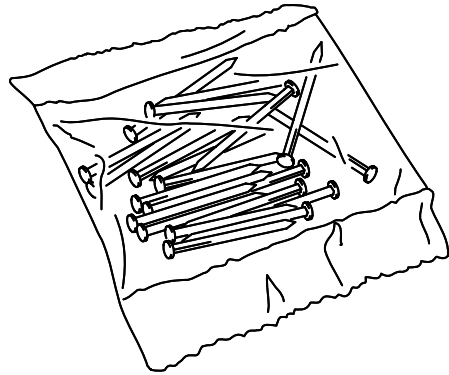
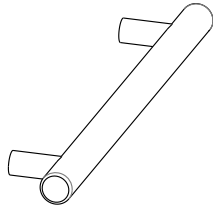


NO ARRASTRAR EL
MUEBLE

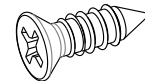
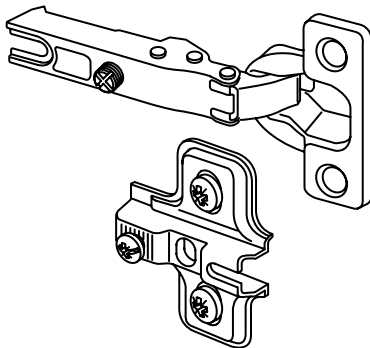
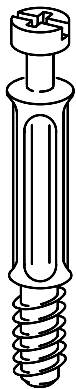
HERRAJES



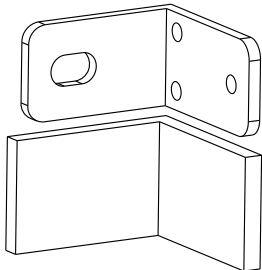
ó



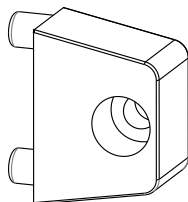
NOTA: la forma de los perfiles de aluminio pueden variar de acuerdo al modelo del mueble. Si no poseen agujeros para tornillos se colocan a presión.



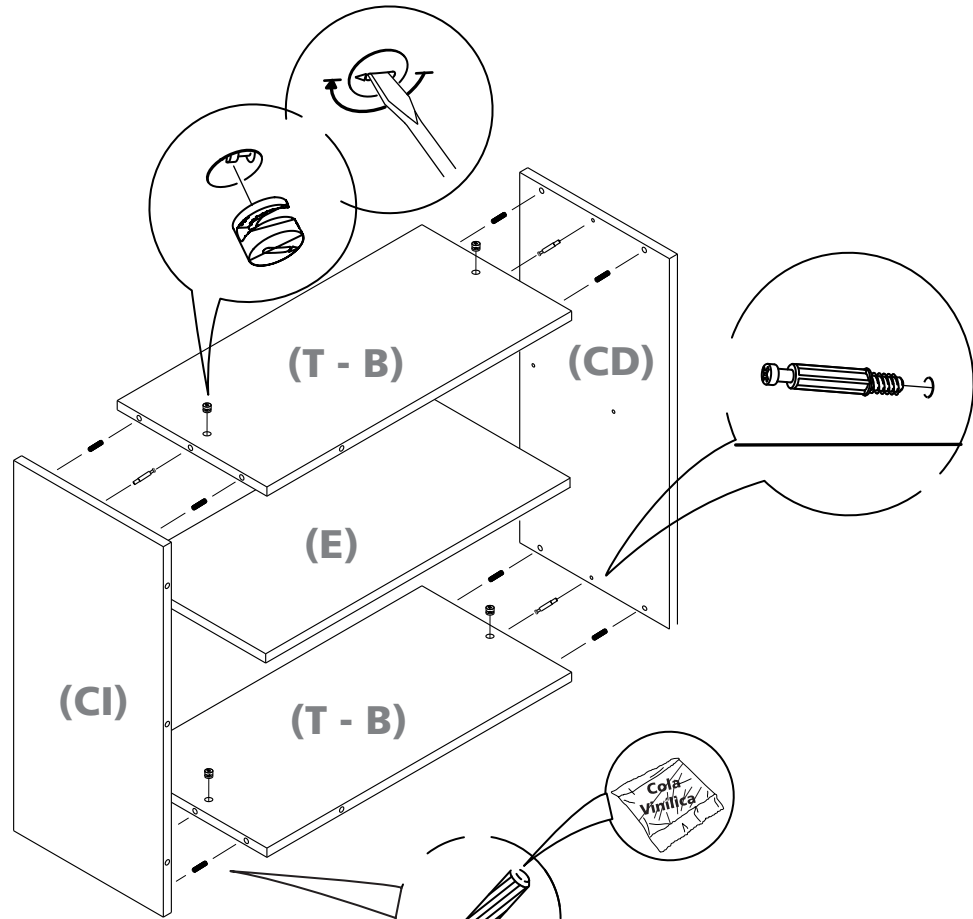
TOR. 14 mm. (A)



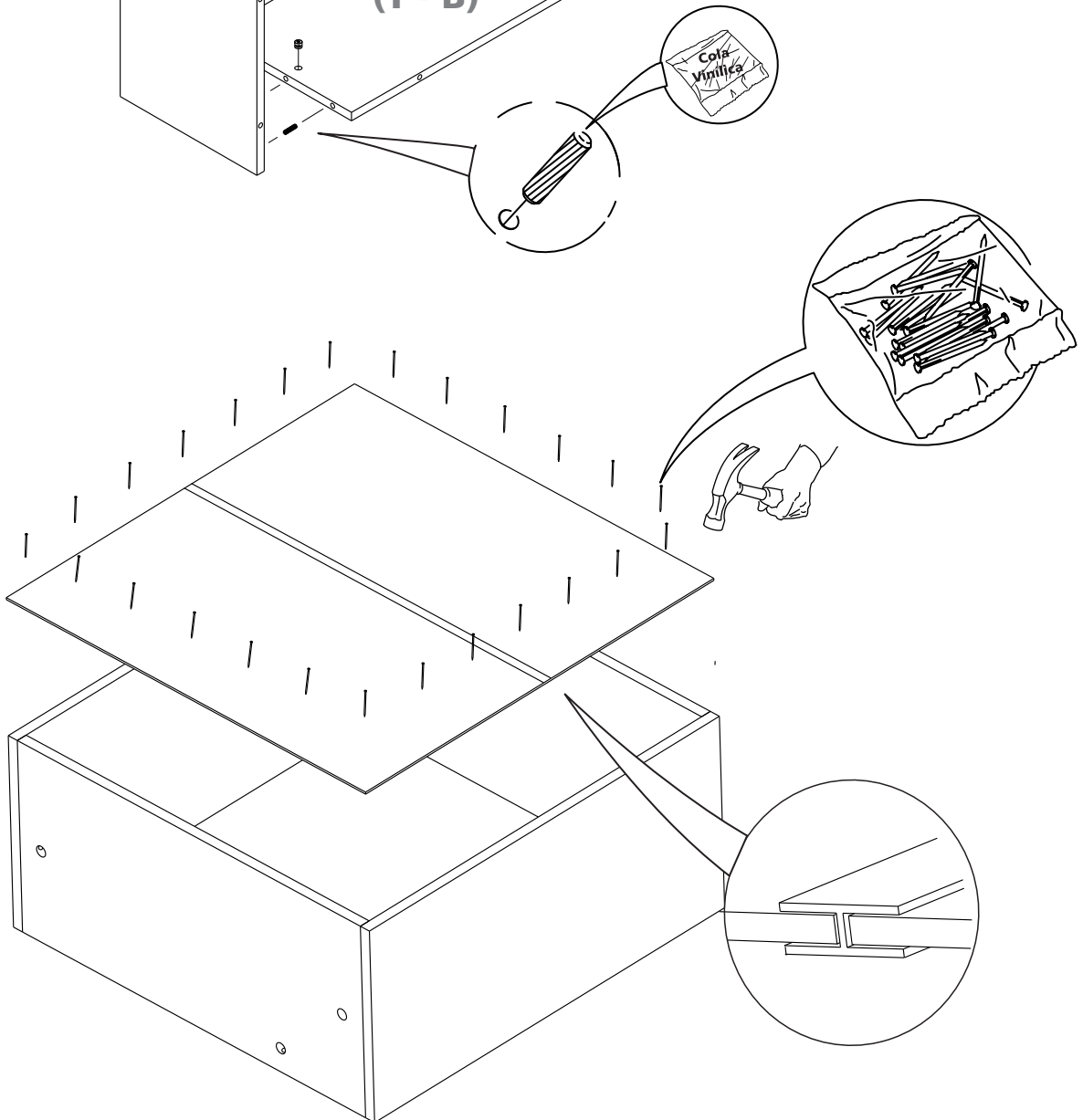
ó

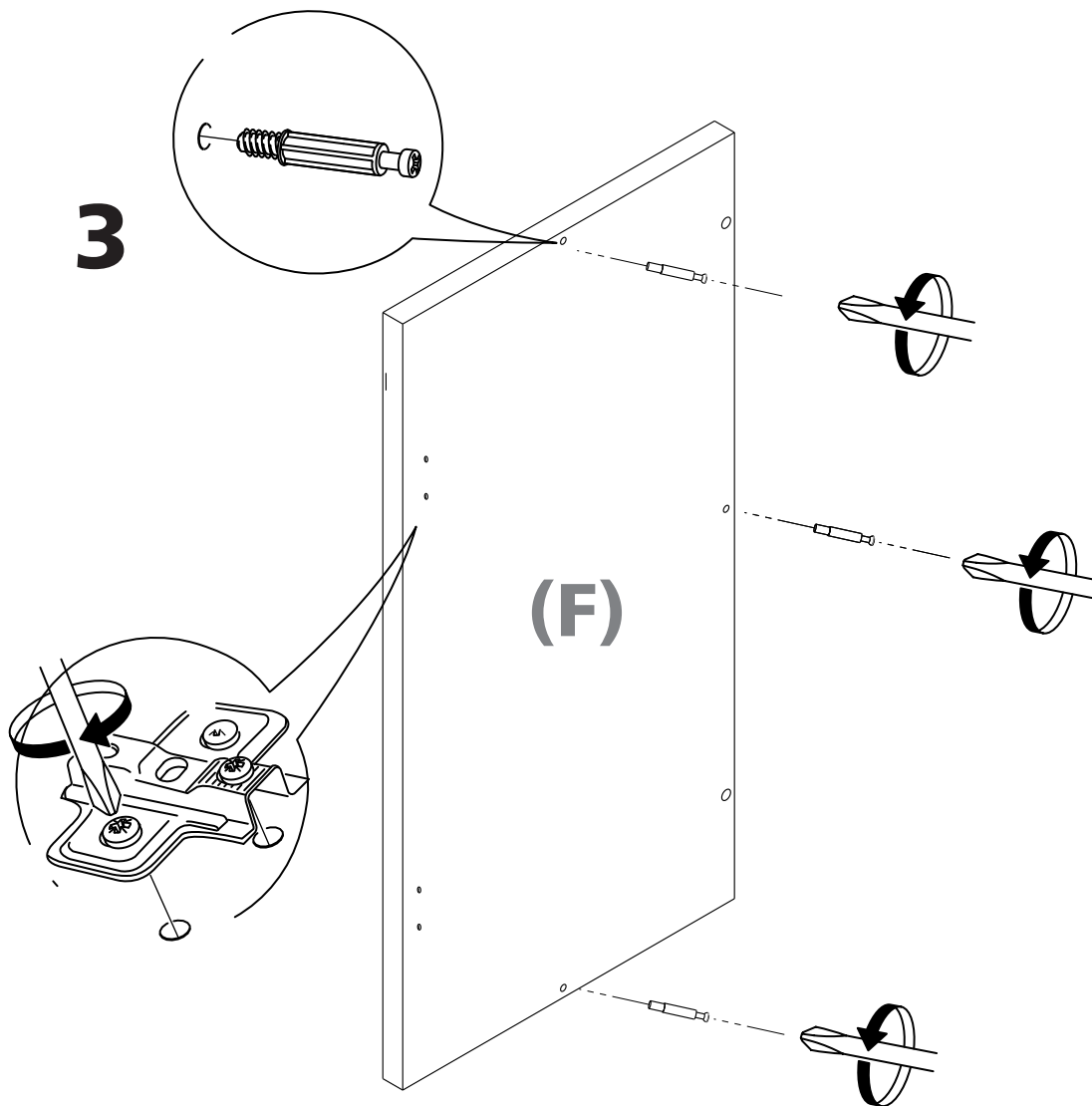


1

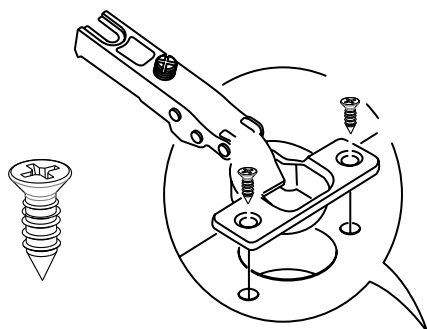


2

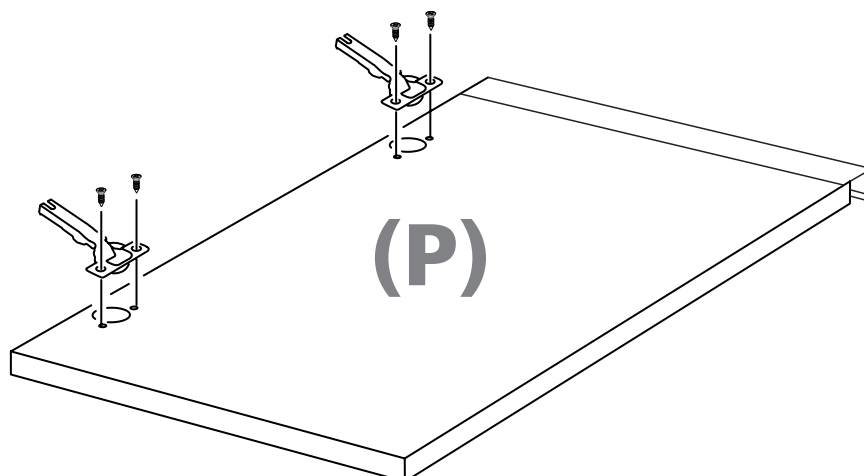




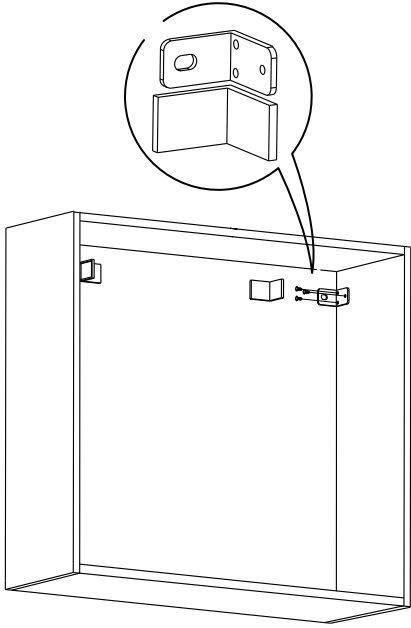
4



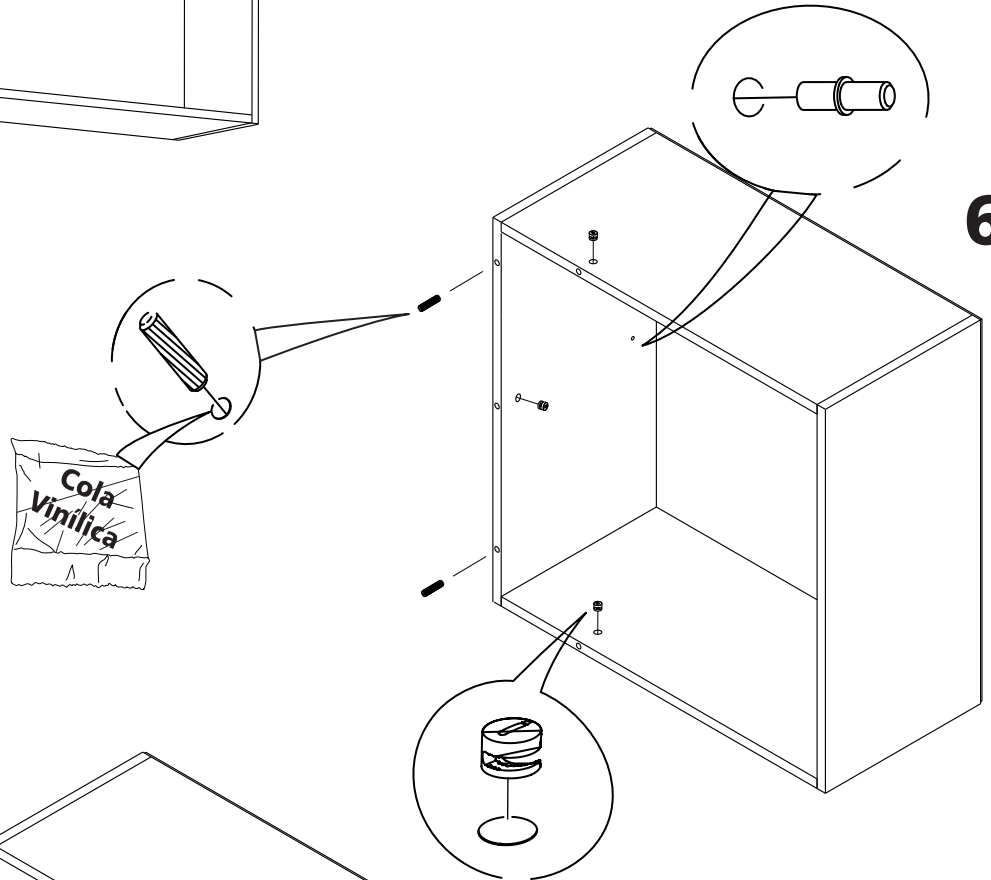
NOTA: La puerta puede ser izquierda o derecha según la posición del perfil



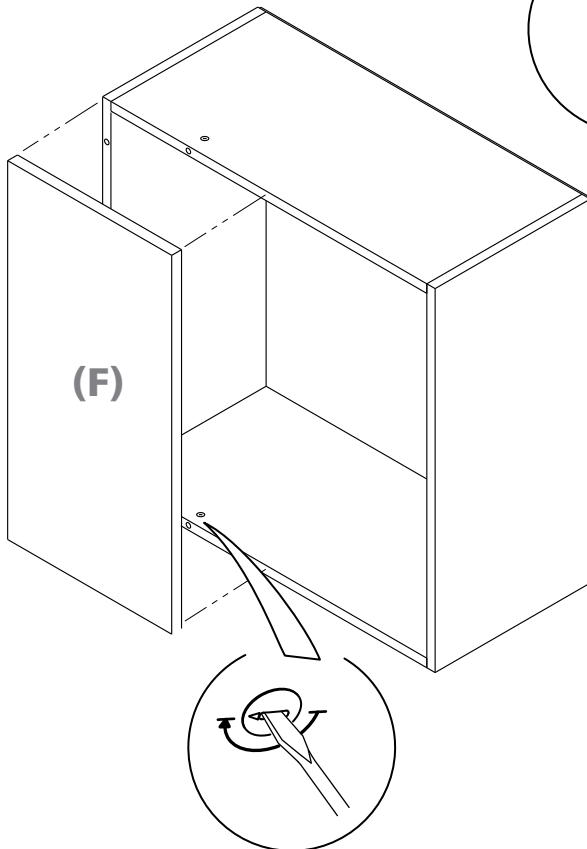
5



6

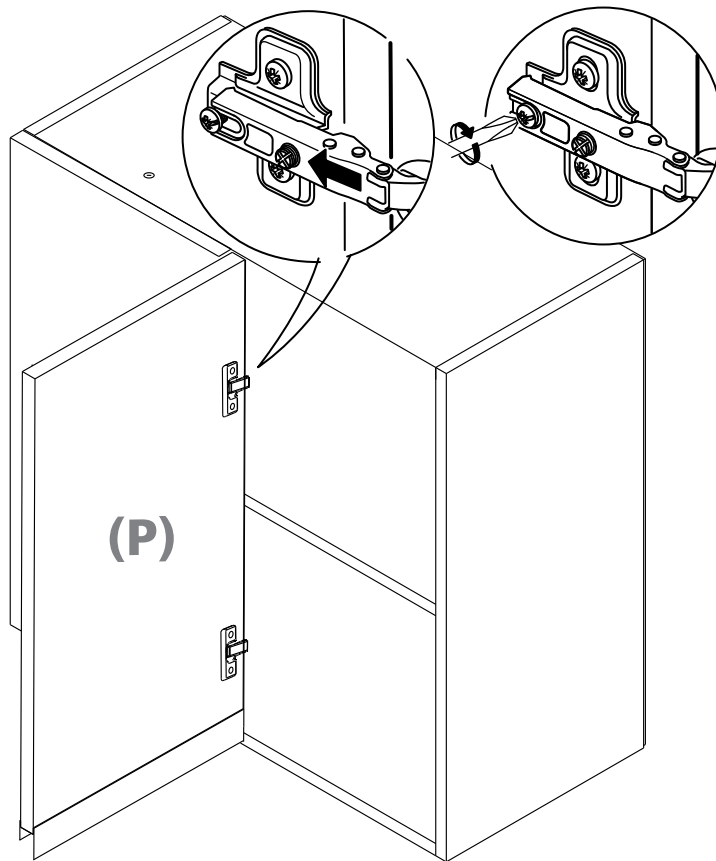


7



8

RINCONERO DERECHO



RINCONERO IZQUIERDO

