

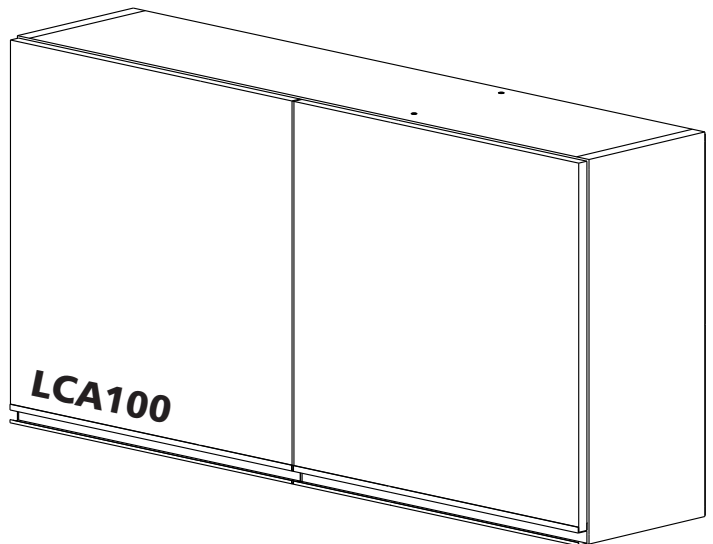
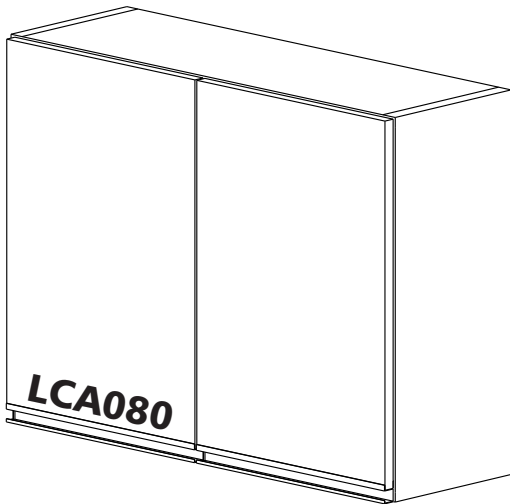
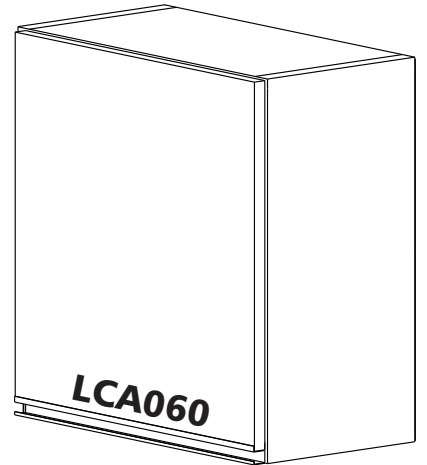
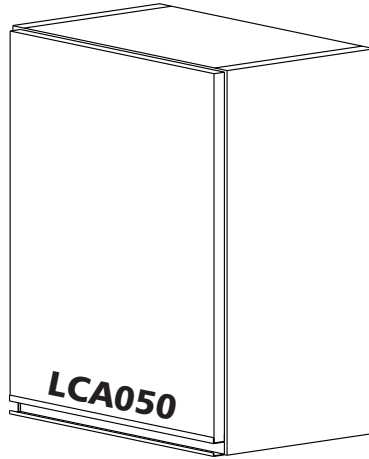
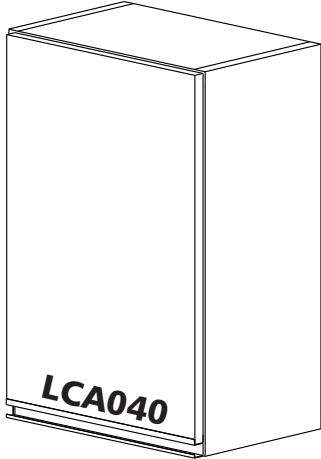
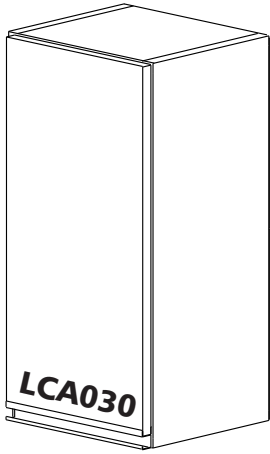


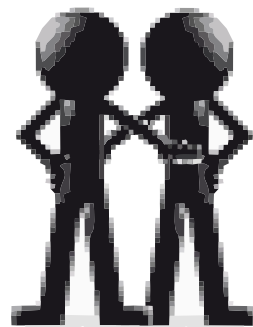
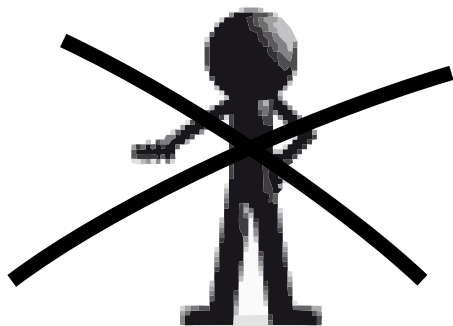
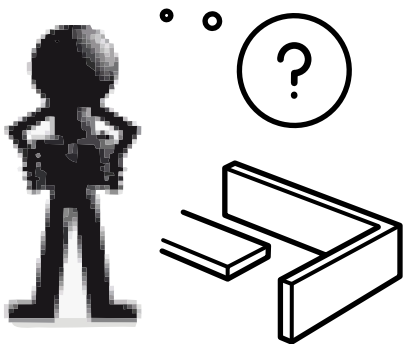
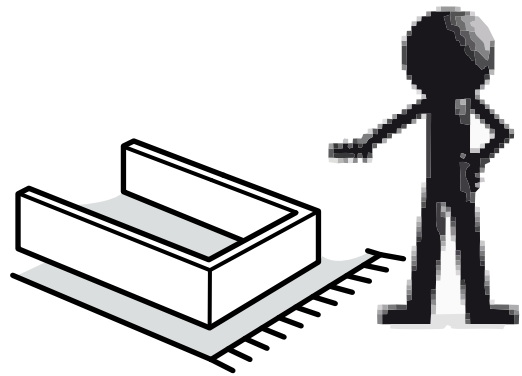
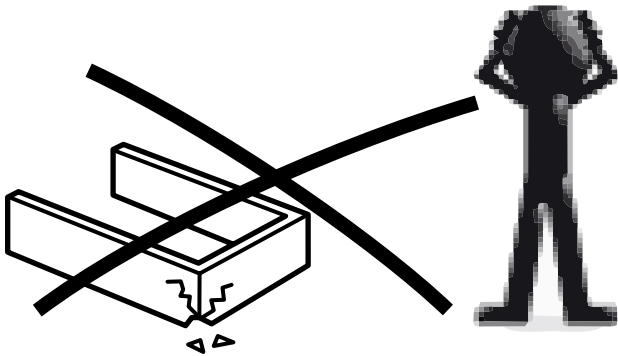
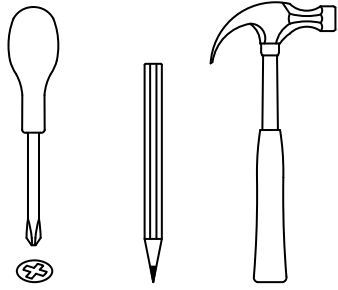
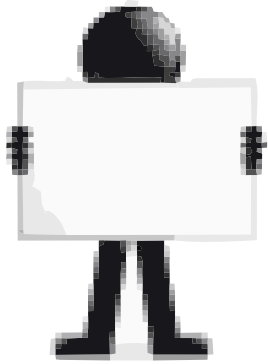
COCINA

# ALACENAS

## Instructivo de Armado

LCA030 - LCA040 - LCA050 - LCA060 - LCA080 - LCA100





LIMPIAR CON  
PAÑO SECO



PROTEGER DEL  
AGUA

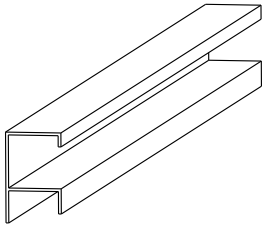


NO SUBIRSE AL  
MUEBLE

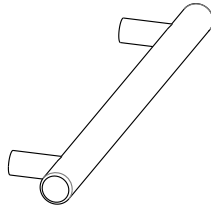


NO ARRASTRAR EL  
MUEBLE

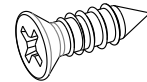
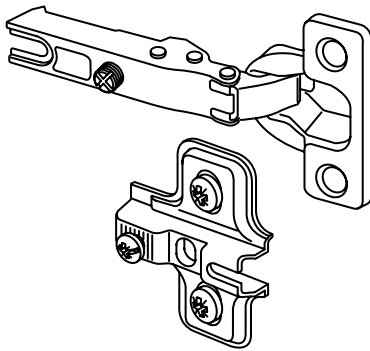
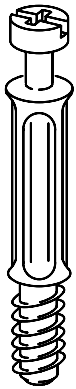
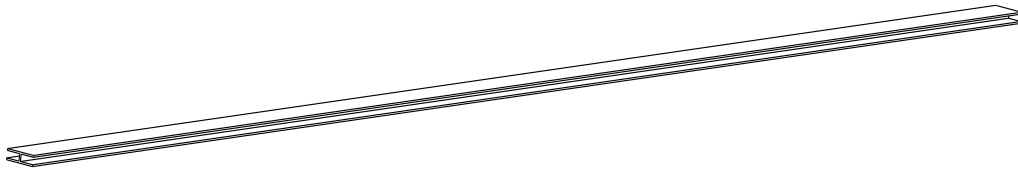
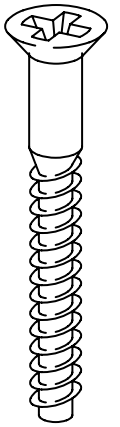
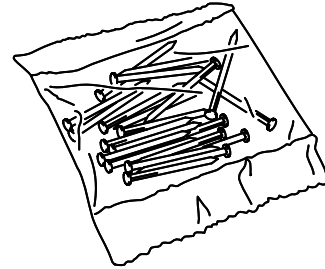
# HERRAJES



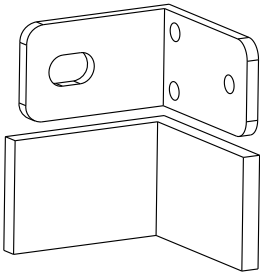
ó



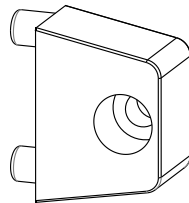
**NOTA:** la forma de los perfiles de aluminio pueden variar de acuerdo al modelo del mueble. Si no poseen agujeros para tornillos se colocan a presión.



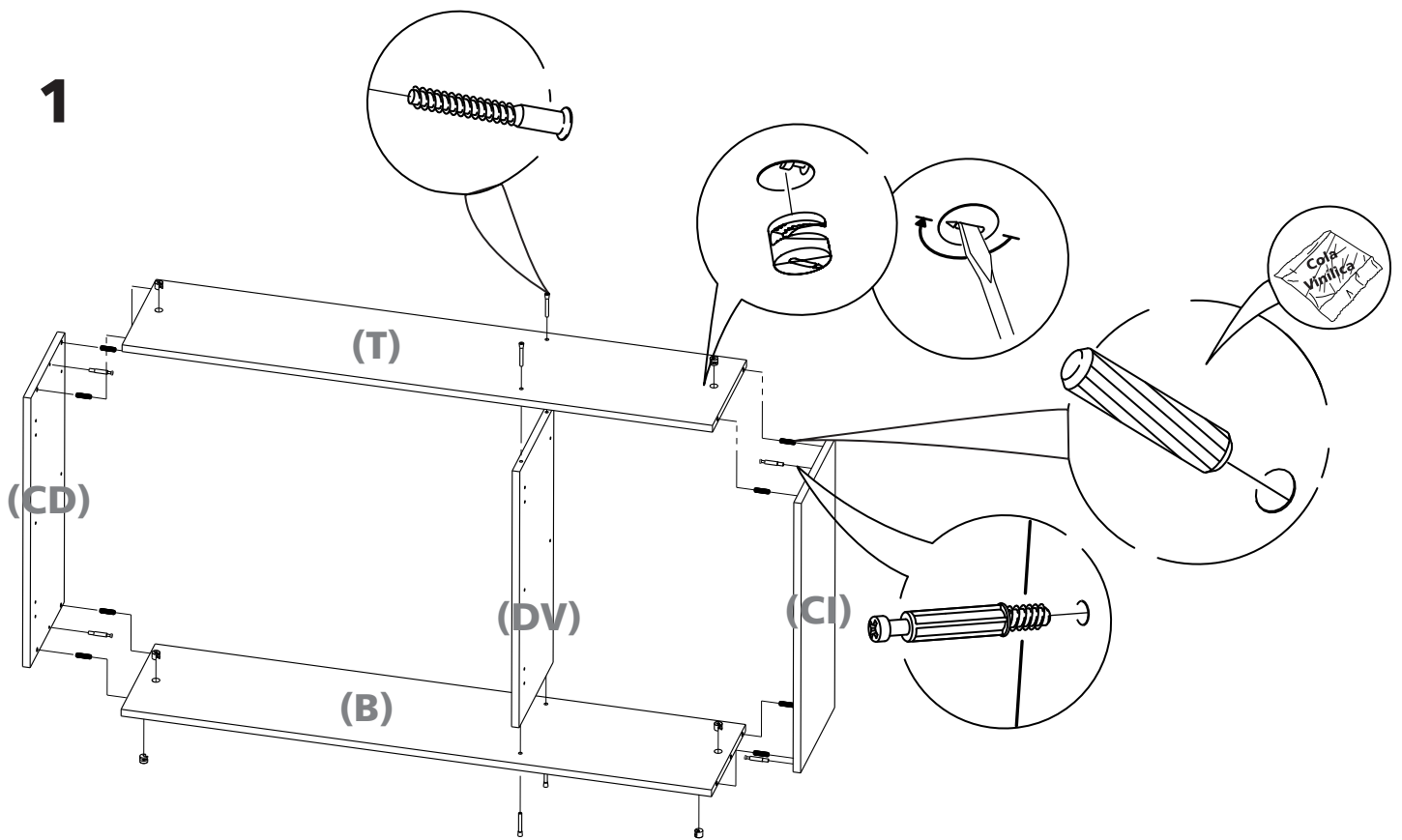
**TOR. 14 mm. (A)**



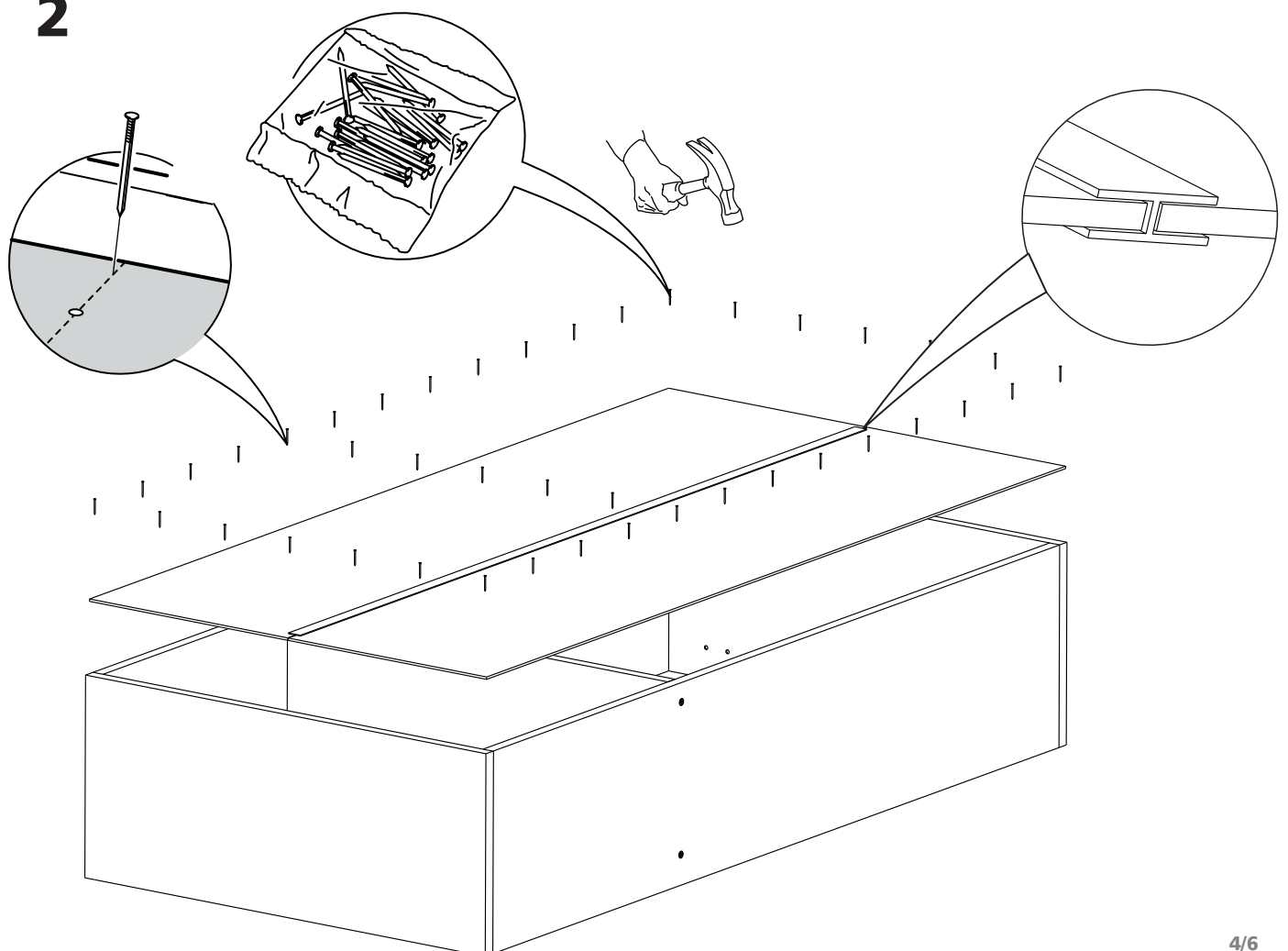
ó



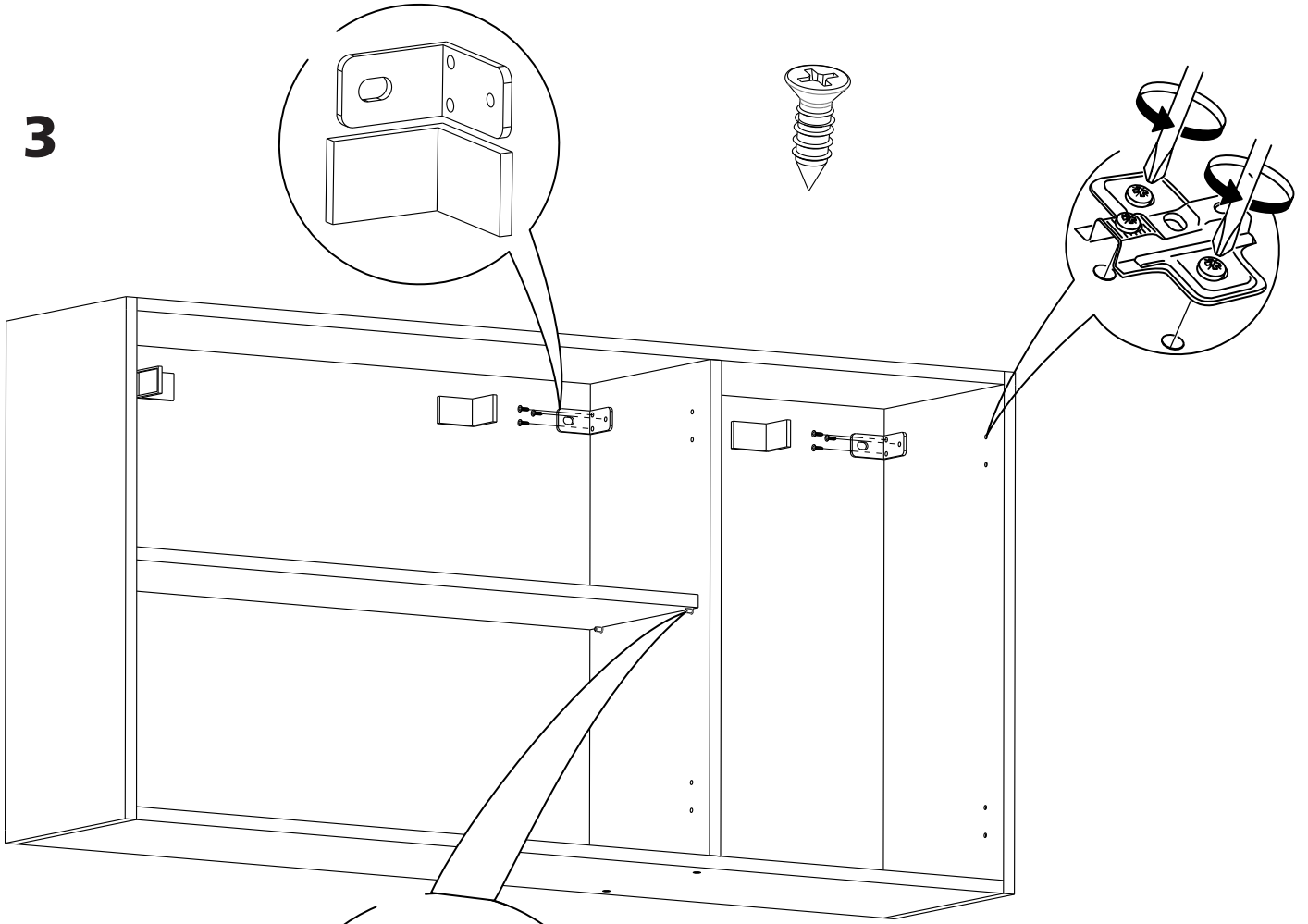
**1**



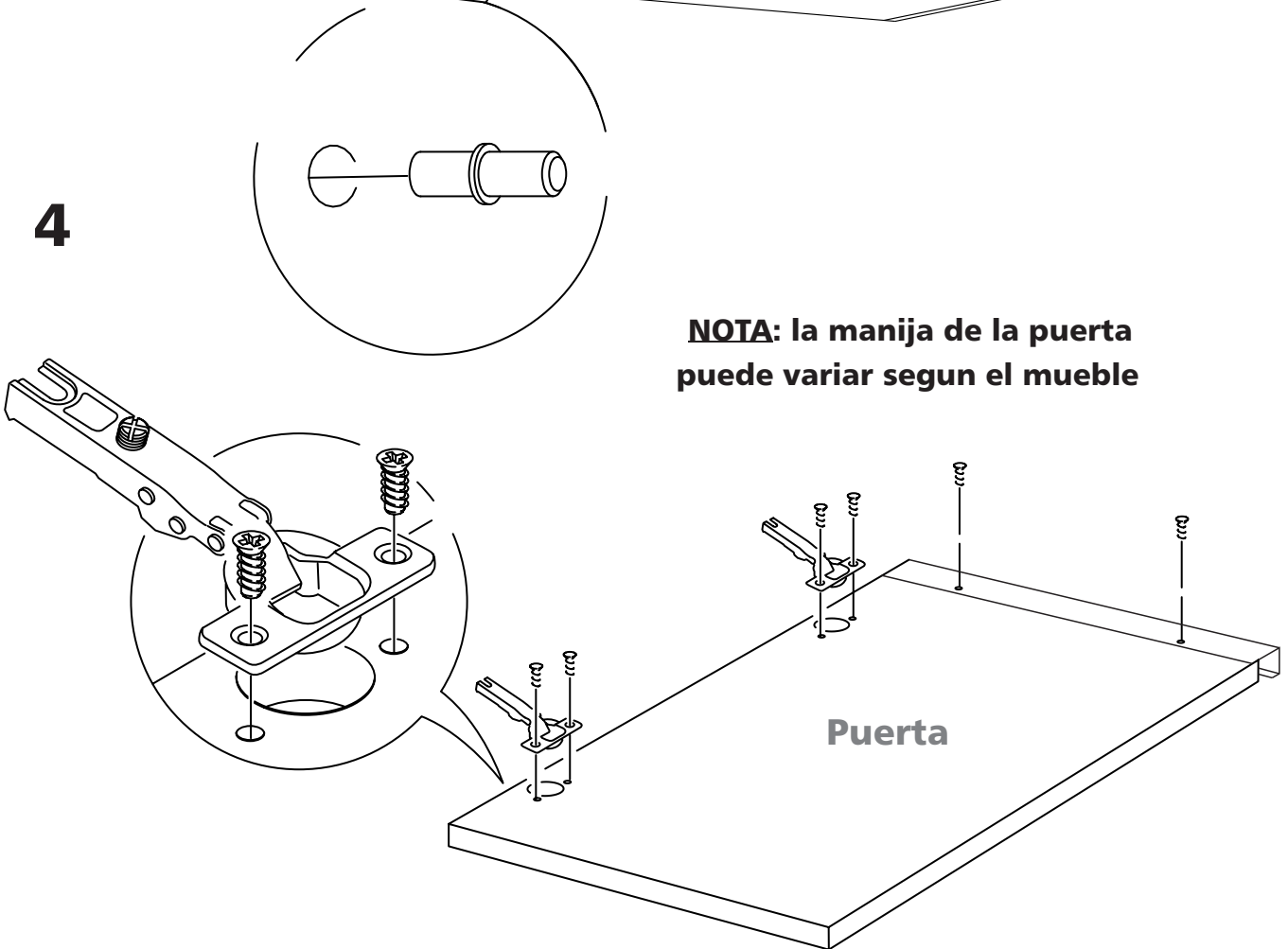
**2**



3

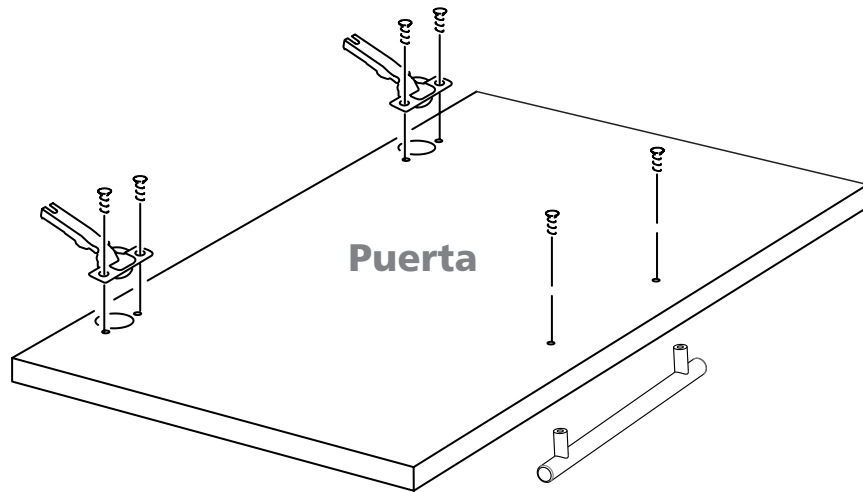


4



**NOTA: la manija de la puerta puede variar segun el mueble**

**Puerta**



5

