

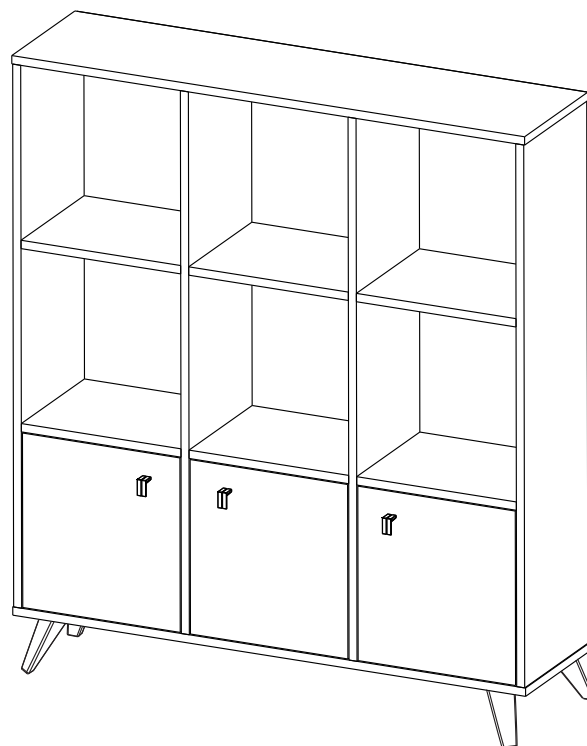
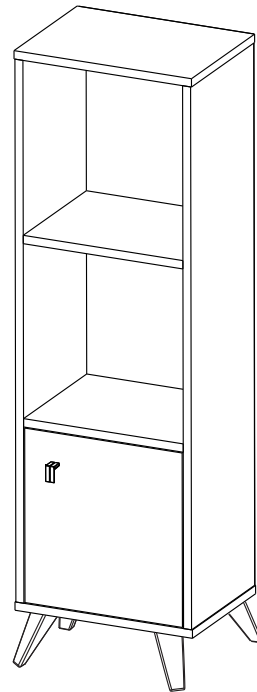
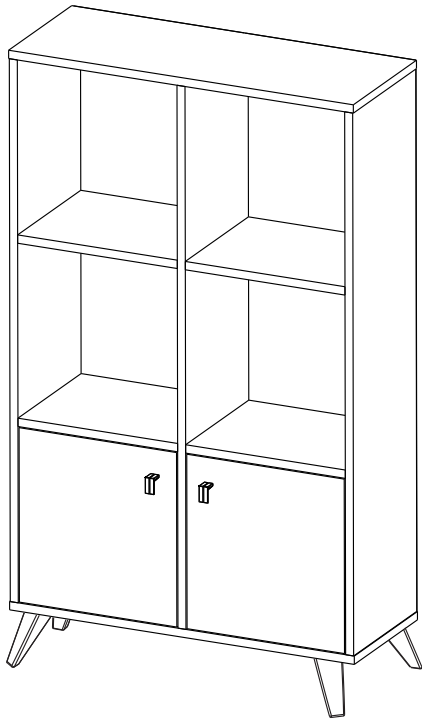


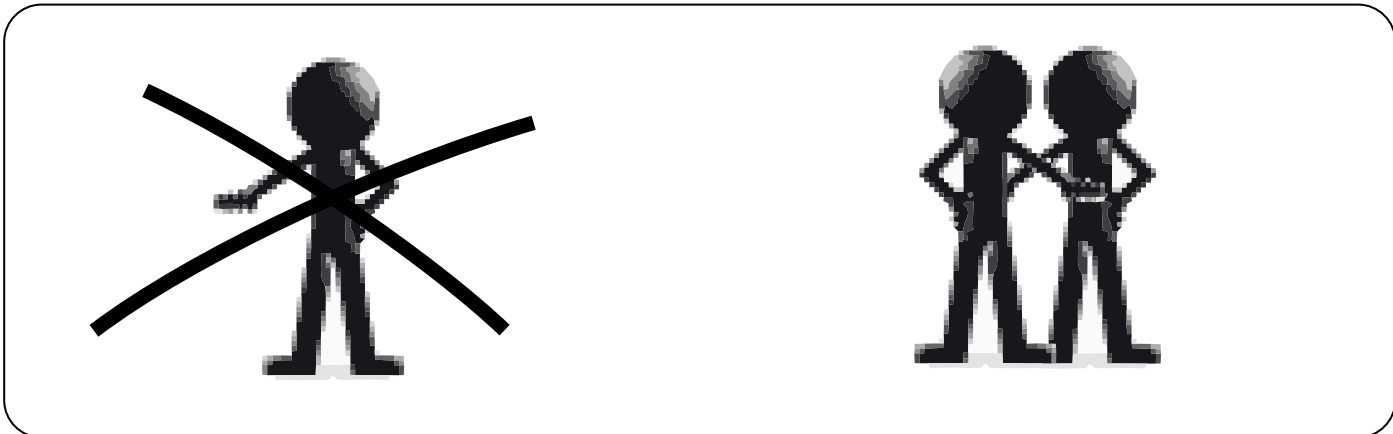
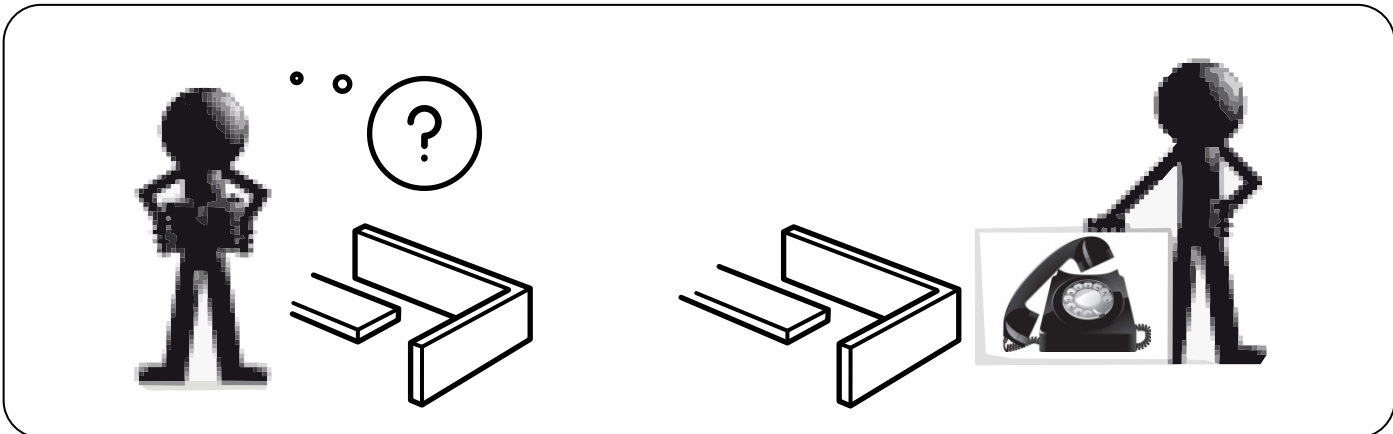
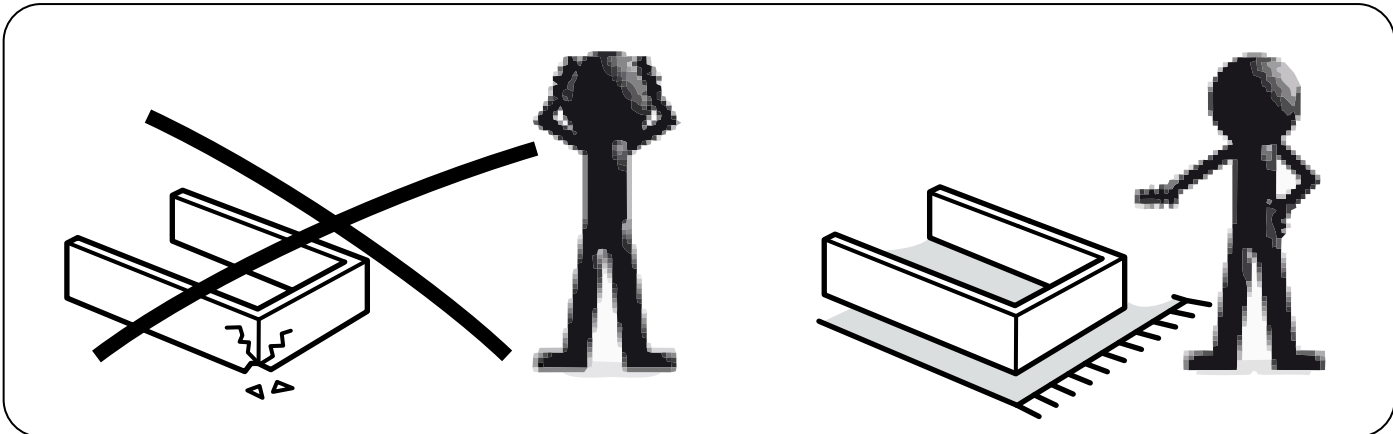
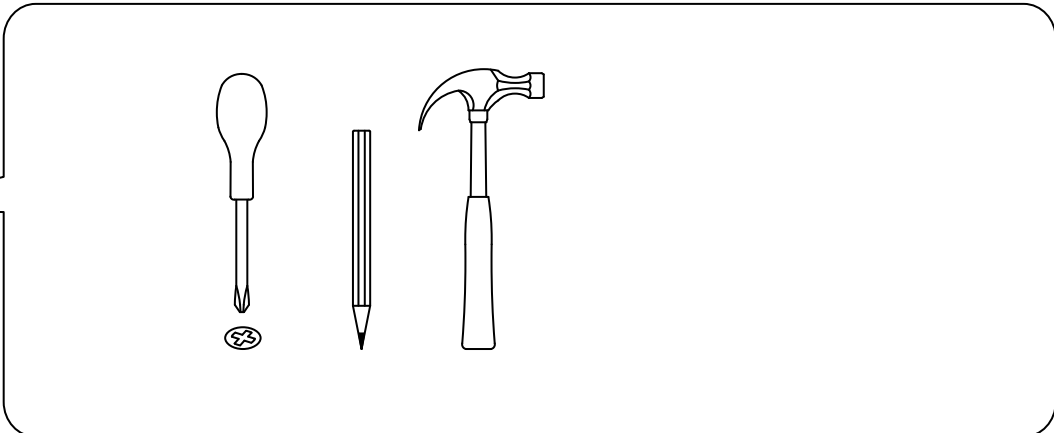
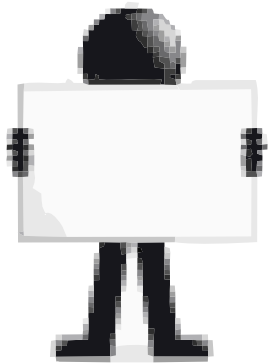
LIVING

BIBLIOTECAS LINEA ESCANDINAVA

Instructivo de Armado

LE040 - LE075 - LE110





LIMPIAR CON
PAÑO SECO



PROTEGER DEL
AGUA

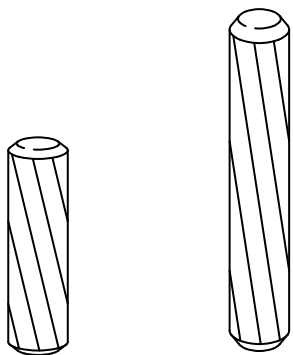


NO SUBIRSE AL
MUEBLE



NO ARRASTRAR EL
MUEBLE

HERRAJES

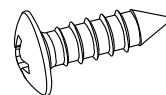


A

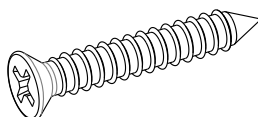
B



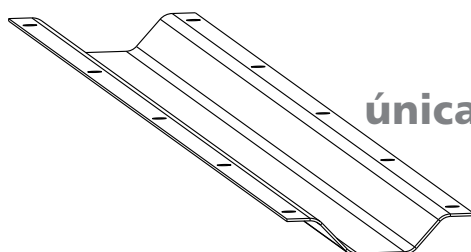
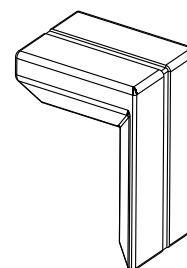
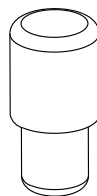
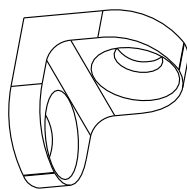
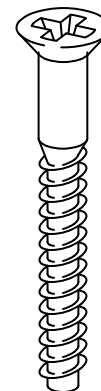
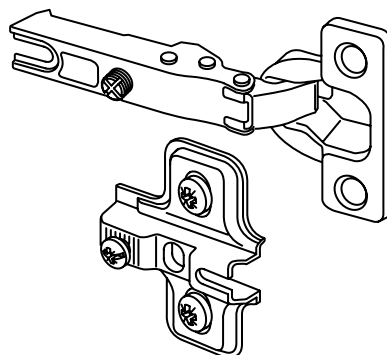
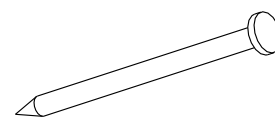
TOR. 14 mm. (C)



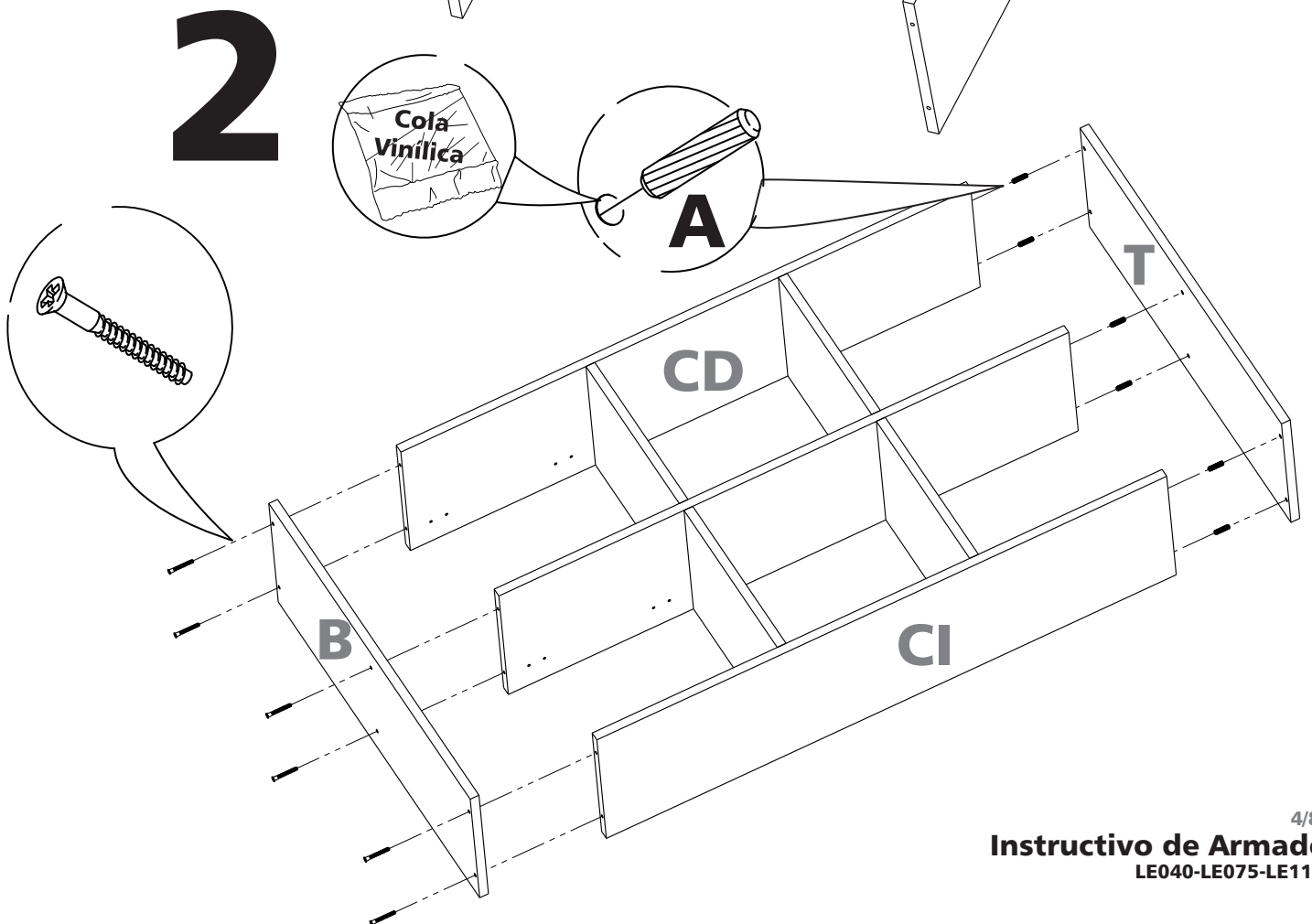
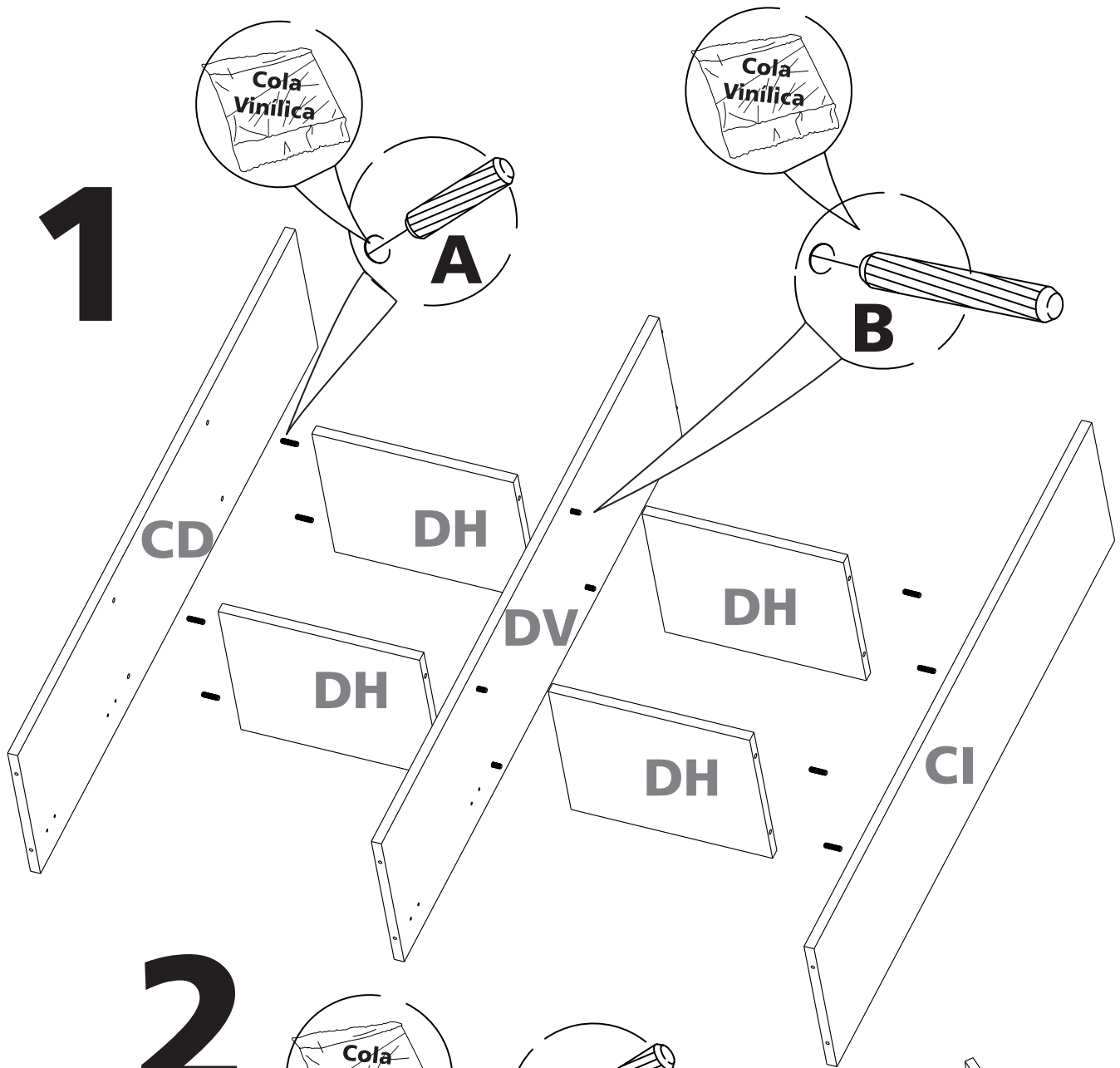
**TOR. 14 mm. (D)
cabeza redonda**



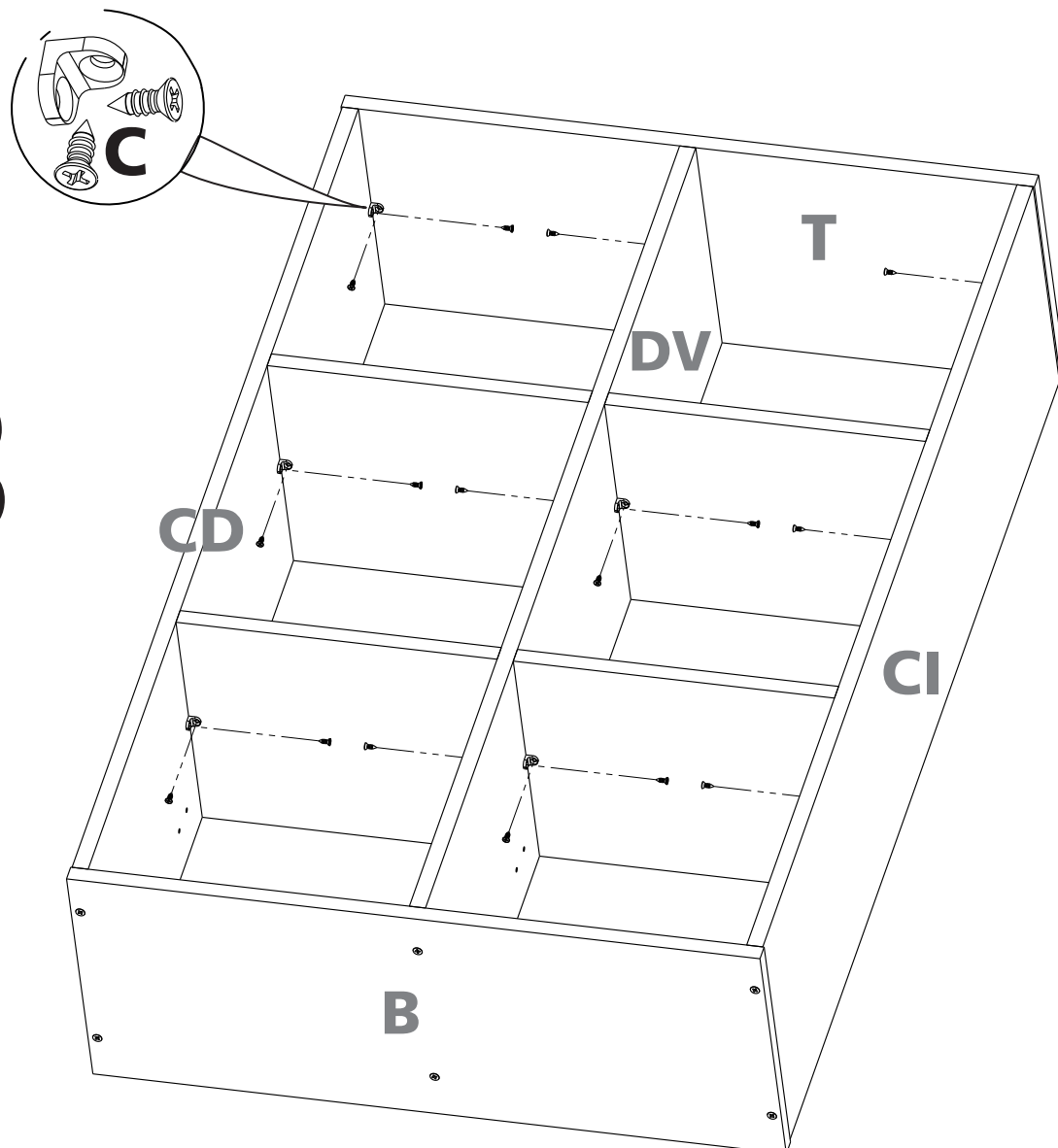
TOR. 25 mm. (E)



únicamente en algunos modelos



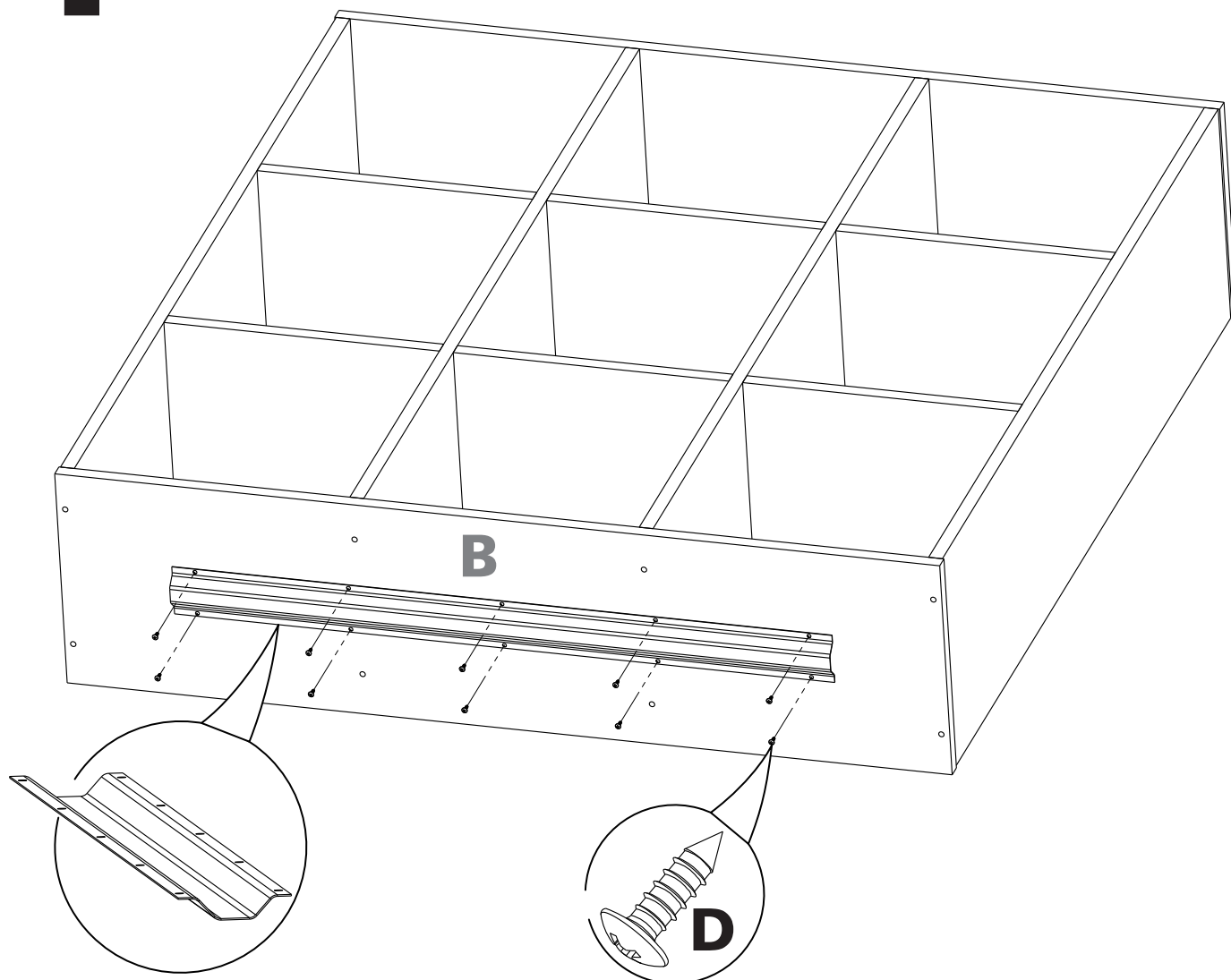
3



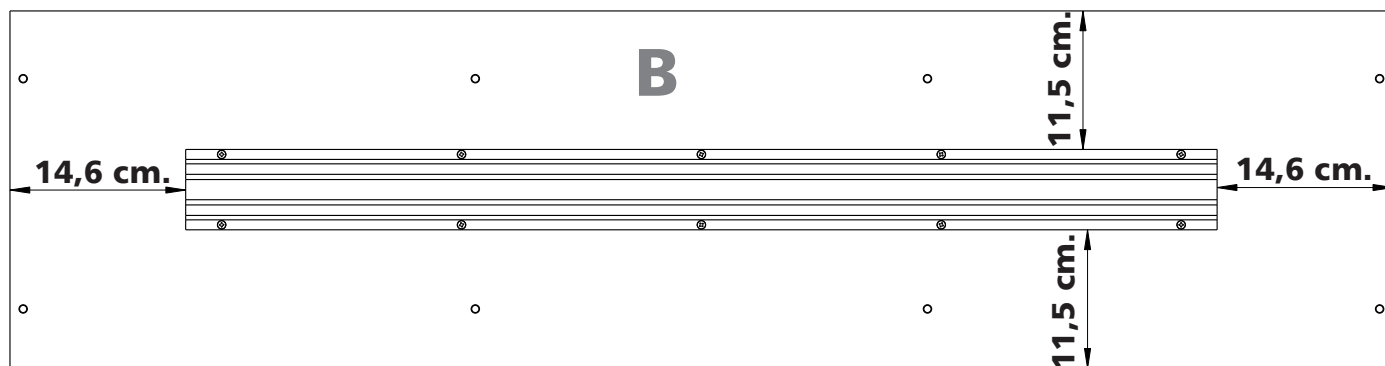
NOTAS

- colocar las escuadras aproximadamente al medio de la pieza
- Fijar la escuadra primero en el costado y luego en el estante para evitar desplazamientos
- colocar una sola escuadra para fijar el divisor (DV) y la tapa (T)

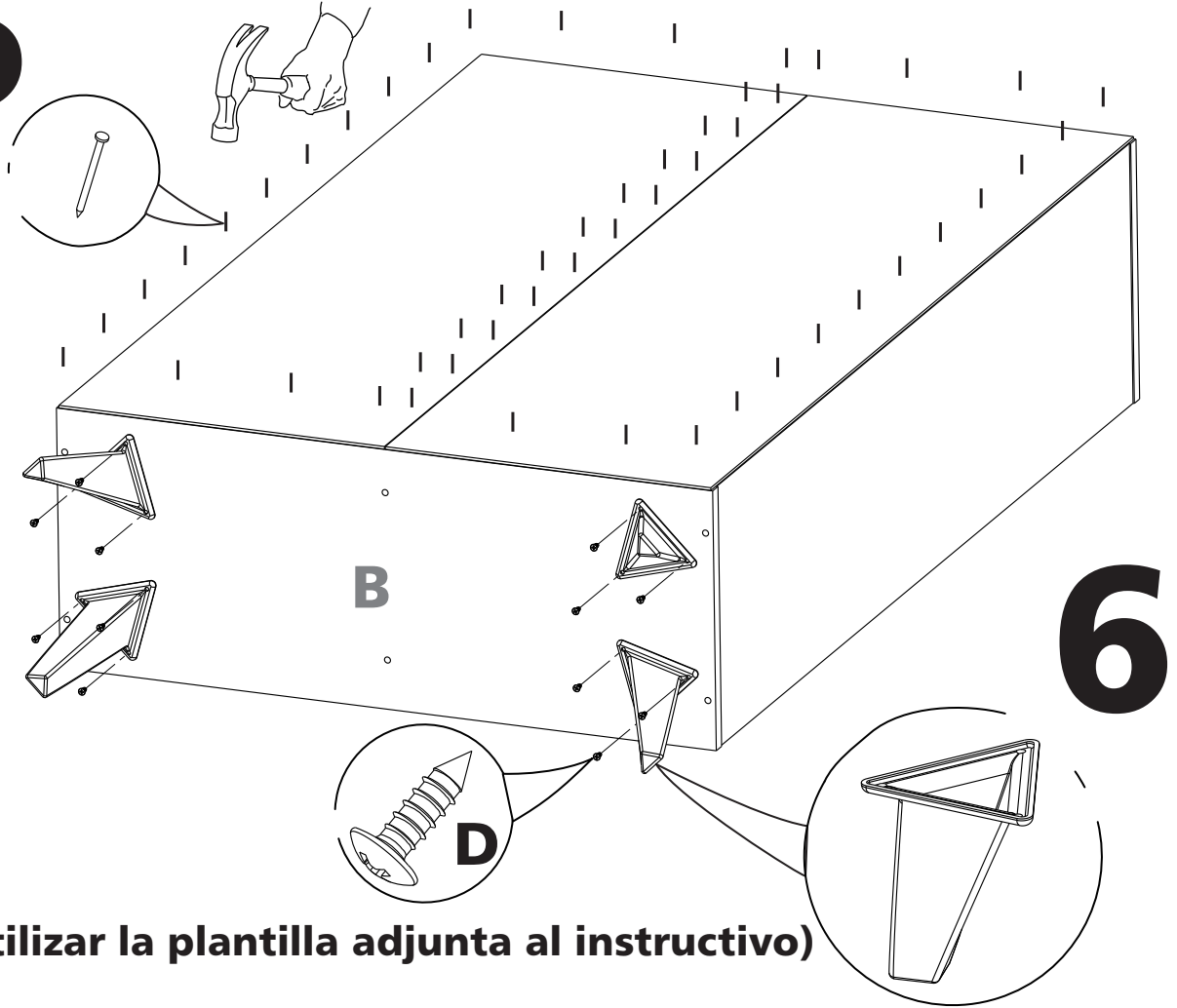
4 únicamente para modelo LE110



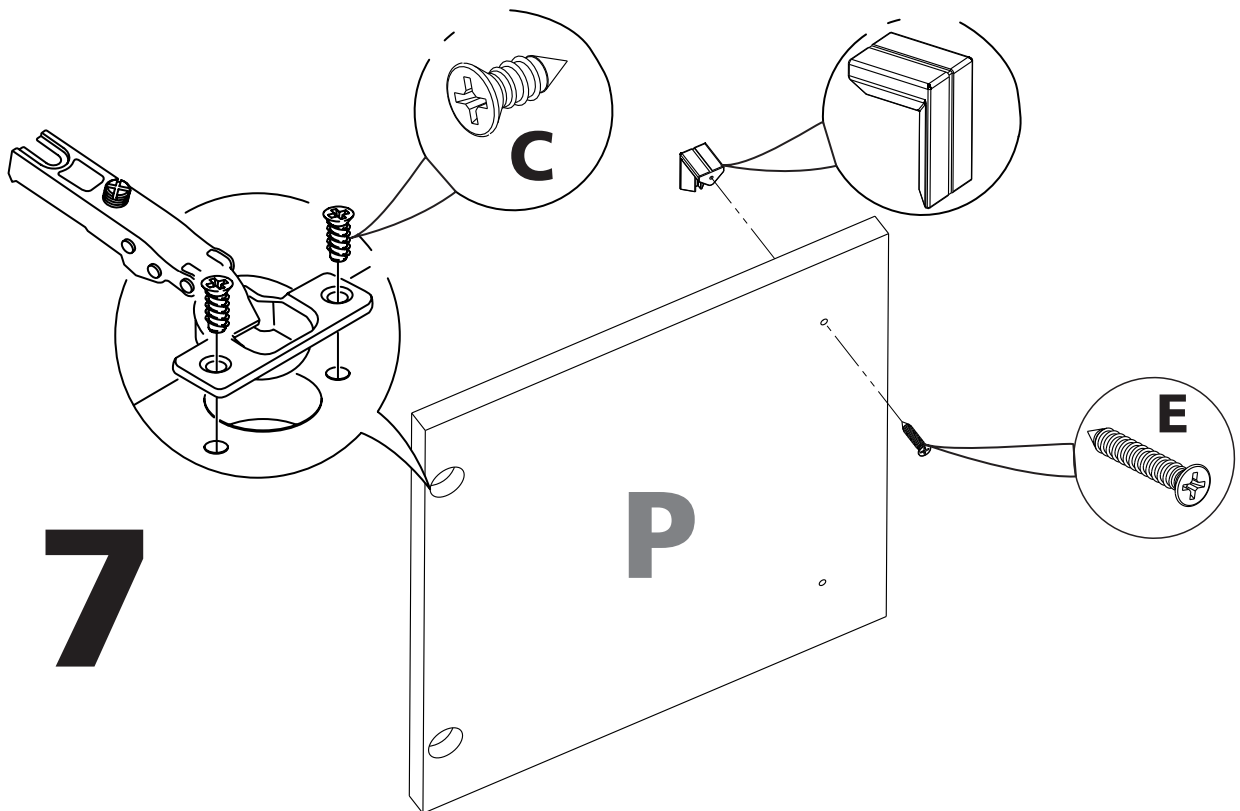
NOTA: colocar el refuerzo centrado en la base (B), a la distancia que se indica y atornillar

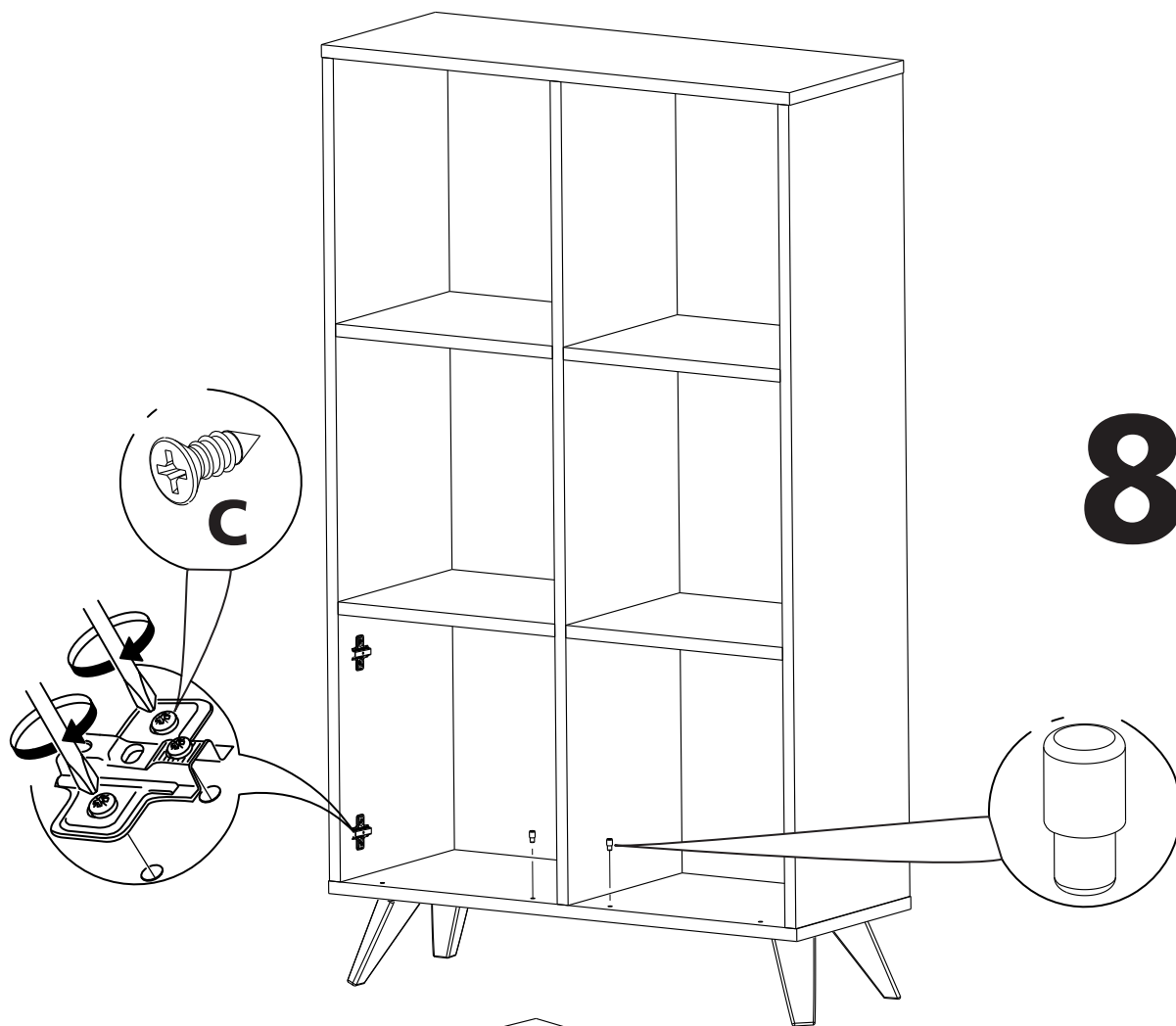


5

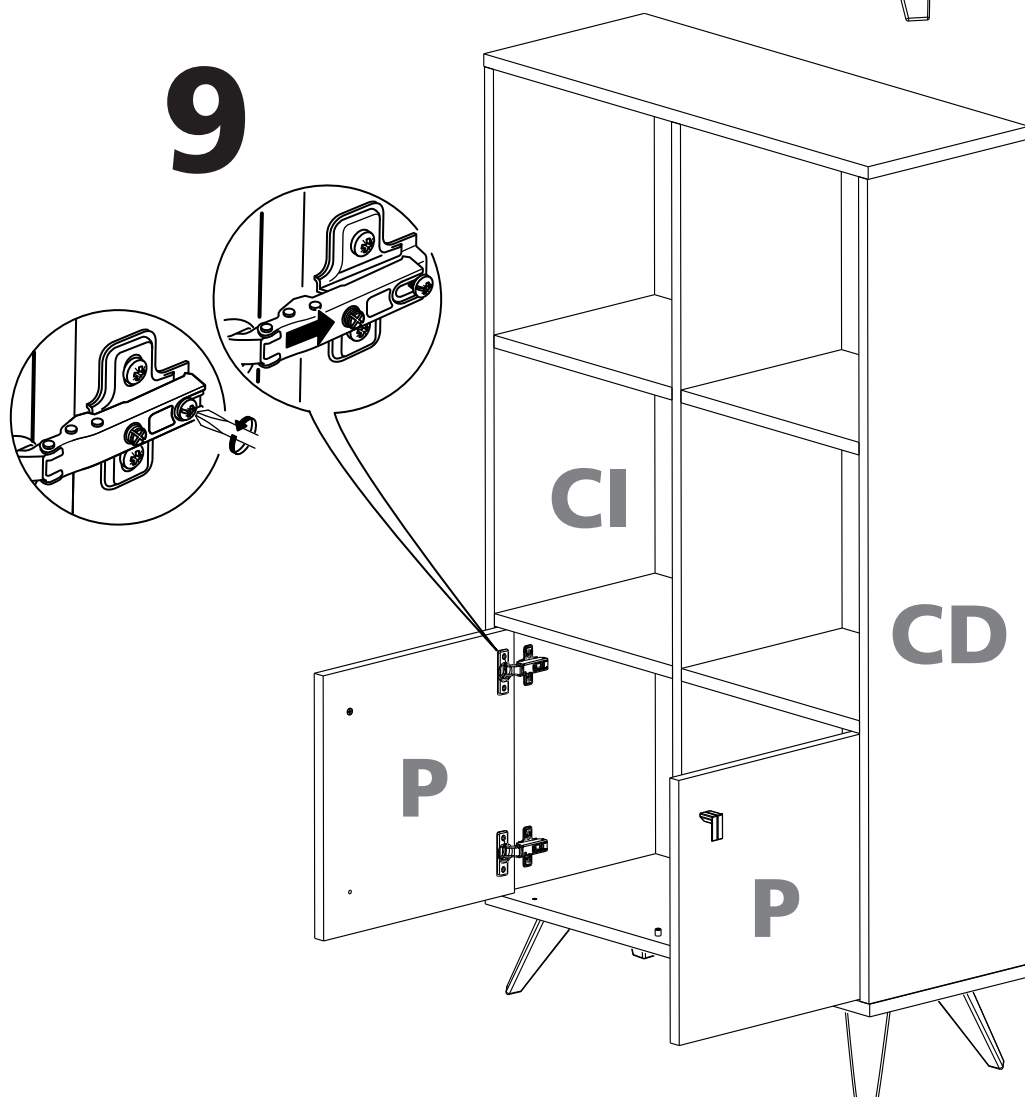


(utilizar la plantilla adjunta al instructivo)





8



9