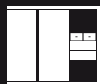




COMEDOR



LIVING

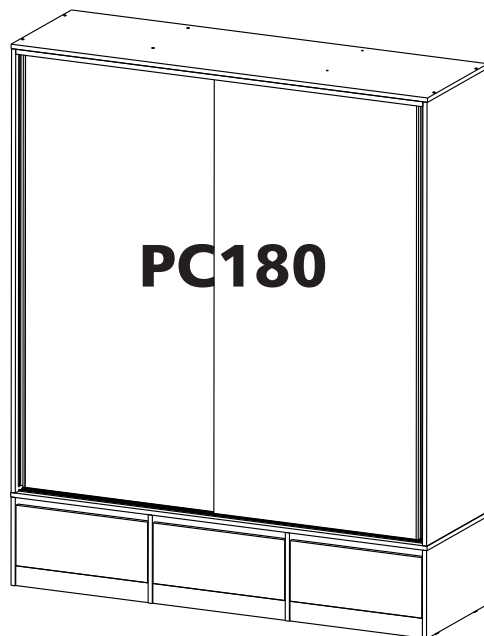


DORMITORIO

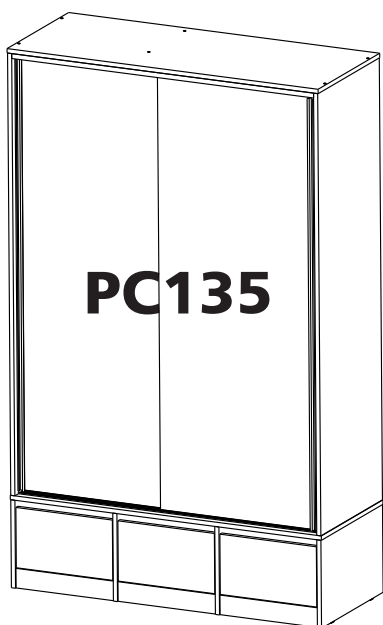
PLACARD CON CAJONES

Instructivo de Armado

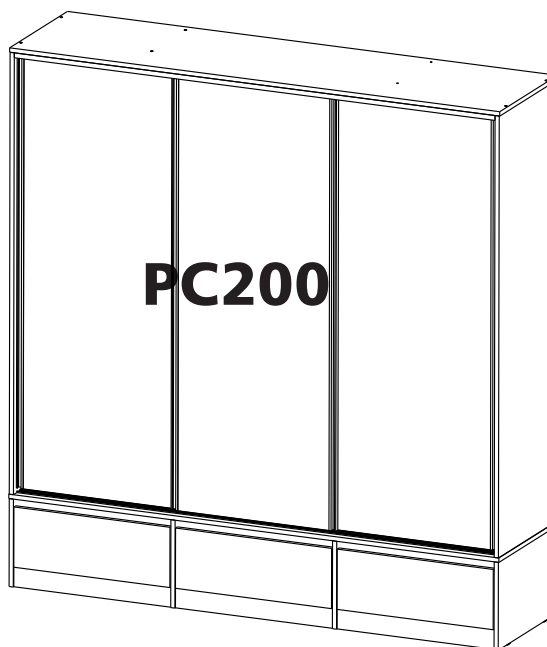
PC135 - PC180 - PC200



PC180



PC135



PC200



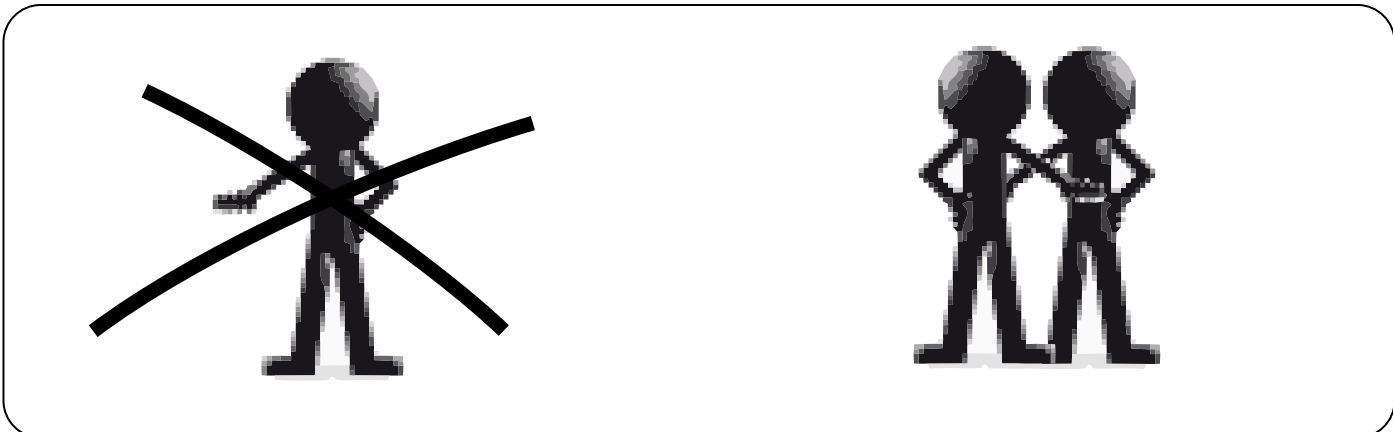
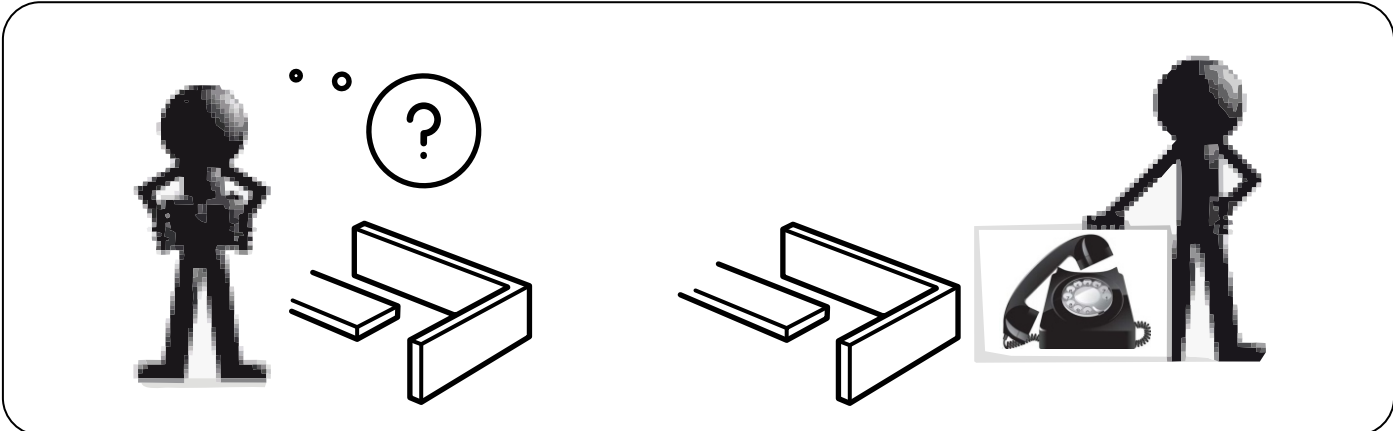
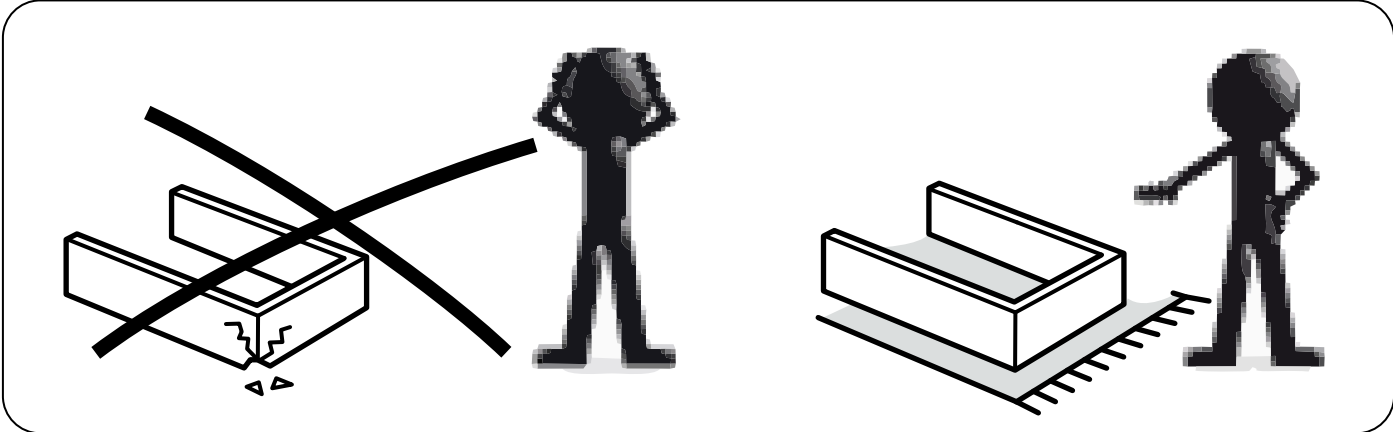
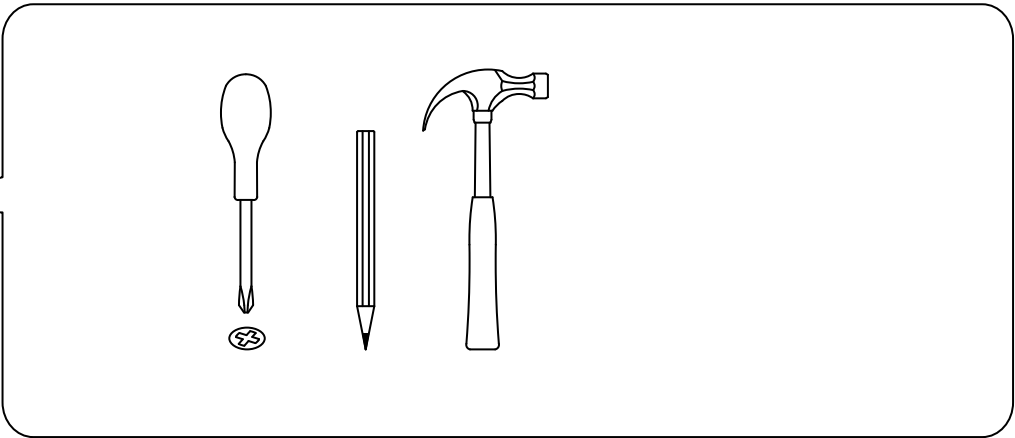
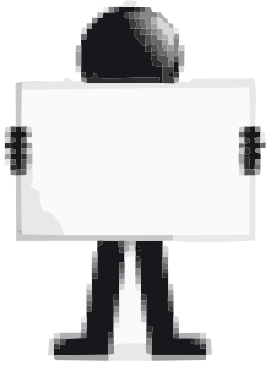
DIELFE®

¡ Viví la madera !

Campaña de concientización sobre el uso de la madera de manera sustentable.

Juntos podemos hacer de este mundo un lugar mejor

FECHA DE EMISION	Nº DE REVISION Y FECHA
05/12/17	01 (04/07/18)
	02 (14/05/19)
	03 (03/10/19)



LIMPIAR CON PAÑO SECO



PROTEGER DEL AGUA

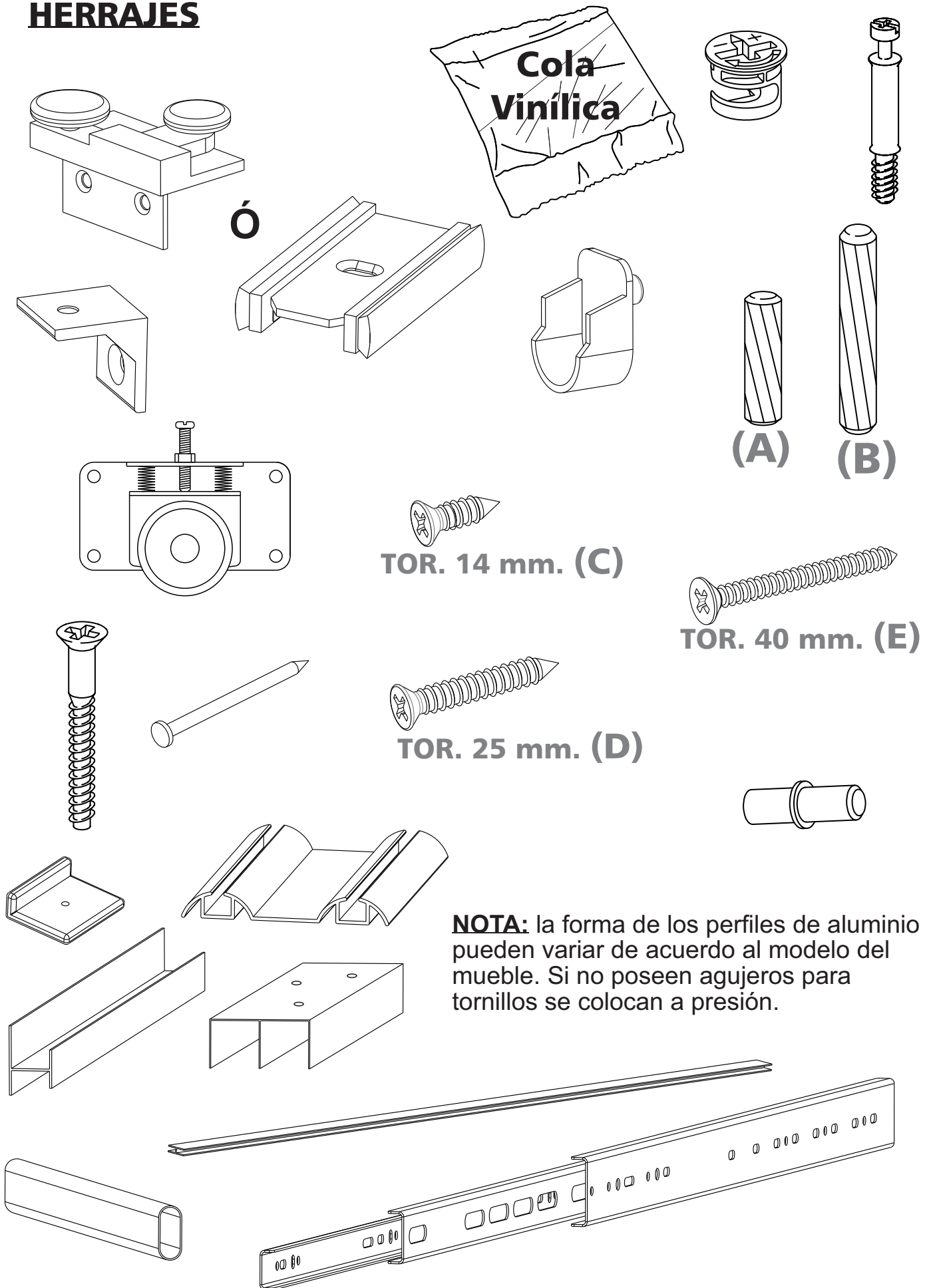


NO SUBIRSE AL MUEBLE



NO ARRASTRAR EL MUEBLE

HERRAJES



Ó

Cola
Vinílica

(A)

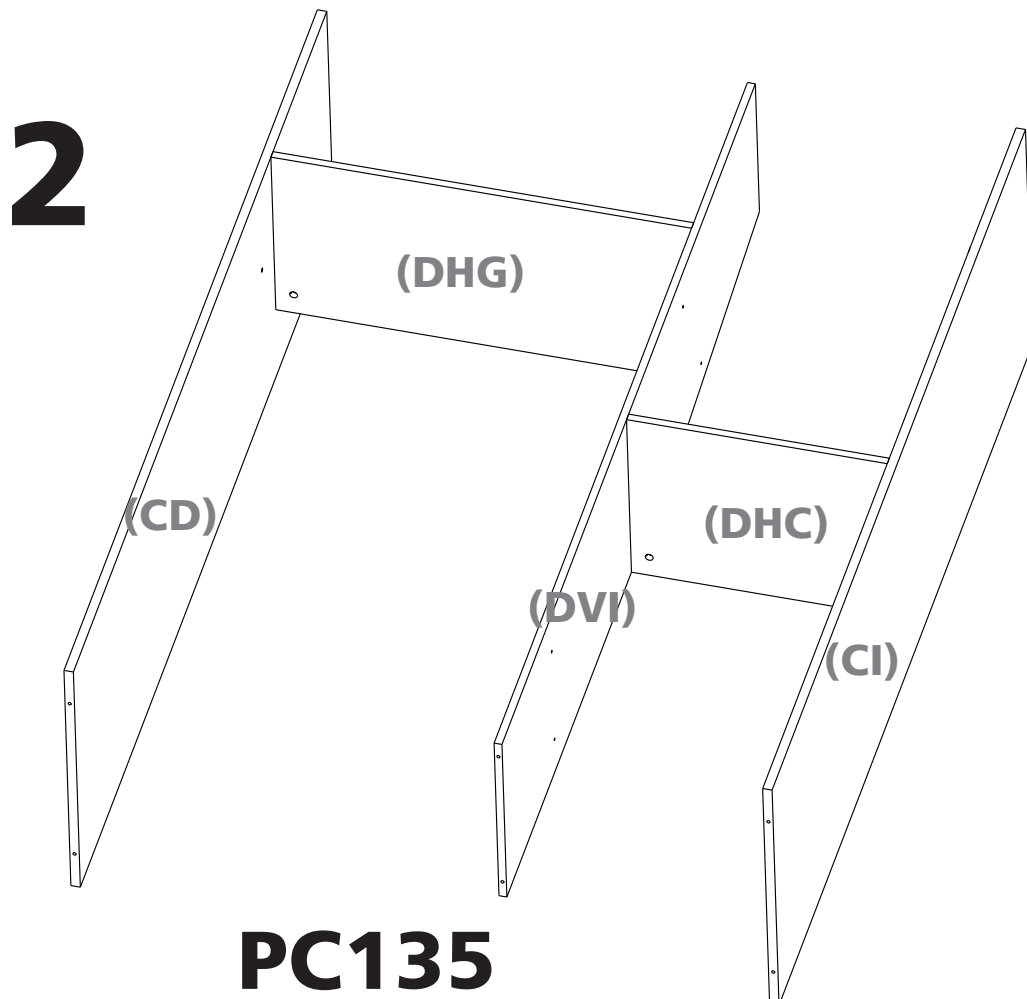
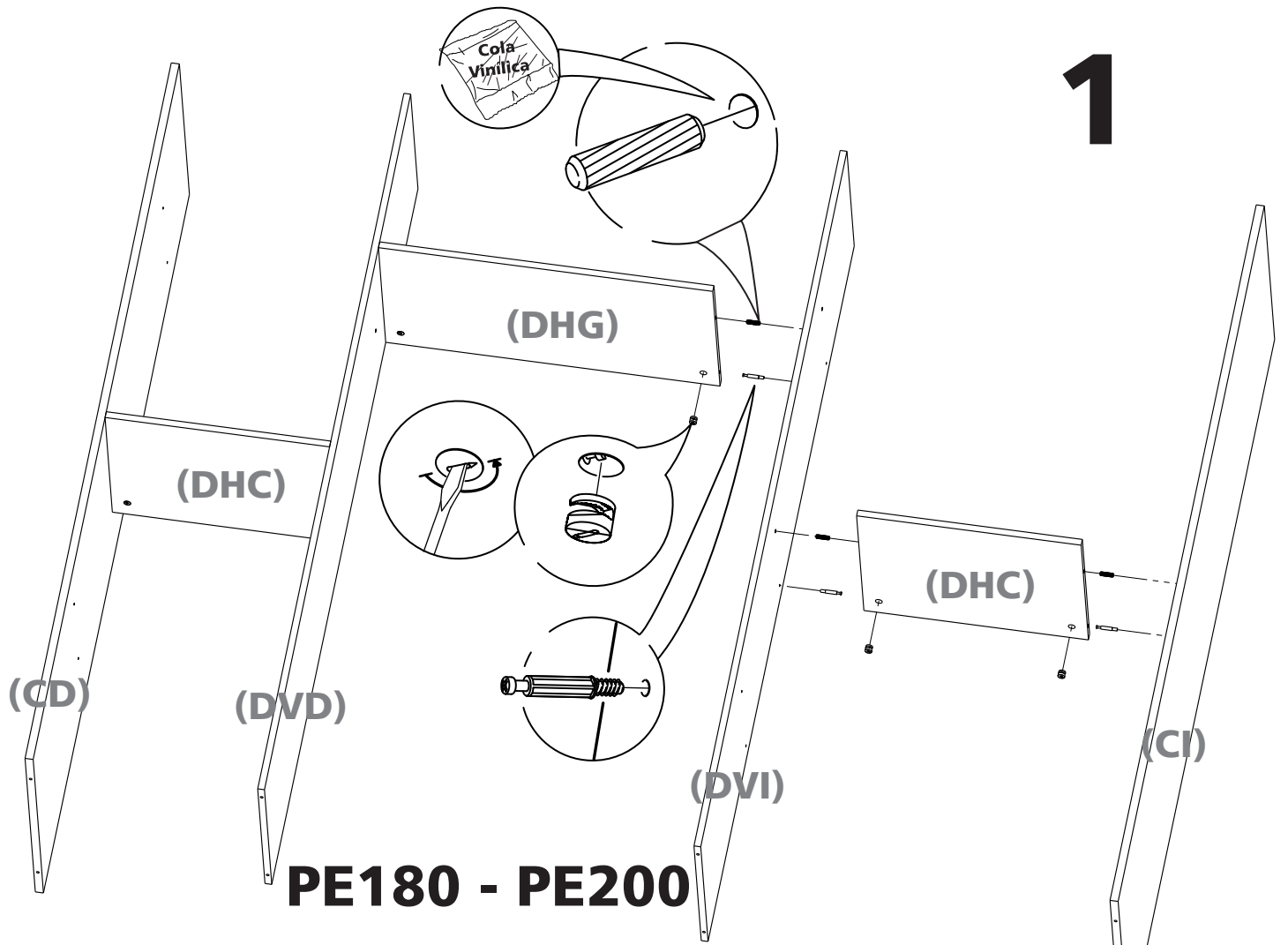
(B)

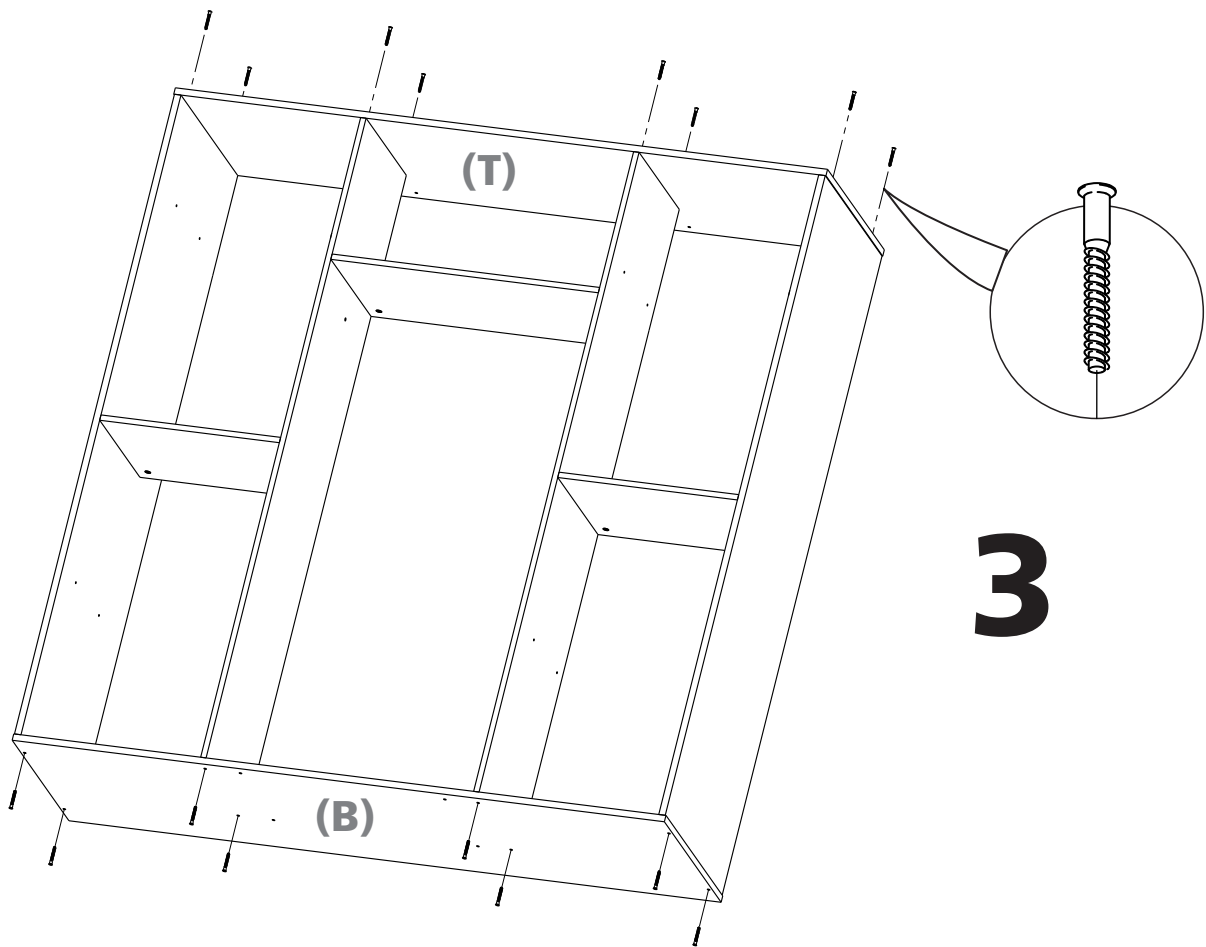
TOR. 14 mm. (C)

TOR. 40 mm. (E)

TOR. 25 mm. (D)

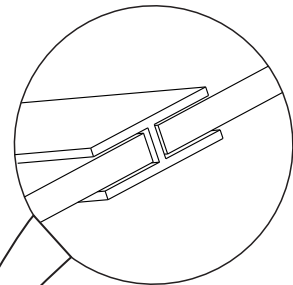
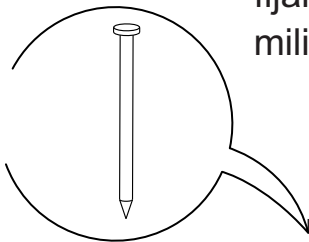
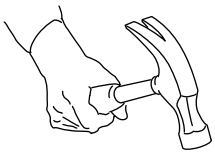
NOTA: la forma de los perfiles de aluminio pueden variar de acuerdo al modelo del mueble. Si no poseen agujeros para tornillos se colocan a presión.



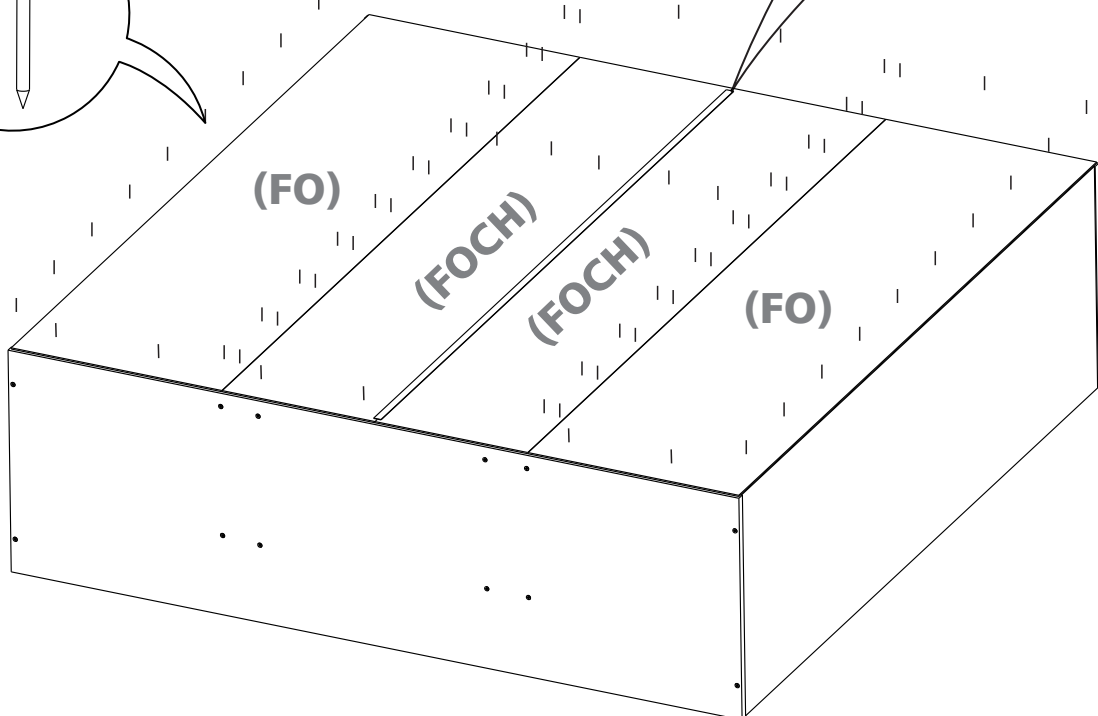


3

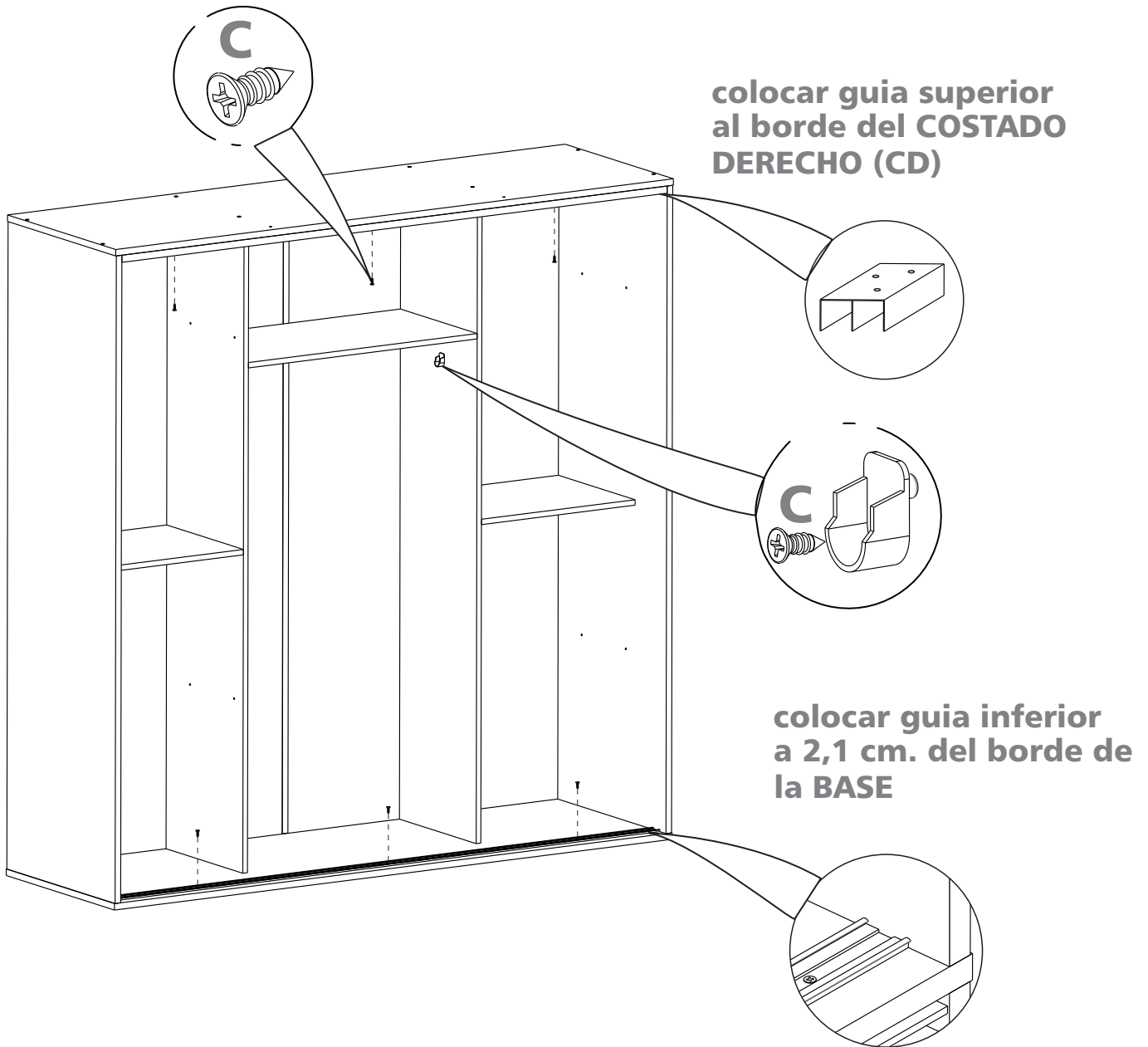
NOTA: colocar la "H" plastica centrada entre la tapa y base del mueble, y los fondos centrados en el ancho y en el alto del mueble. Los fondos deberán fijarse a una distancia de entre 1 y 3 milímetros de los bordes del mueble.

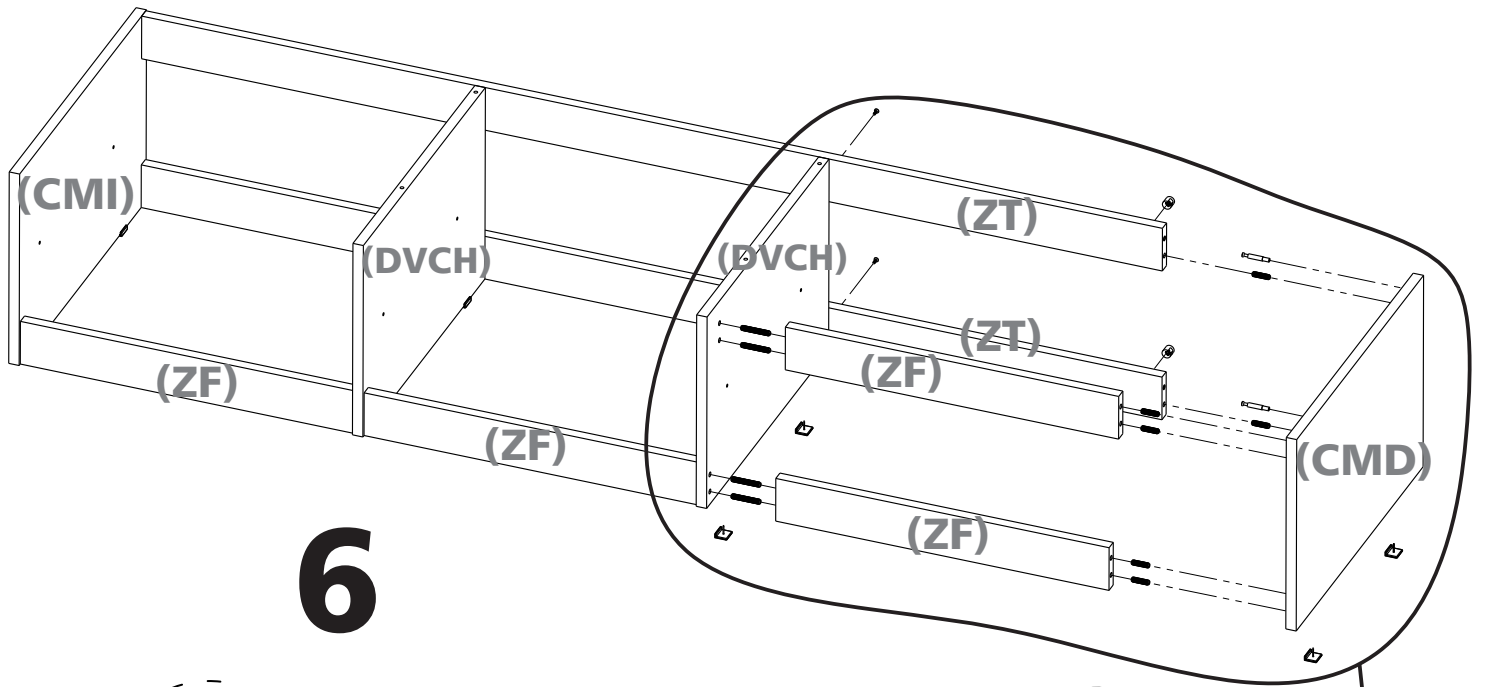


4

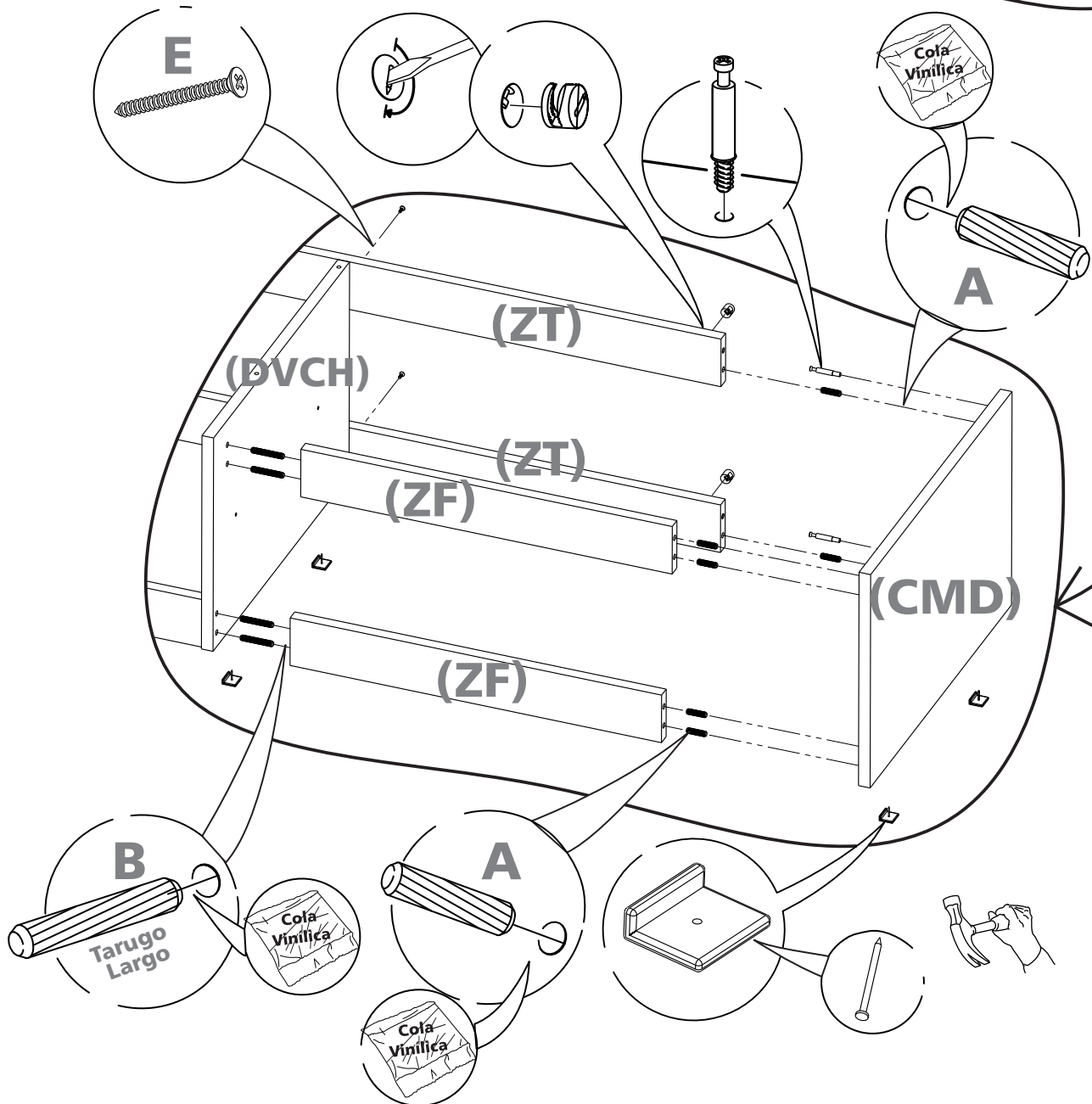


5

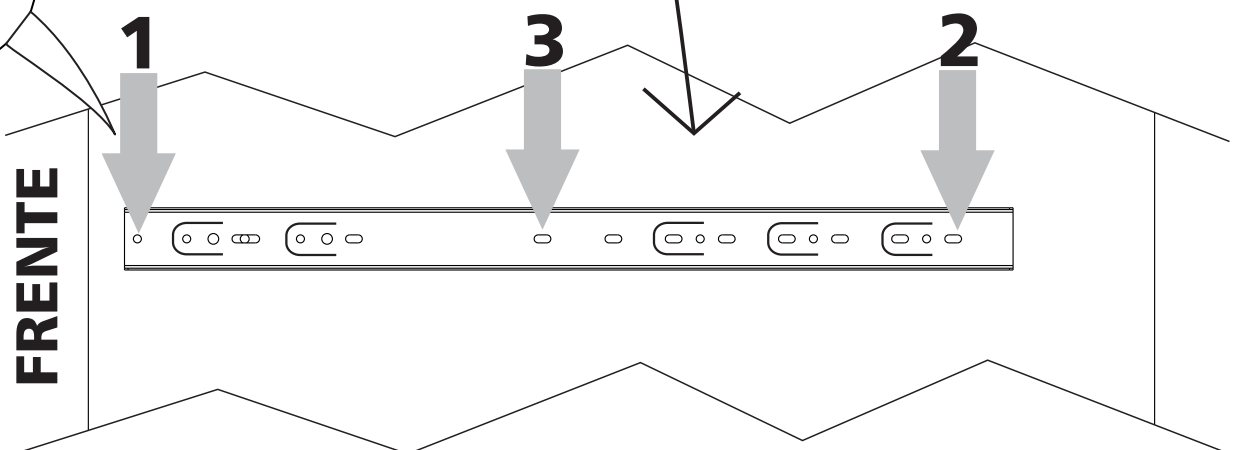
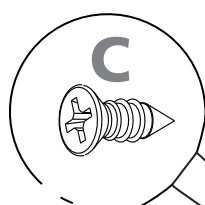
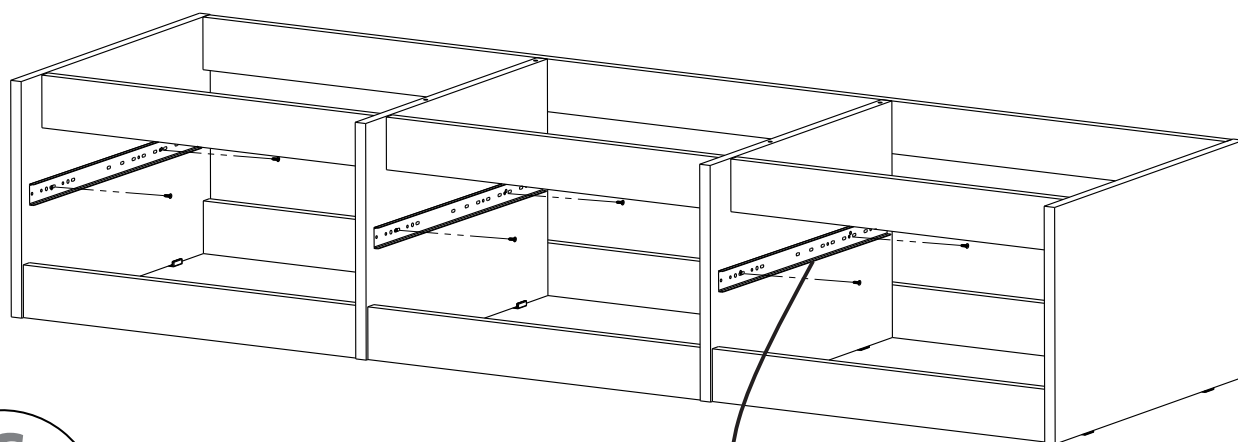
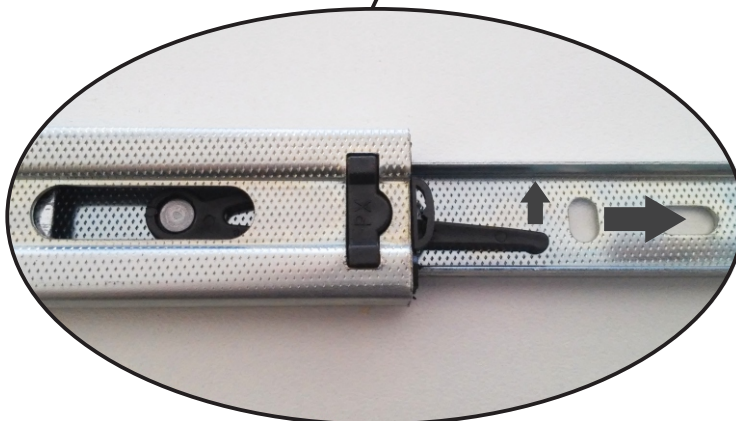
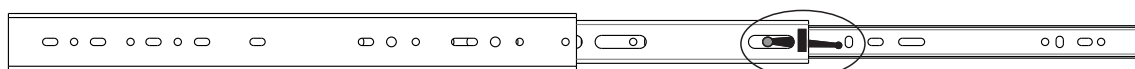




6

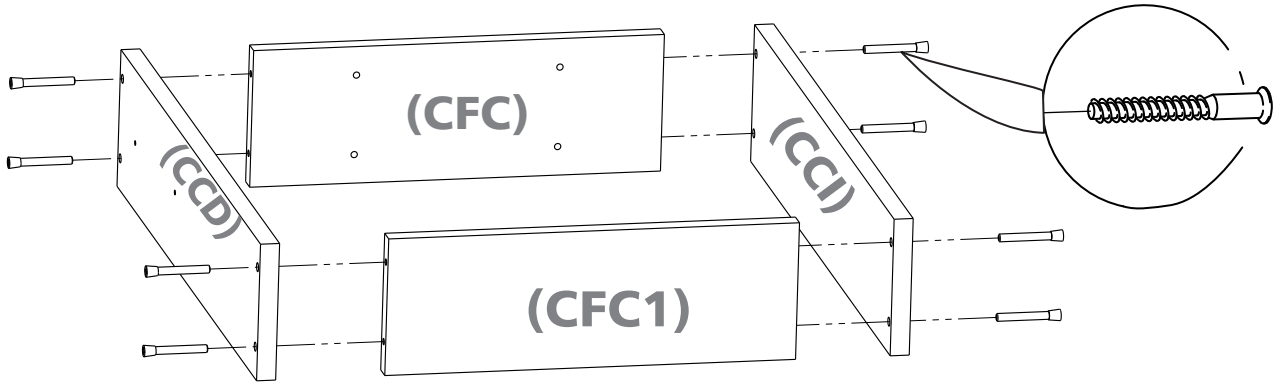


7 (desarmar las guías antes de colocar)

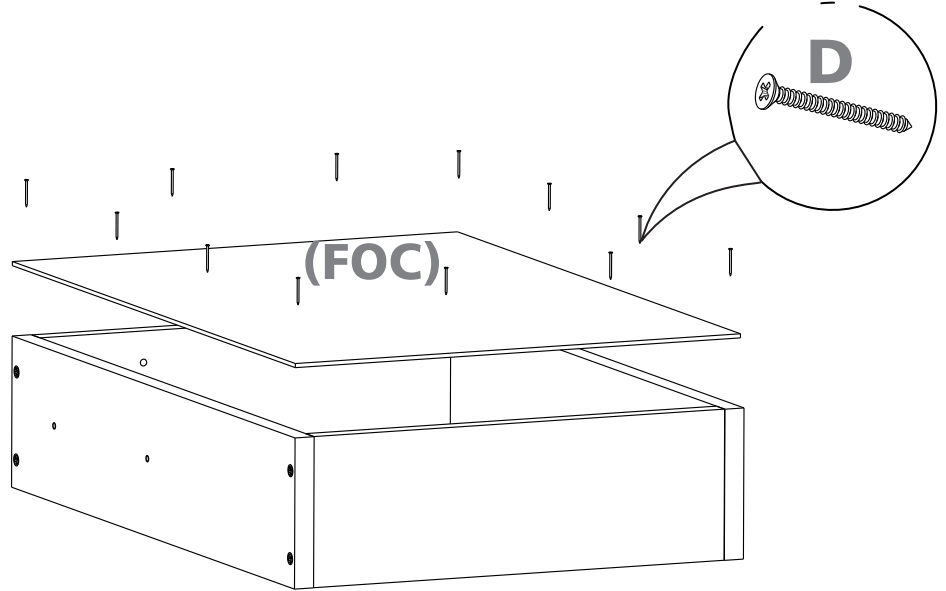


1- Colocar los tornillos en las marcas 1 y 2. Luego colocar un tornillo como refuerzo al centro de la guía (3)

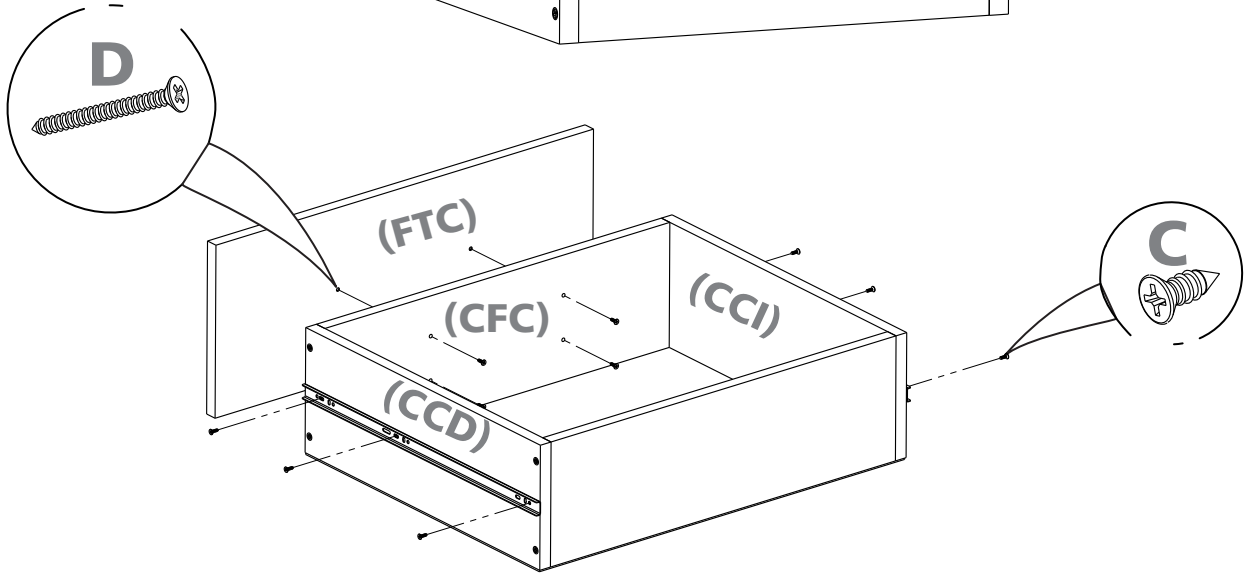
8



9



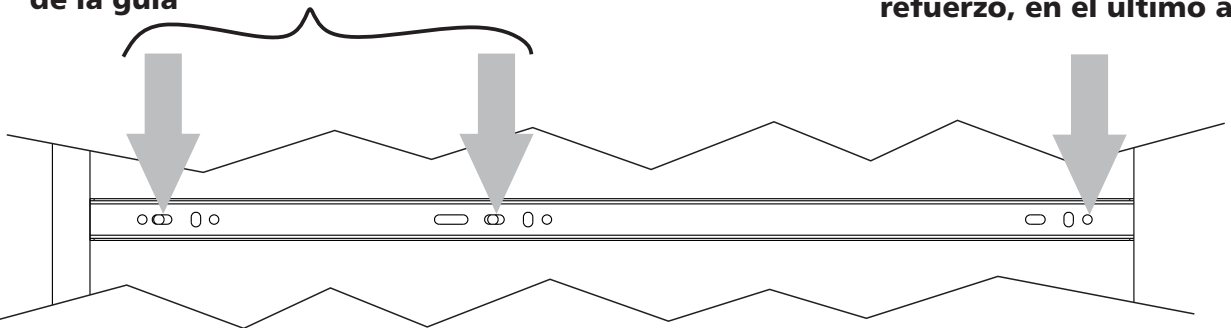
10



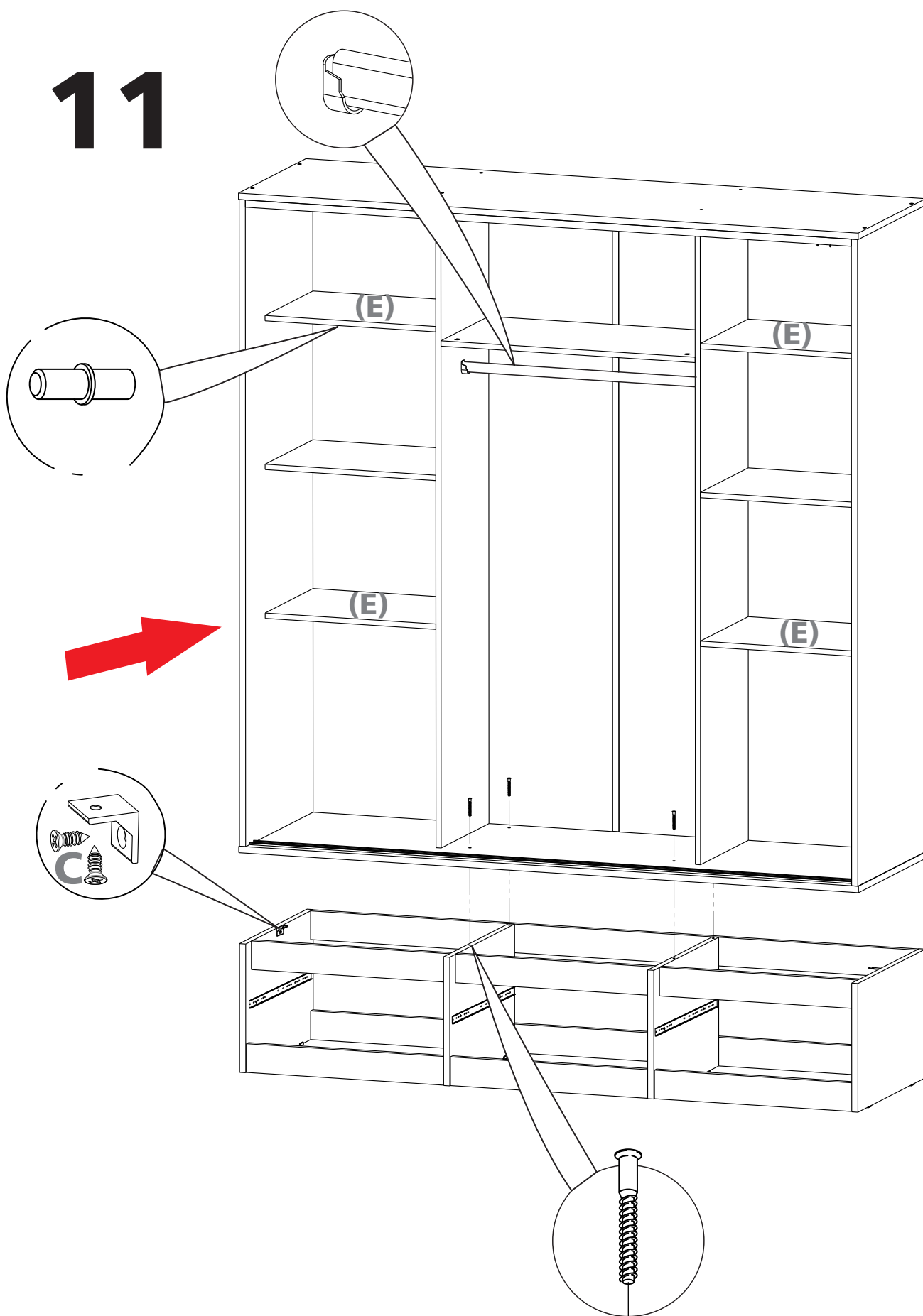
1- Alinear la guía en los costados de cajon (CCI y CCD) y colocar dos tornillos donde coincidan con las marcas, dependiendo del modelo de la guía

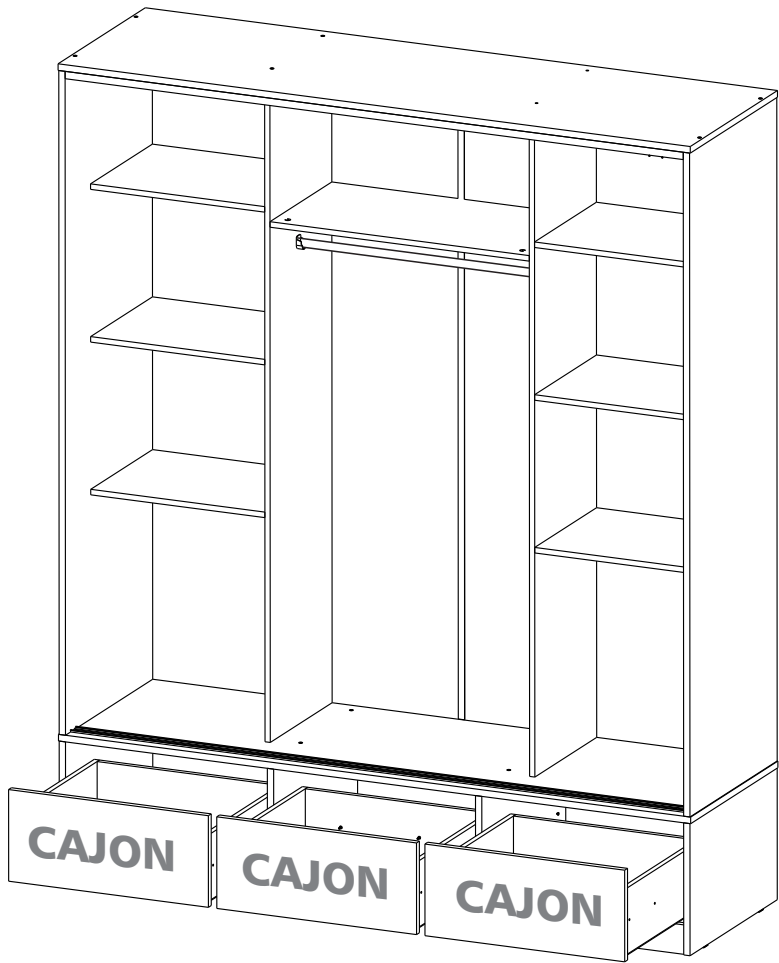
2 - Colocar un tornillo como refuerzo, en el ultimo agujero

FRENTE



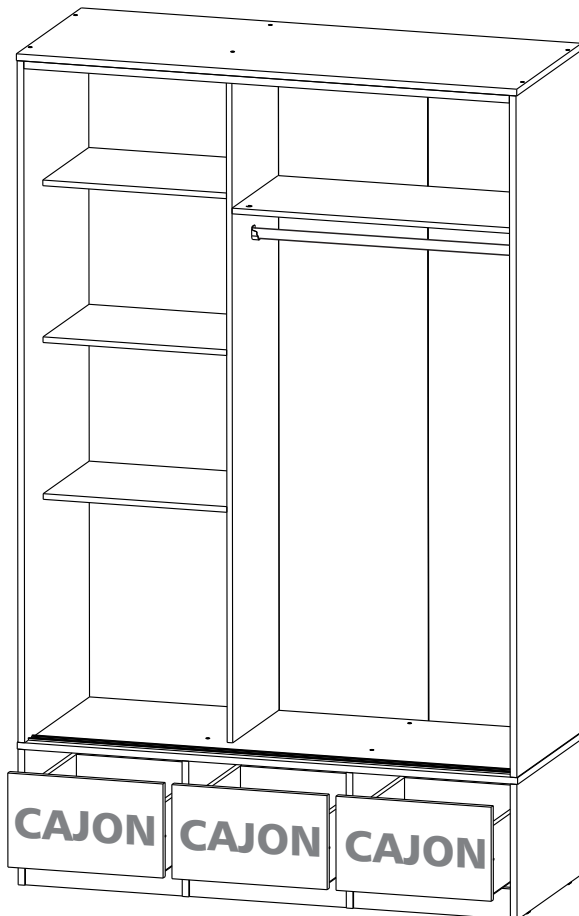
11



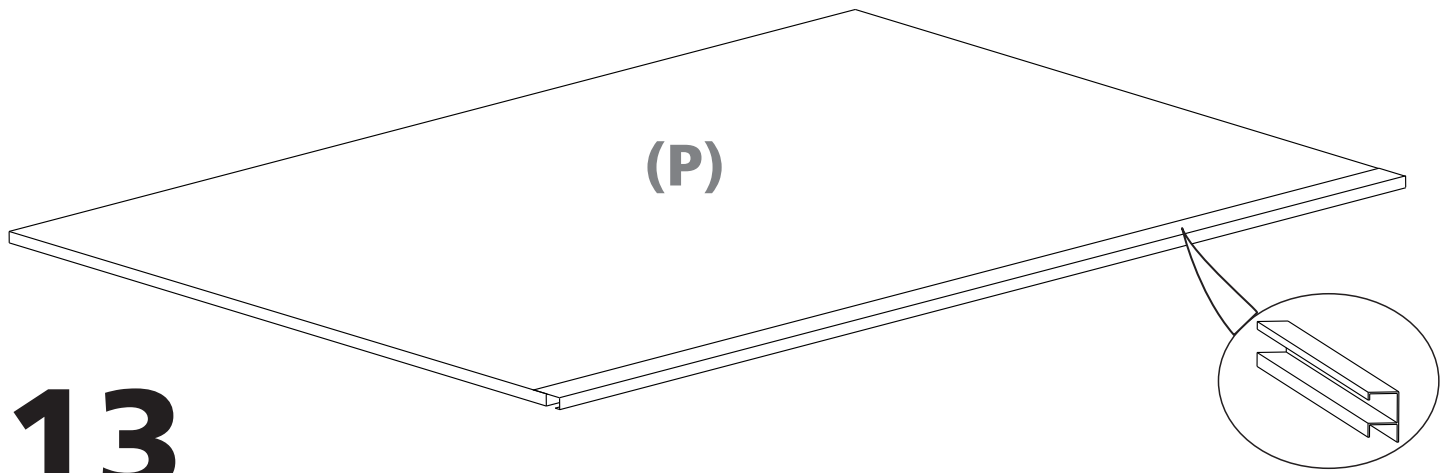


INTERIOR PC180 - PC200

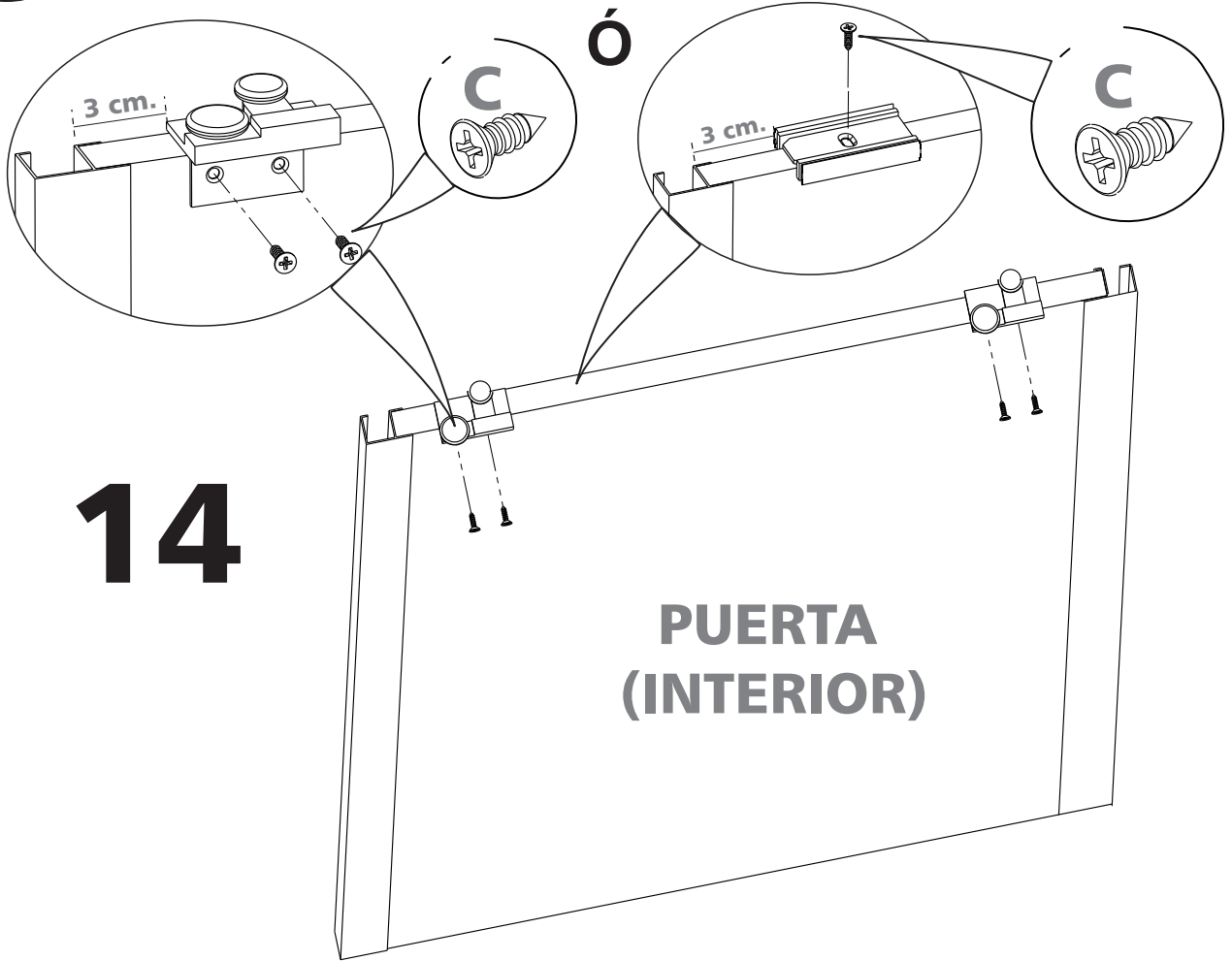
12



INTERIOR PC135



13

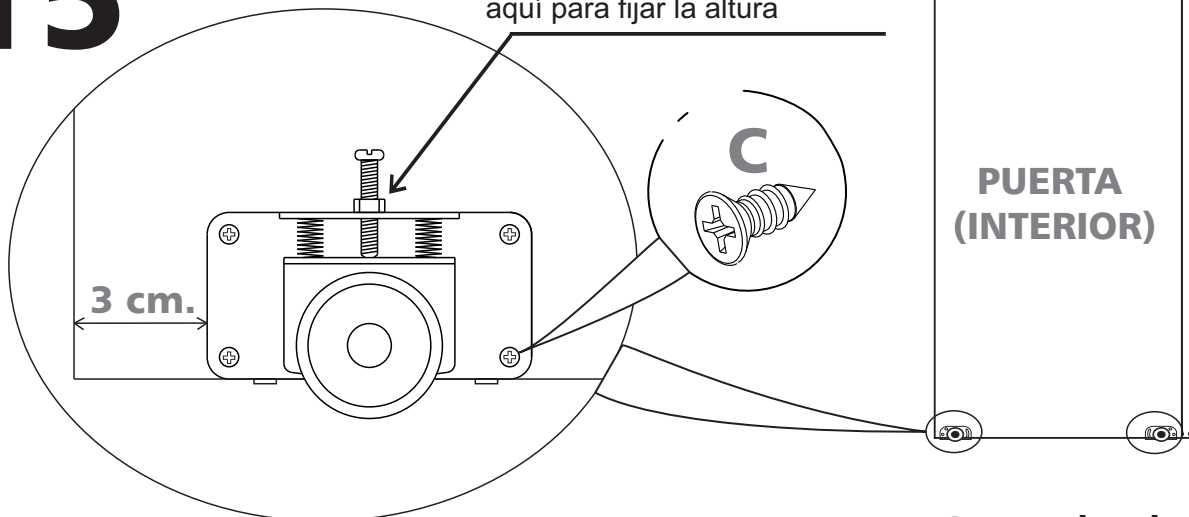


14

**PUERTA
(INTERIOR)**

15

Regular la altura con la puerta colocada en el mueble, atornillar aquí para fijar la altura



**PUERTA
(INTERIOR)**

16

