



COMEDOR



LIVING

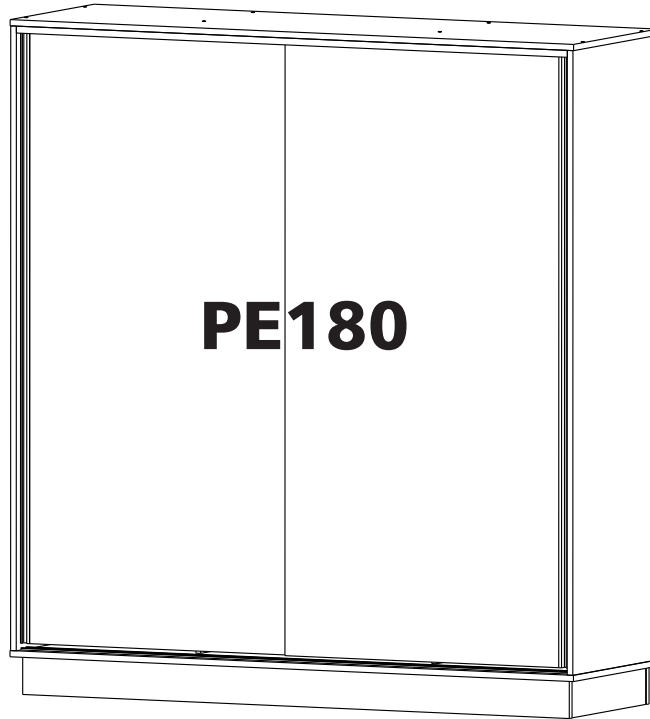


DORMITORIO

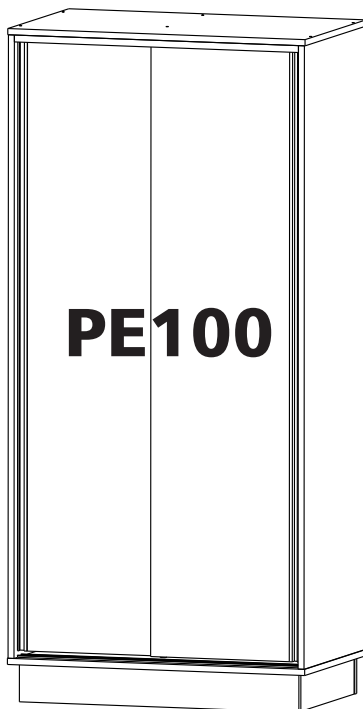
PLACARD 2 PUERTAS

Instructivo de Armado

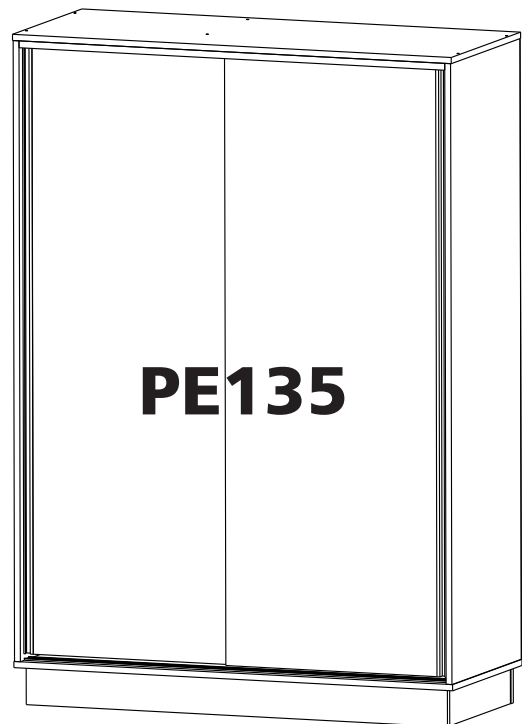
PE100 - PE135 - PE180



PE180



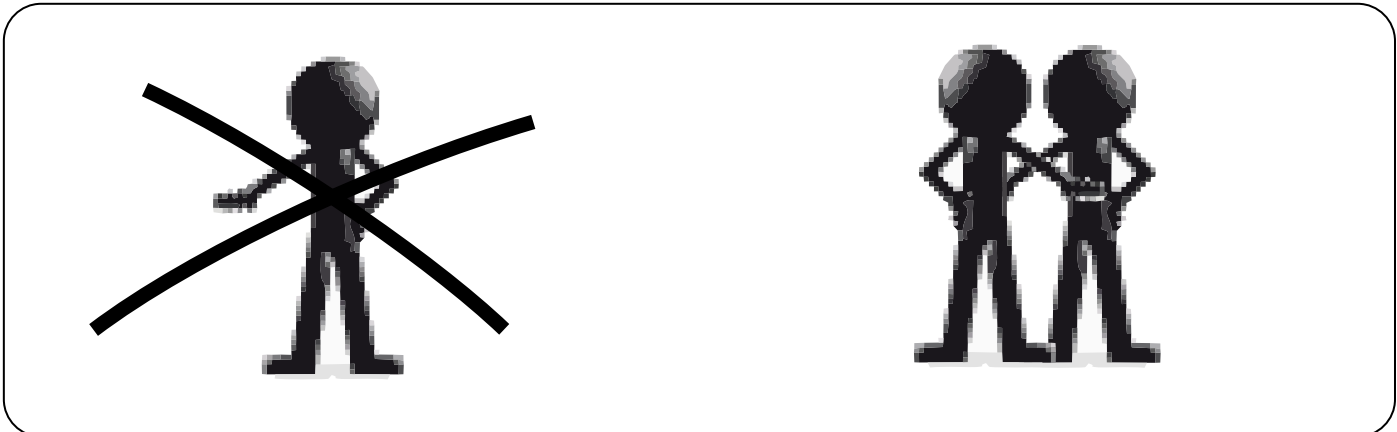
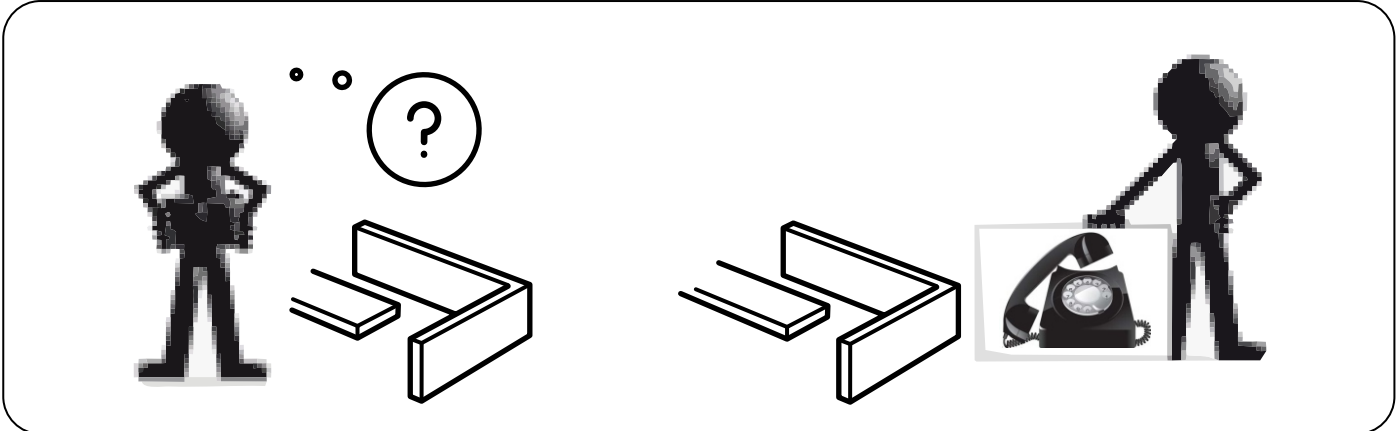
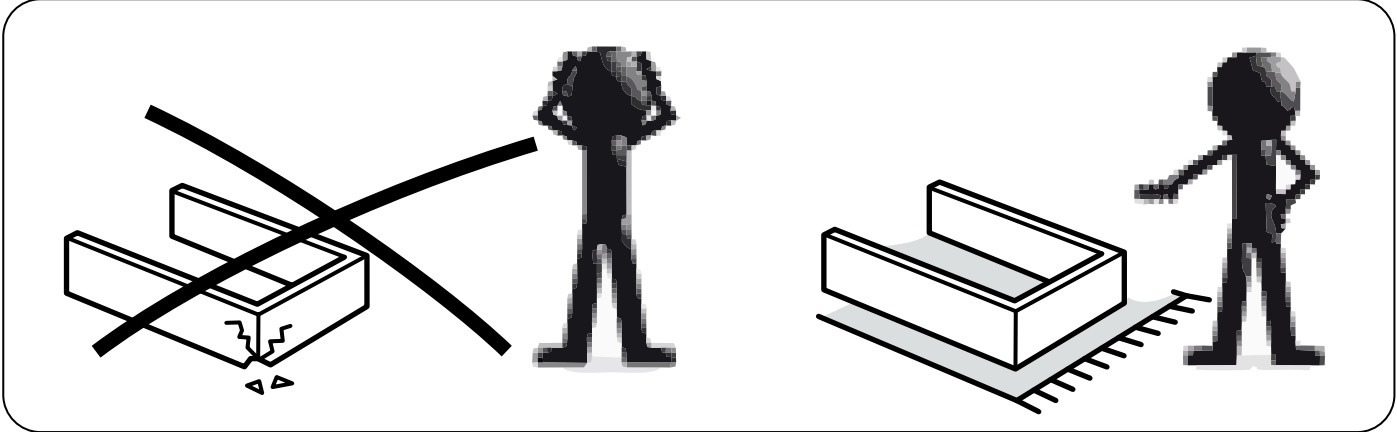
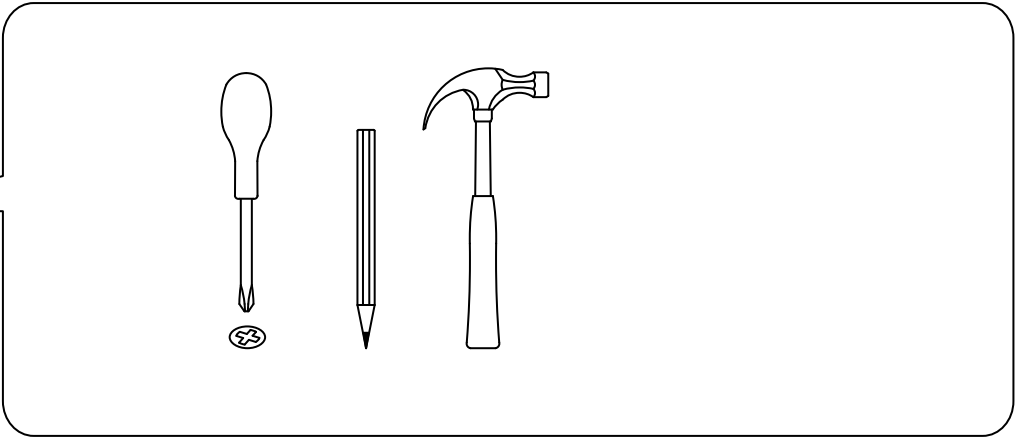
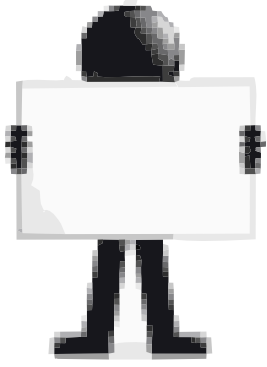
PE100



PE135



FECHA DE EMISION	N° DE REVISION Y FECHA
16/01/18	01 (02/10/18)
	02 (18/06/19)



LIMPIAR CON
PAÑO SECO



PROTEGER DEL
AGUA

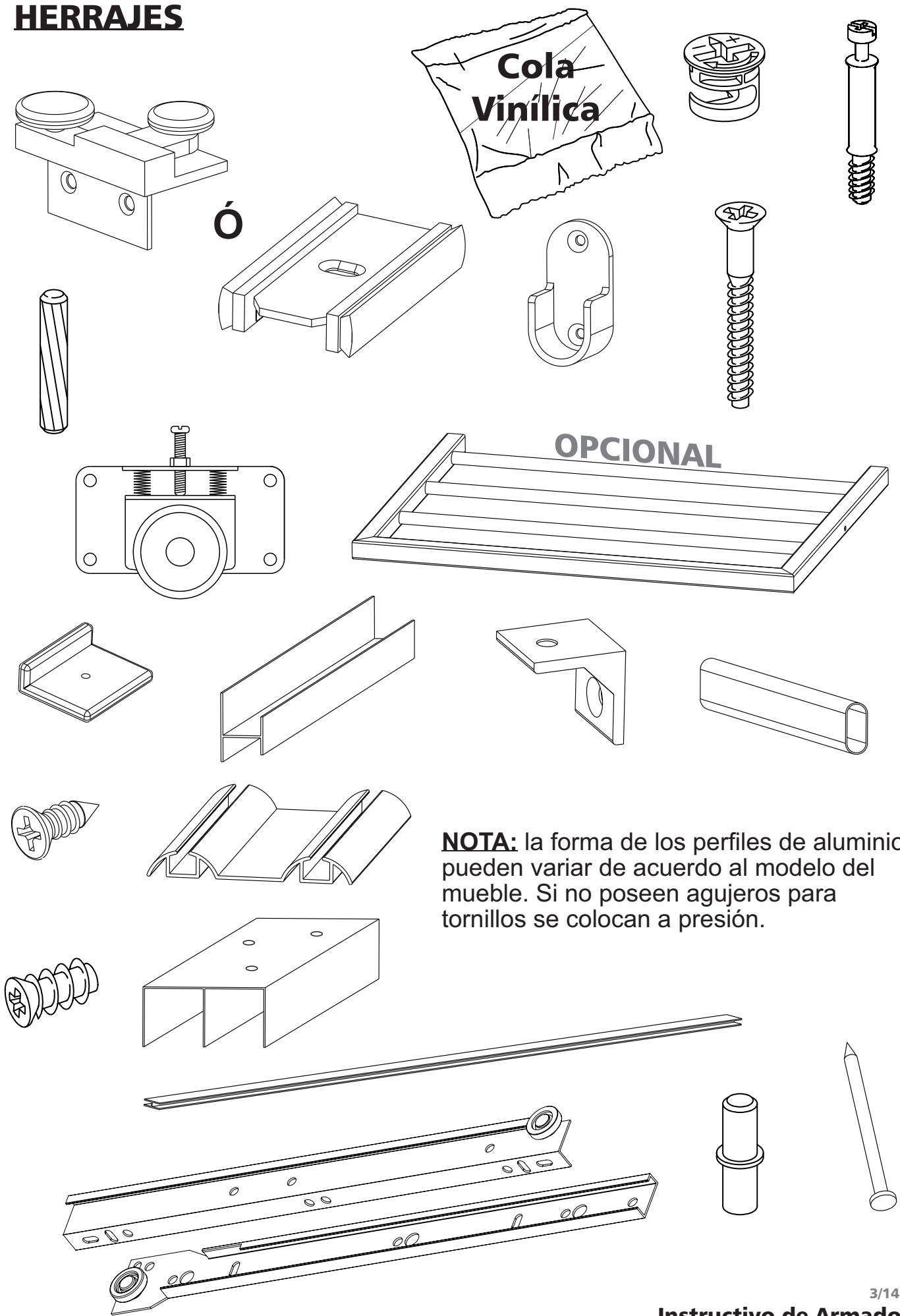


NO SUBIRSE AL
MUEBLE

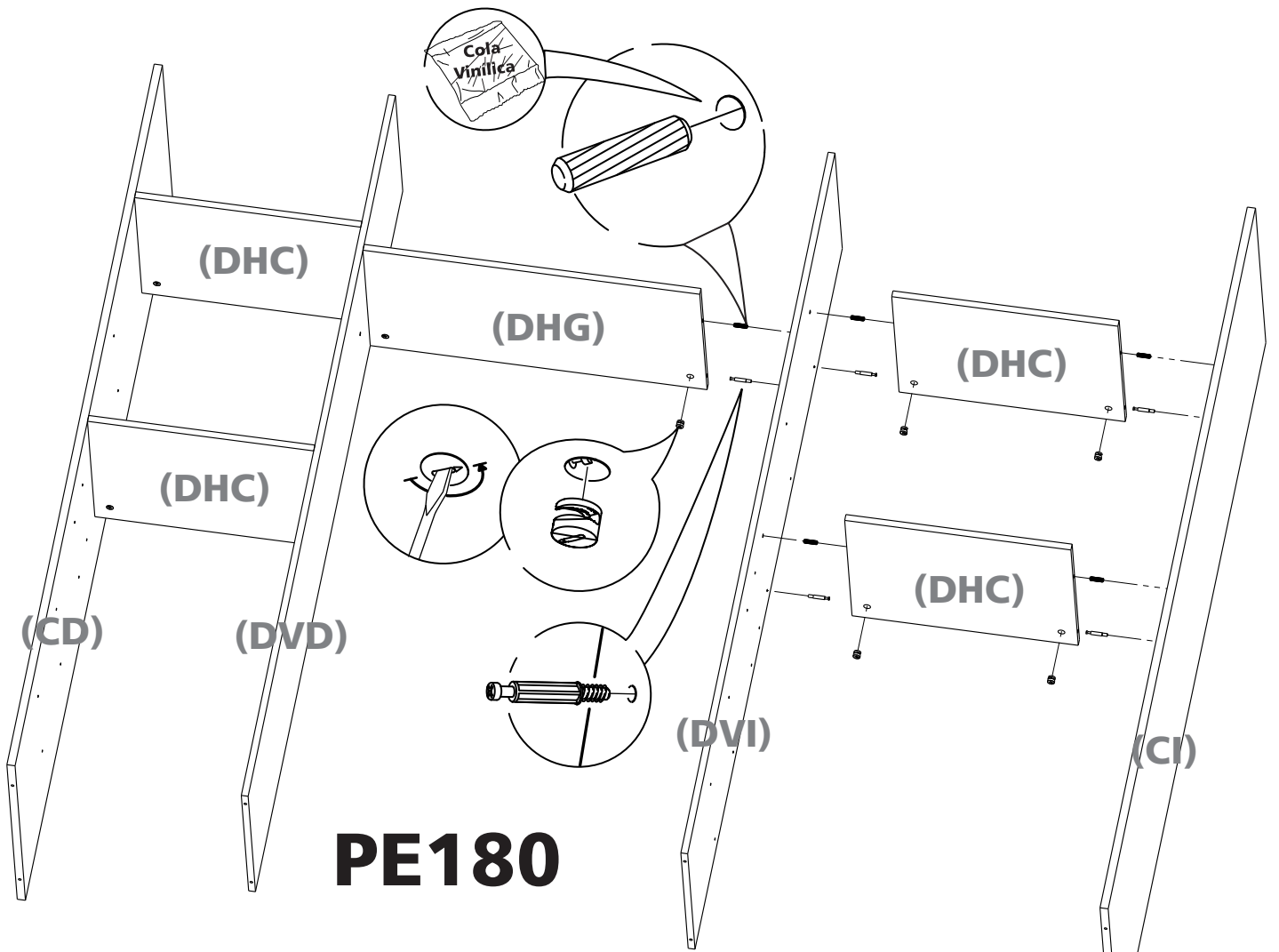


NO ARRASTRAR EL
MUEBLE

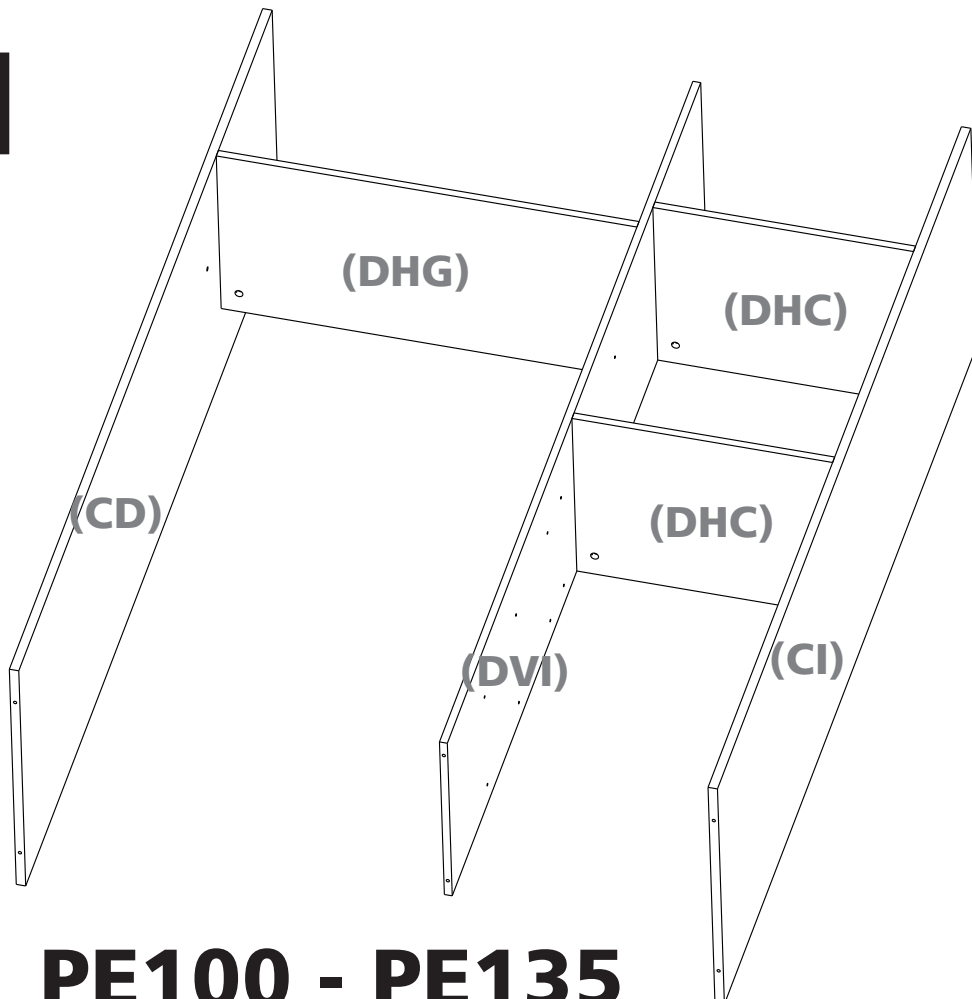
HERRAJES

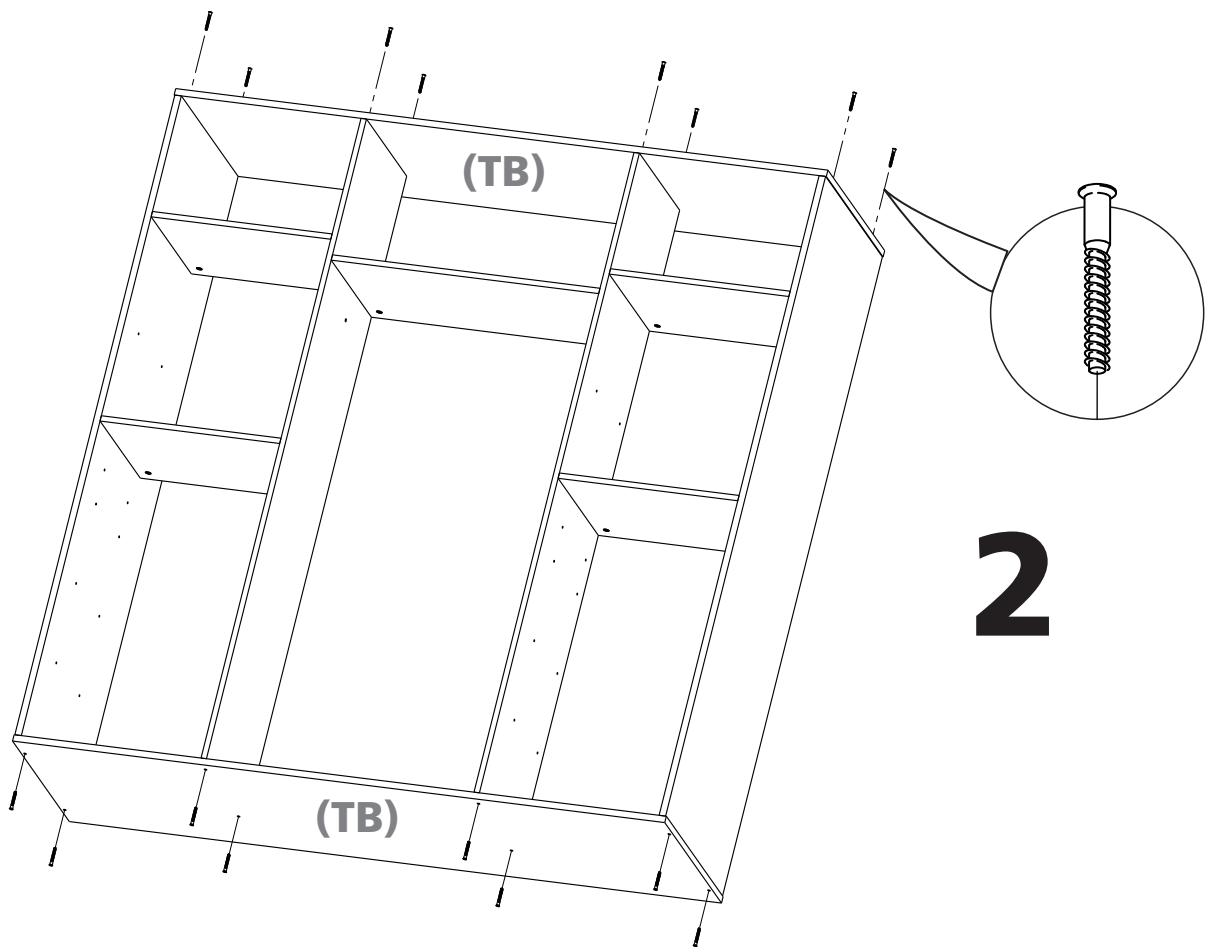


NOTA: la forma de los perfiles de aluminio pueden variar de acuerdo al modelo del mueble. Si no poseen agujeros para tornillos se colocan a presión.



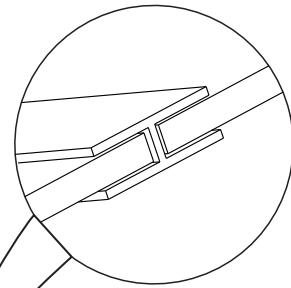
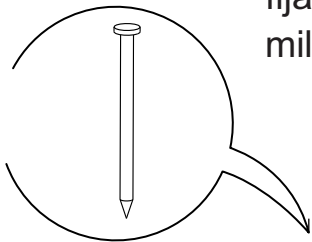
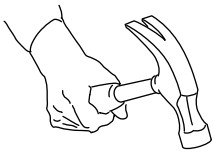
1



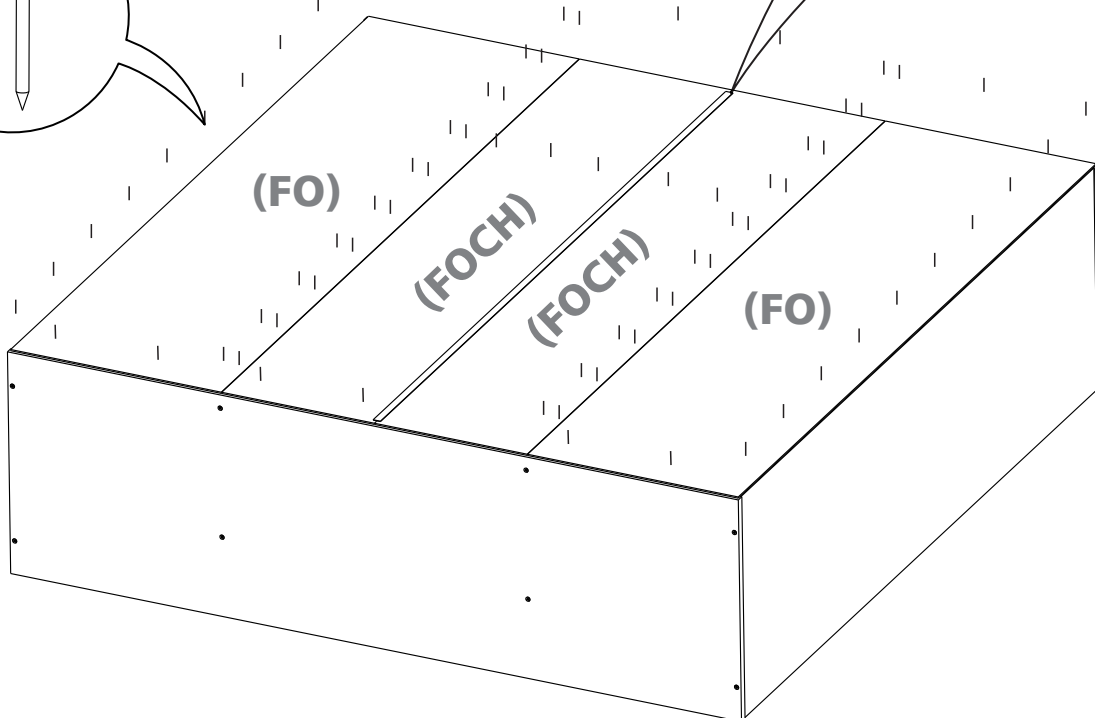


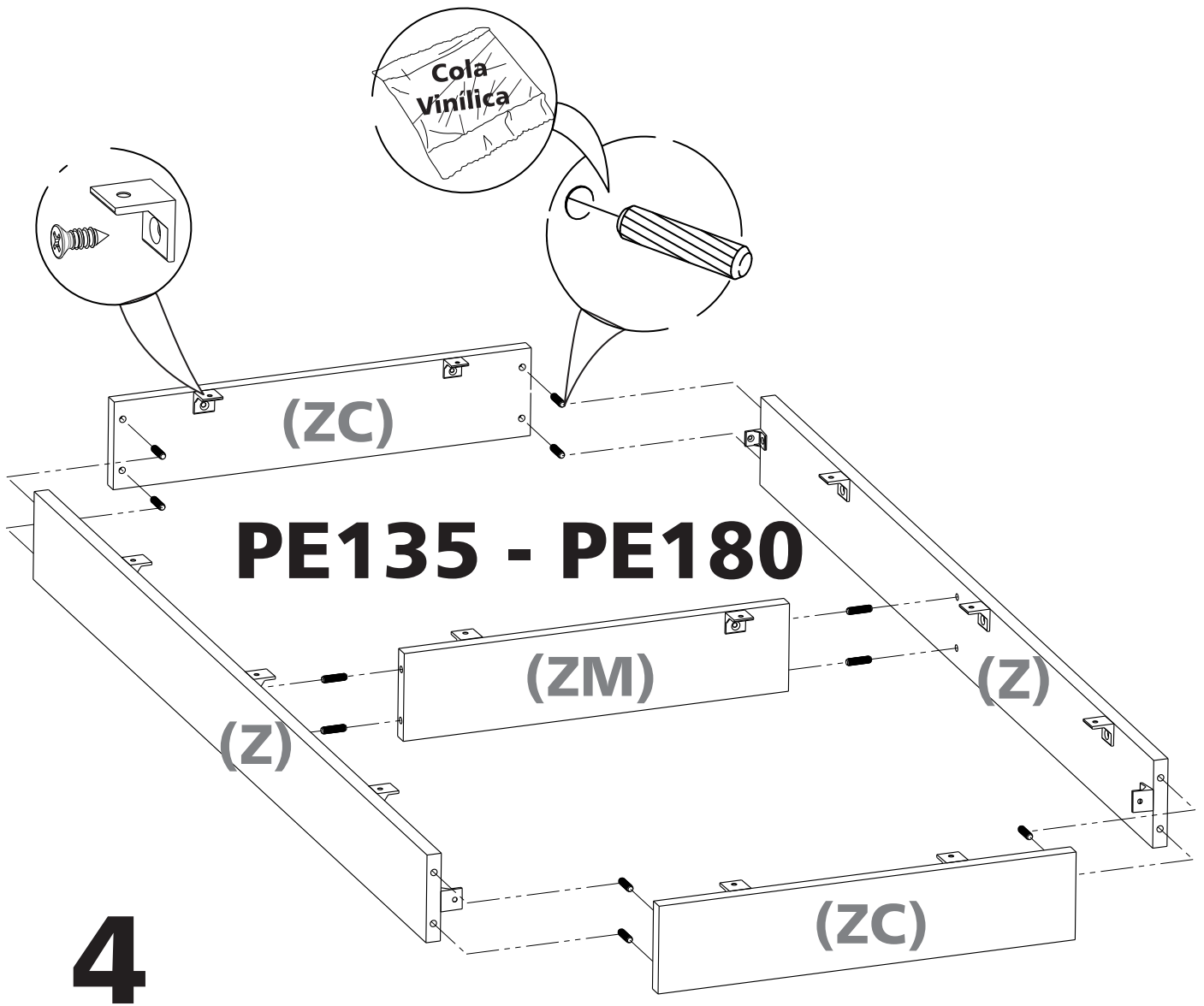
2

NOTA: colocar la "H" plastica centrada entre la tapa y base del mueble, y los fondos centrados en el ancho y en el alto del mueble. Los fondos deberan fijarse a una distancia de entre 1 y 3 milímetros de los bordes del mueble.

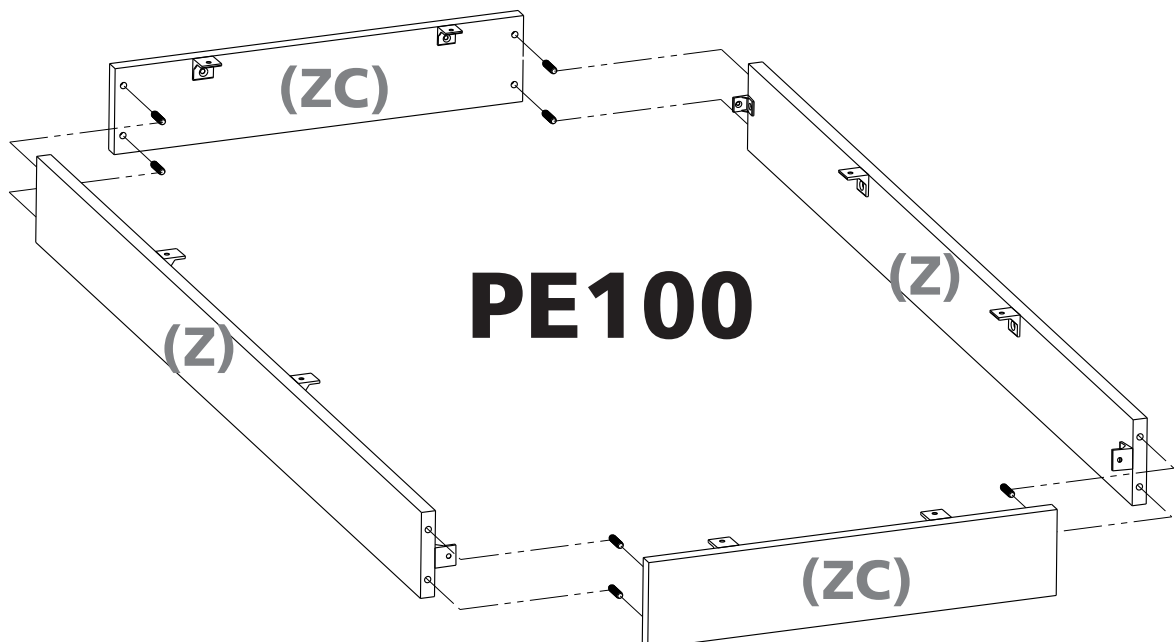


3

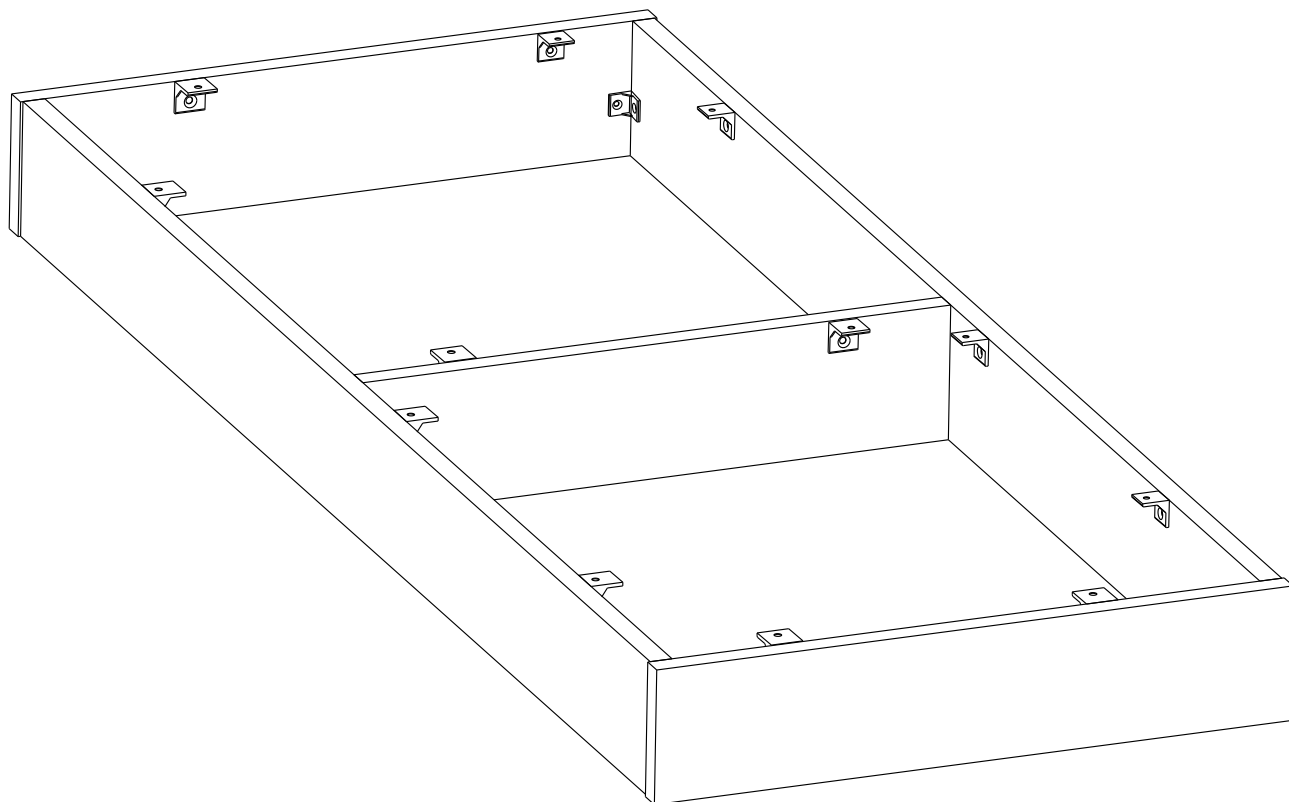




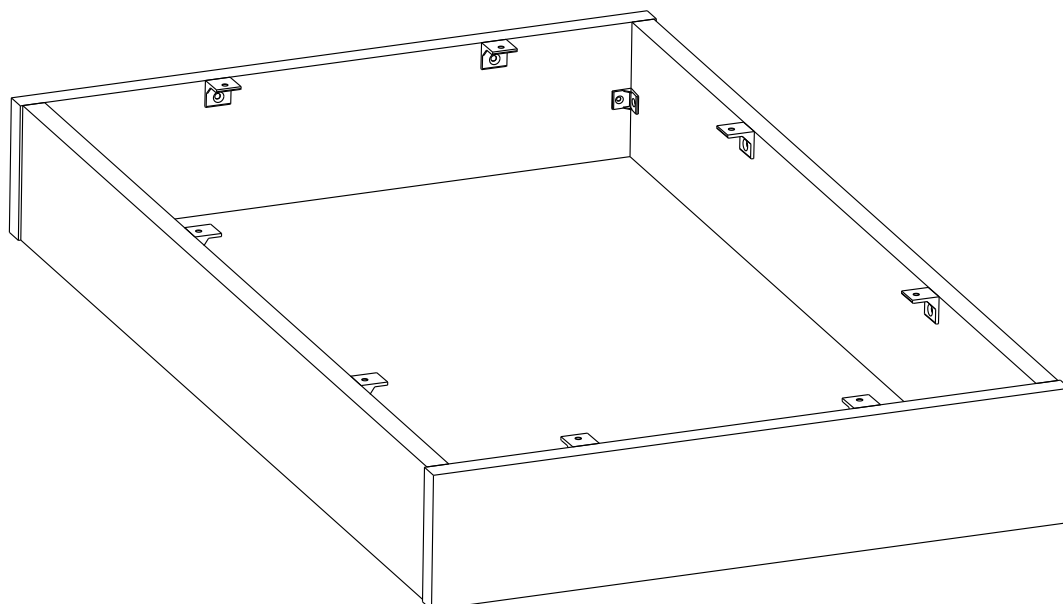
NOTA: Primero colocar las escuadras en los zocalos individualmente y luego los tarugos. Por ultimo atornillar las escuadras de los extremos para unir las piezas



ZOCALO PE135 - PE180

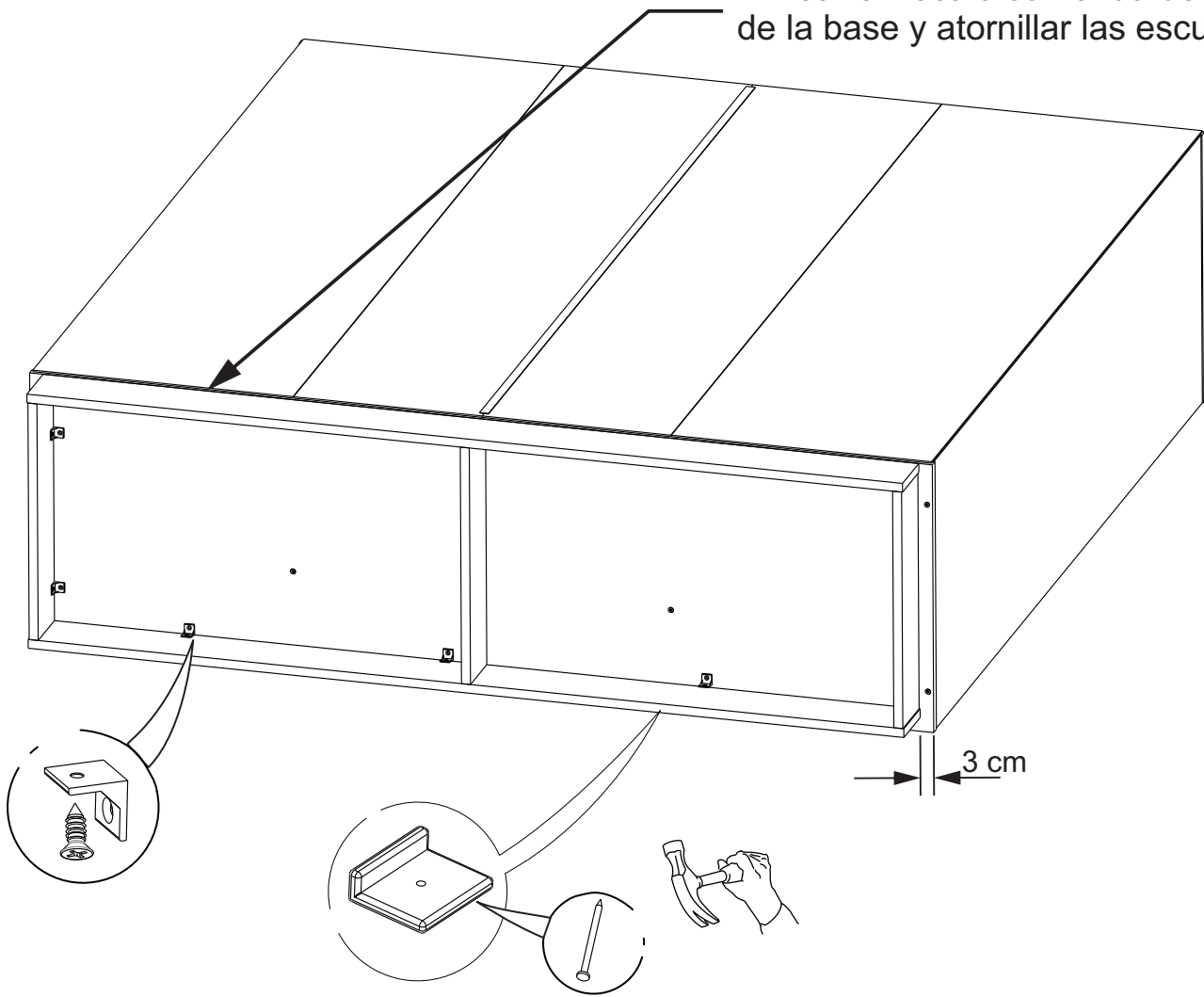


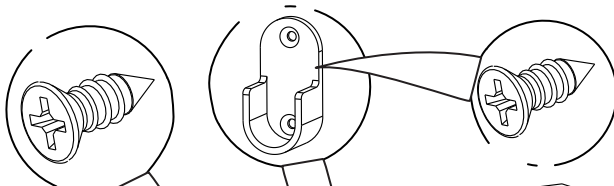
ZOCALO PE100



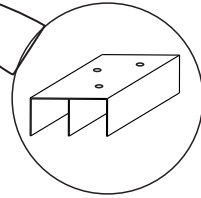
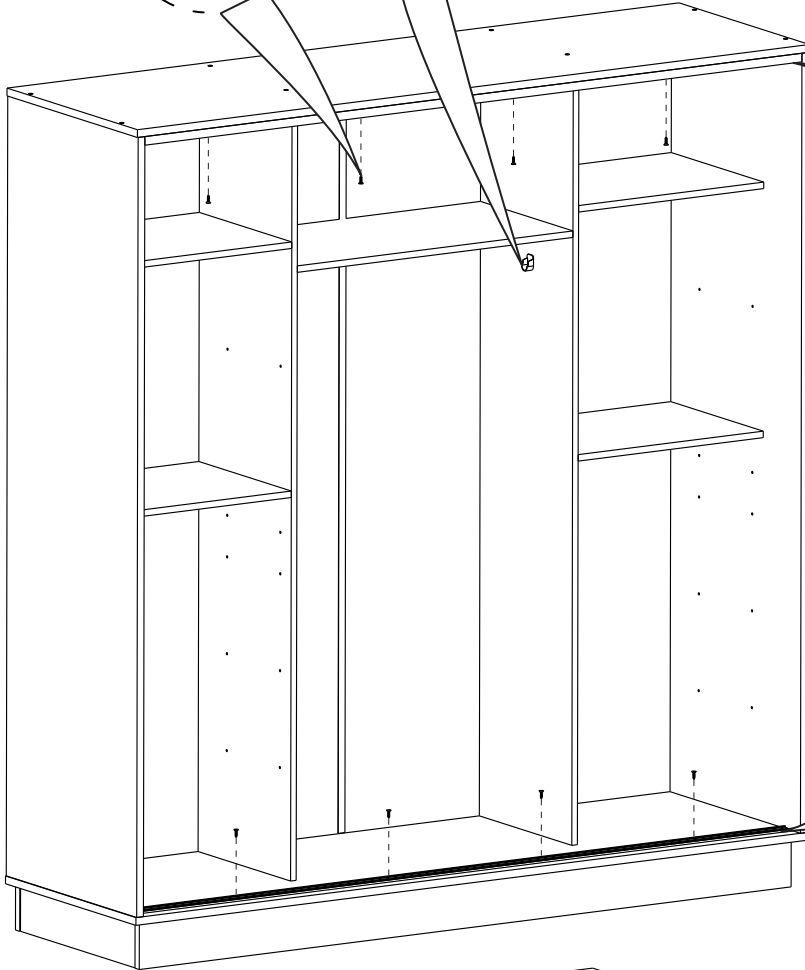
5

Alinear el zocalo con el borde de la base y atornillar las escuadras



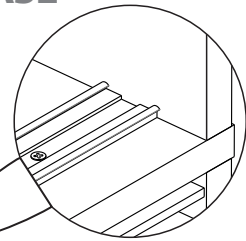


colocar guia superior
al borde del **COSTADO
DERECHO (CD)**



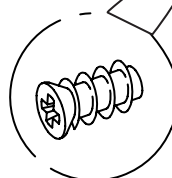
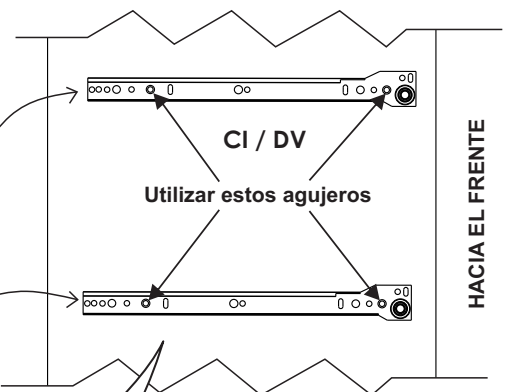
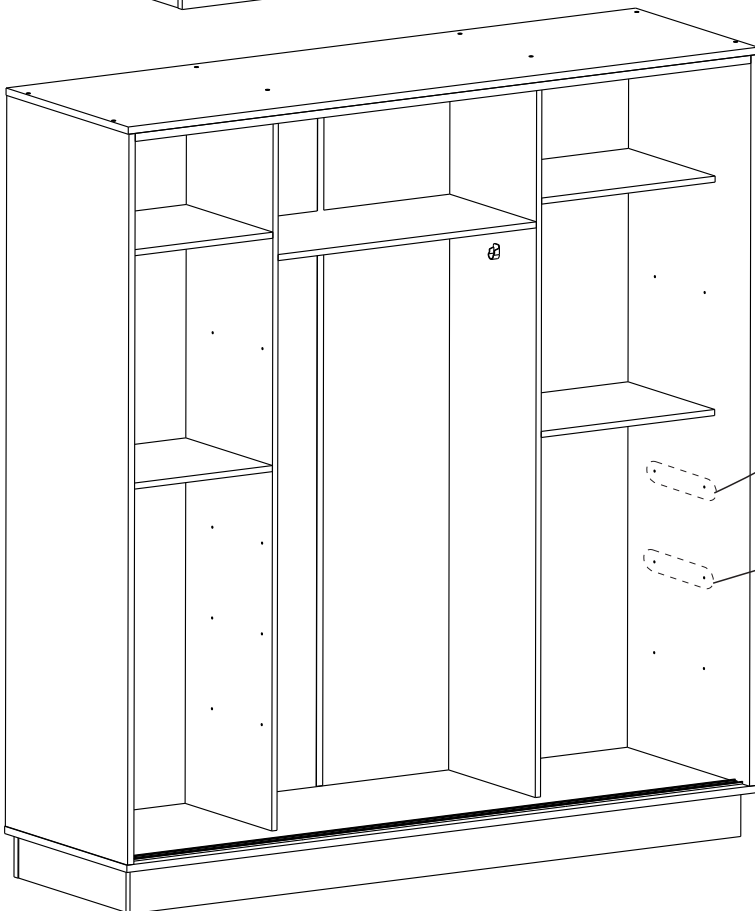
6

colocar guia inferior
a 2,1 cm. del borde de
la **BASE**

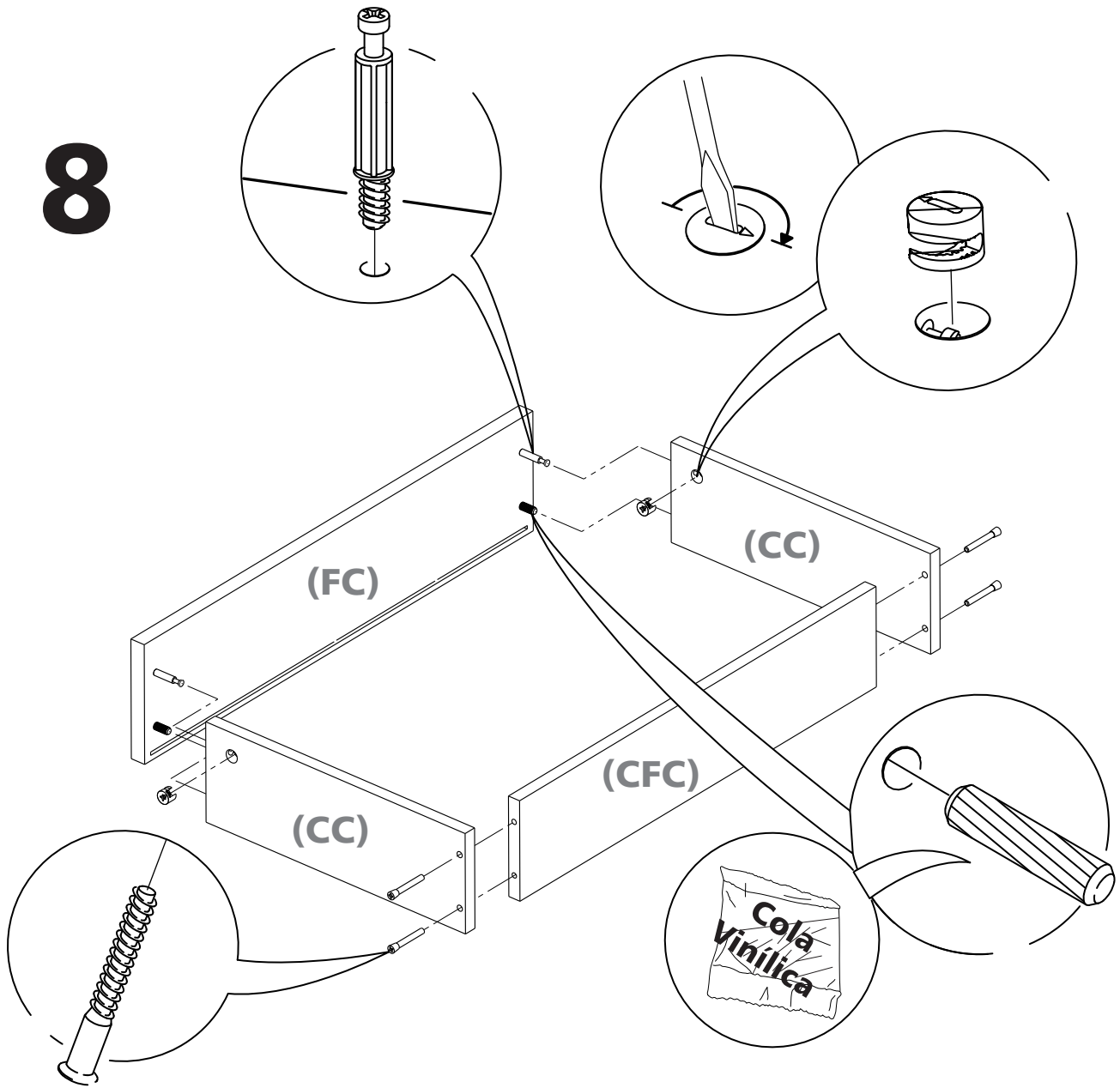


7

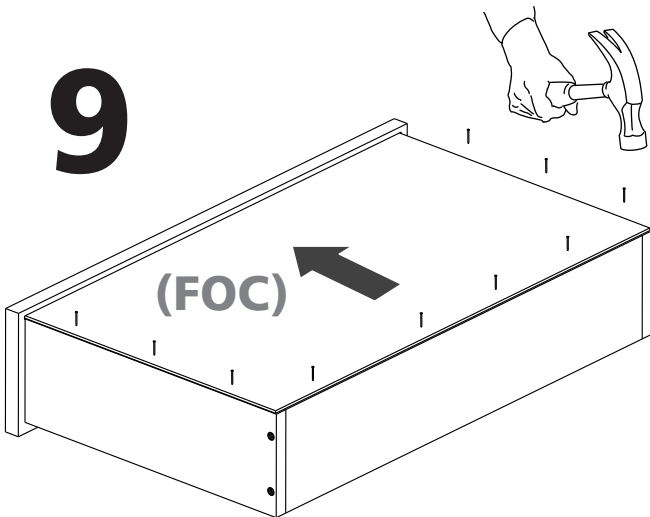
NOTA: los cajones y el pantalonero
pueden colocarse en el espacio
izquierdo o en el derecho, unicamente
en **PE180**



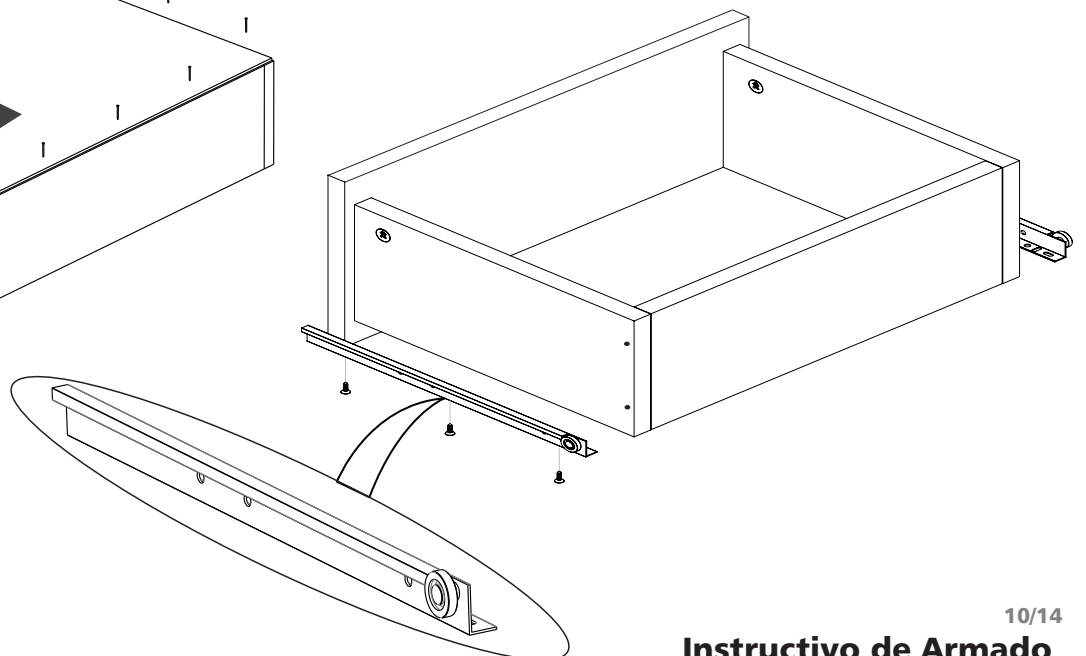
8

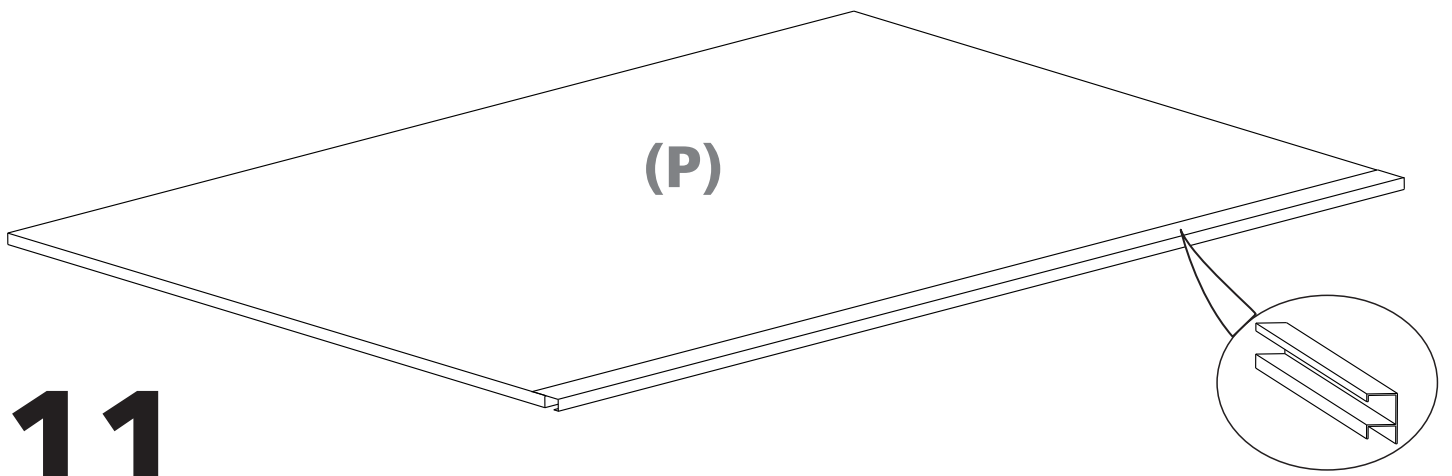


9

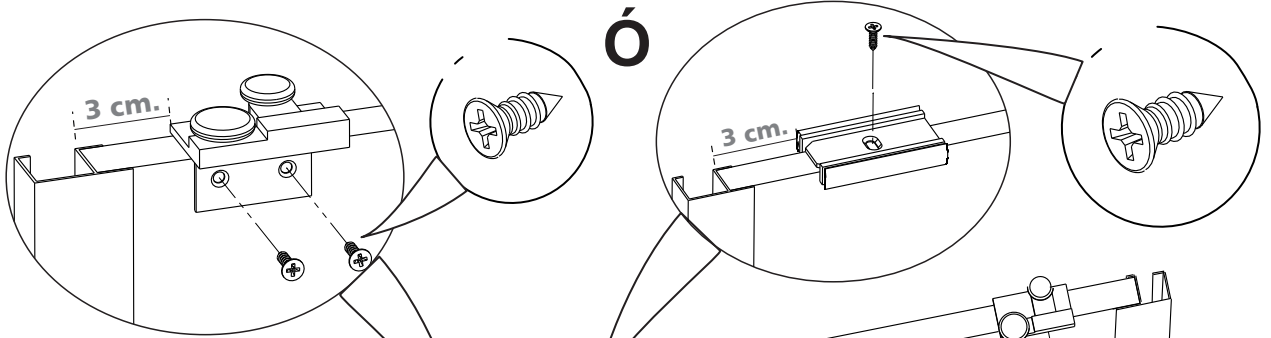


10





11

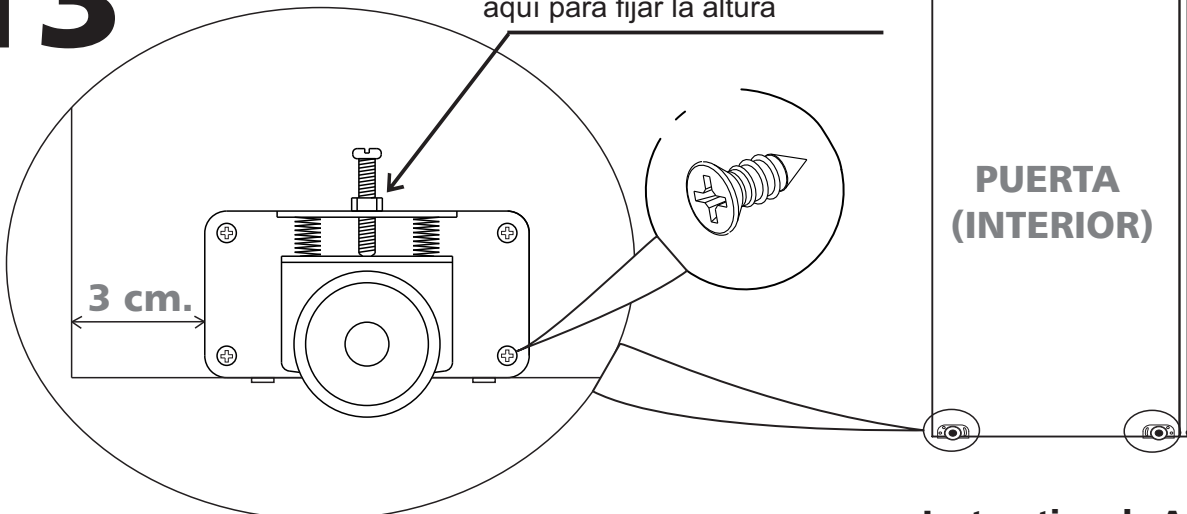


12

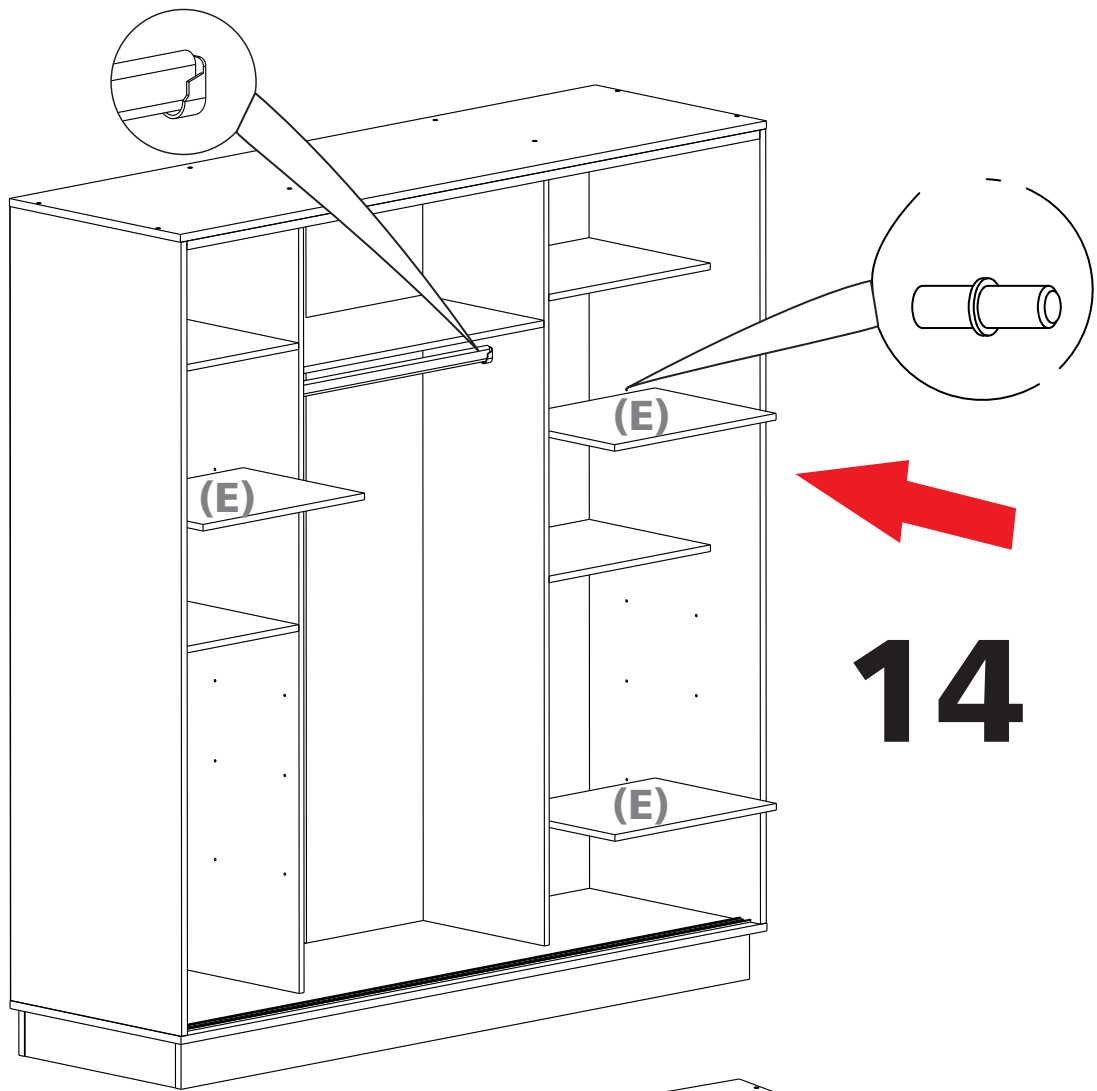
PUERTA
(INTERIOR)

13

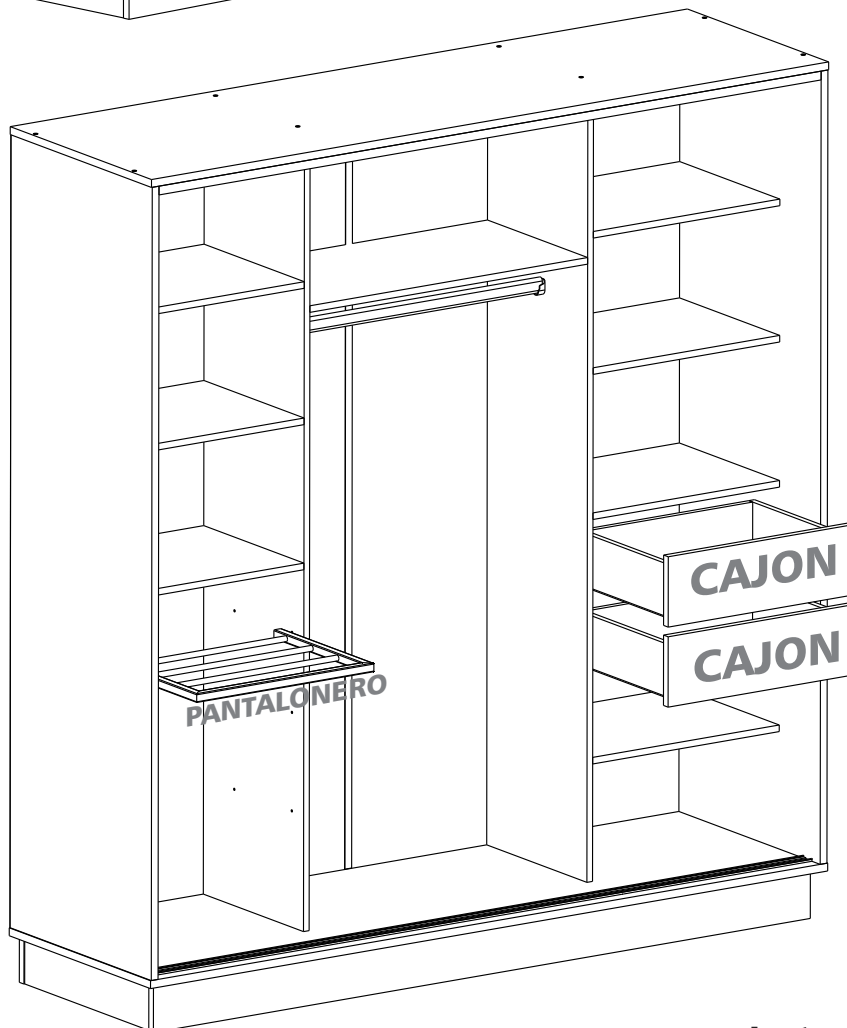
Regular la altura con la puerta
colocada en el mueble, atornillar
aquí para fijar la altura



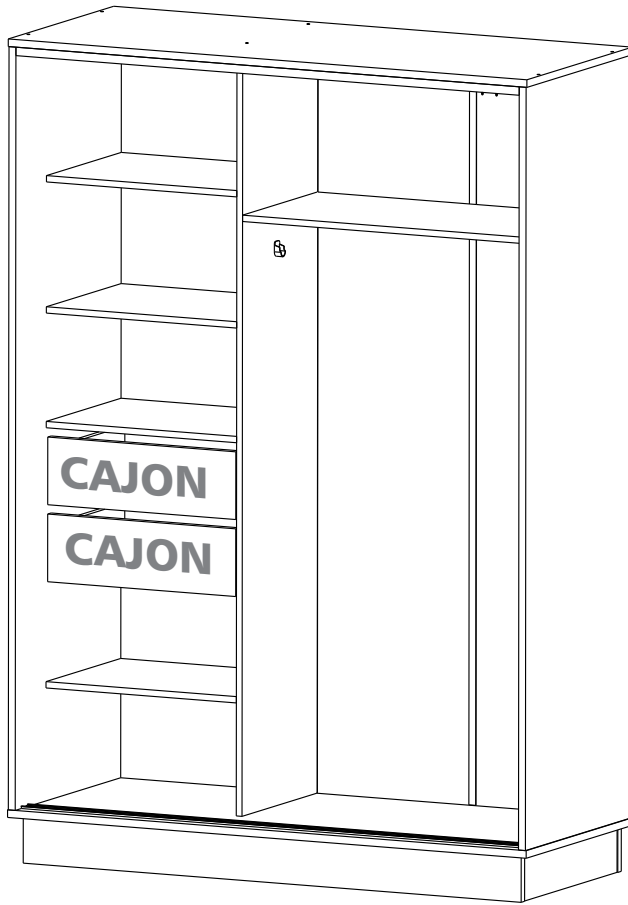
PUERTA
(INTERIOR)



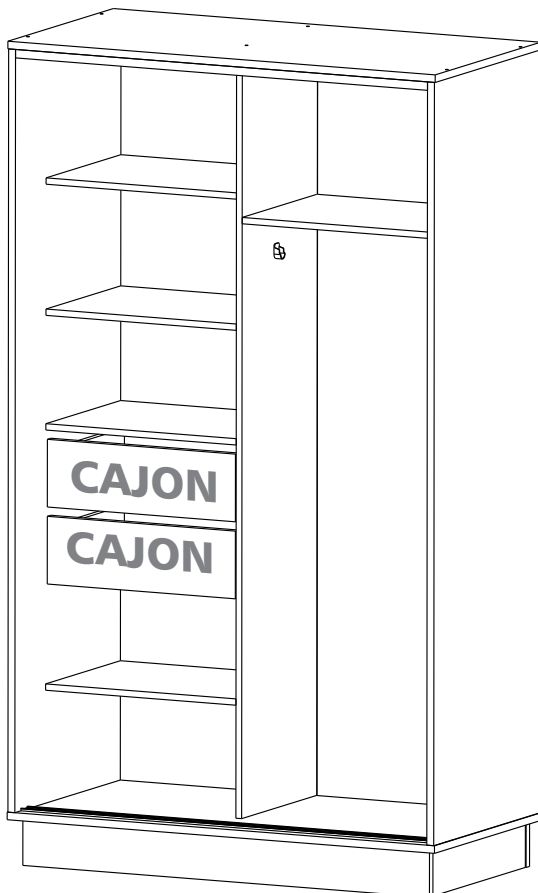
14



15



INTERIOR PE135



INTERIOR PE100

16

