



COMEDOR



LIVING

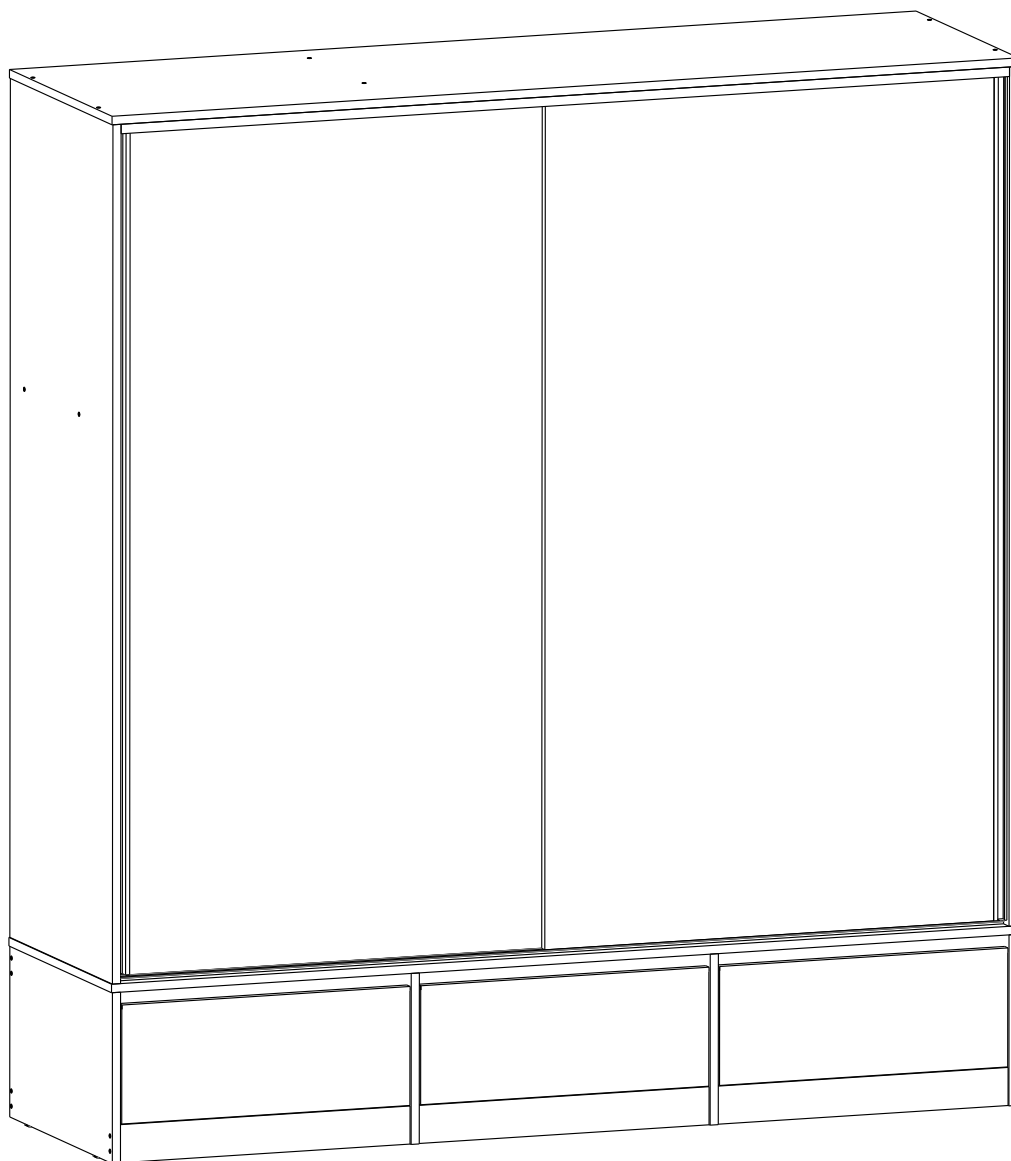


DORMITORIO

PLACARD 2 PUERTAS

Instructivo de Armado

PRD200



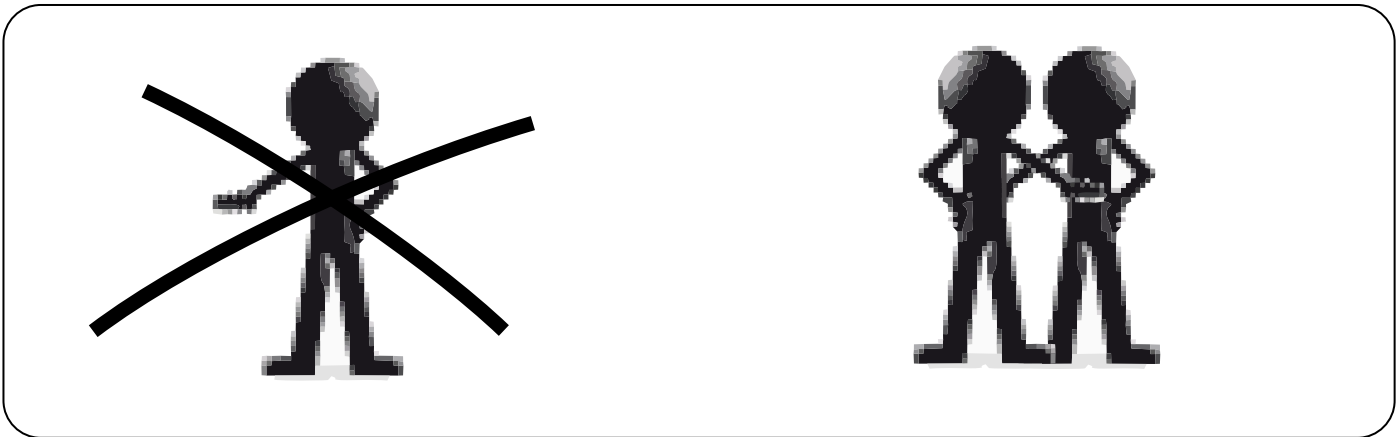
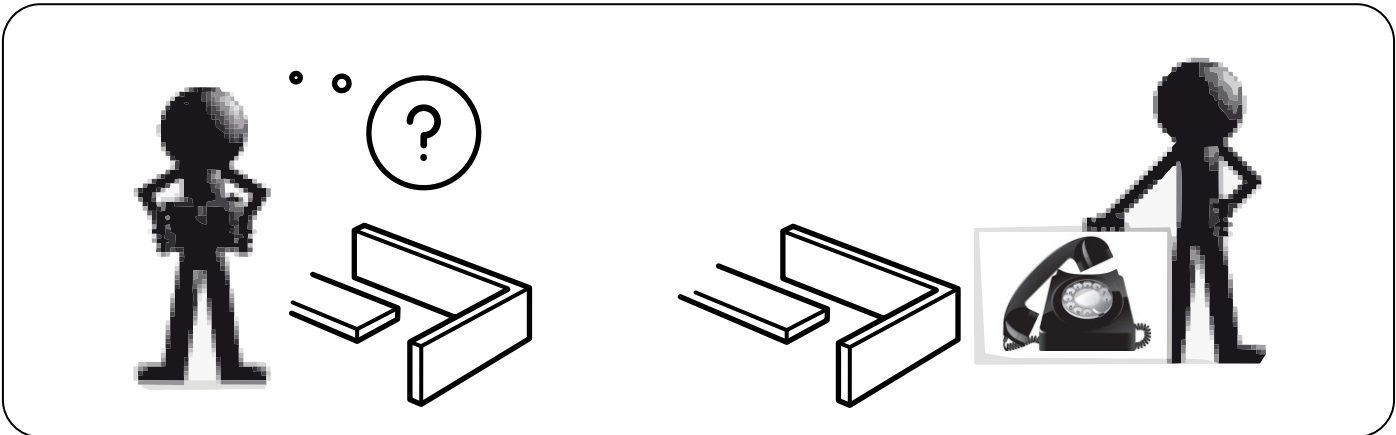
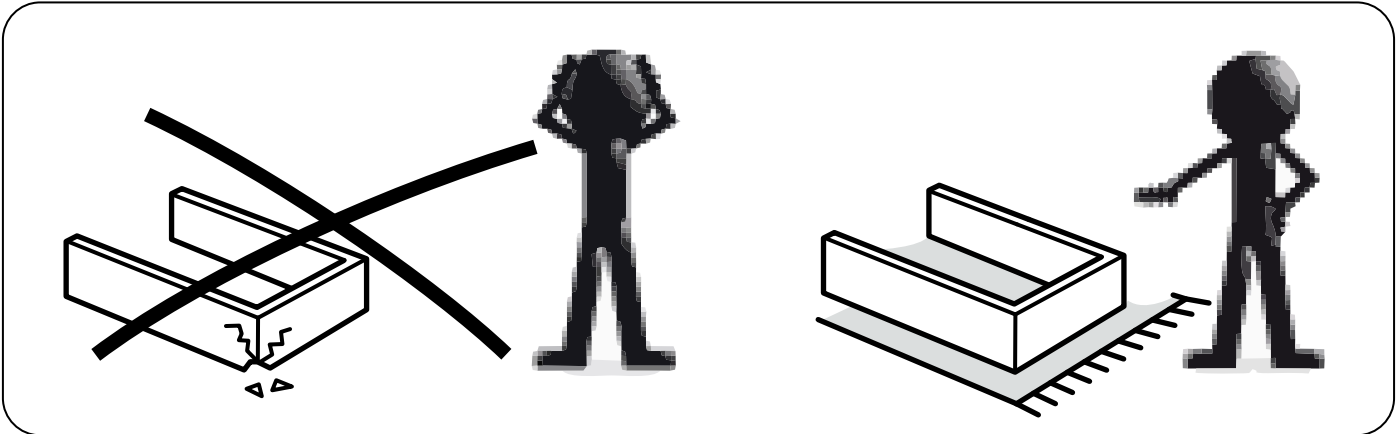
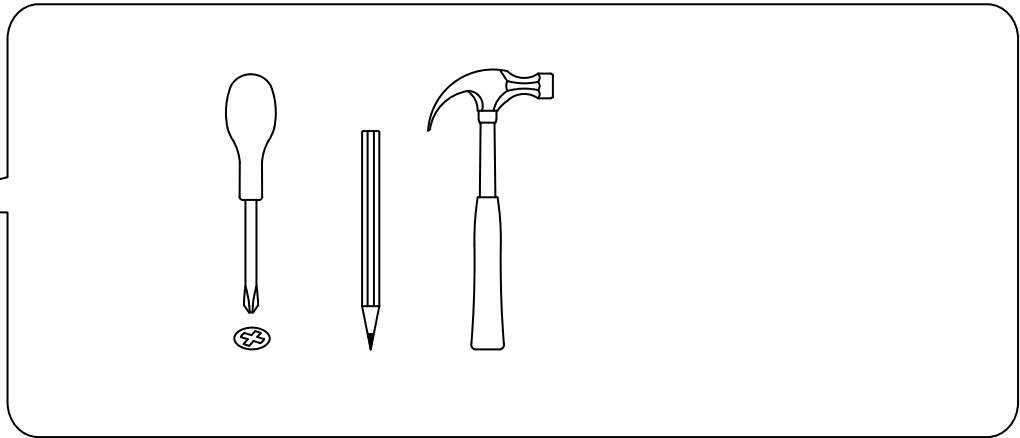
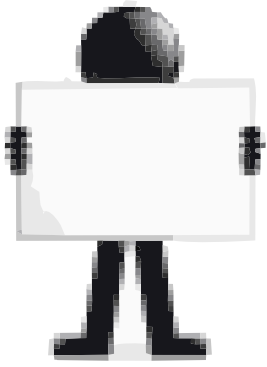
DIELFE®

¡Viví la madera!

Campaña de concientización sobre el uso de la madera de manera sustentable.

Juntos podemos hacer de este mundo un lugar mejor

FECHA DE EMISION	Nº DE REVISION Y FECHA
01/03/17	01 (02/06/16)
	02 (26/03/18)
	03 (02/07/18)
	04 (13/06/19)
	05 (24/10/19)



LIMPIAR CON
PAÑO SECO



PROTEGER DEL
AGUA

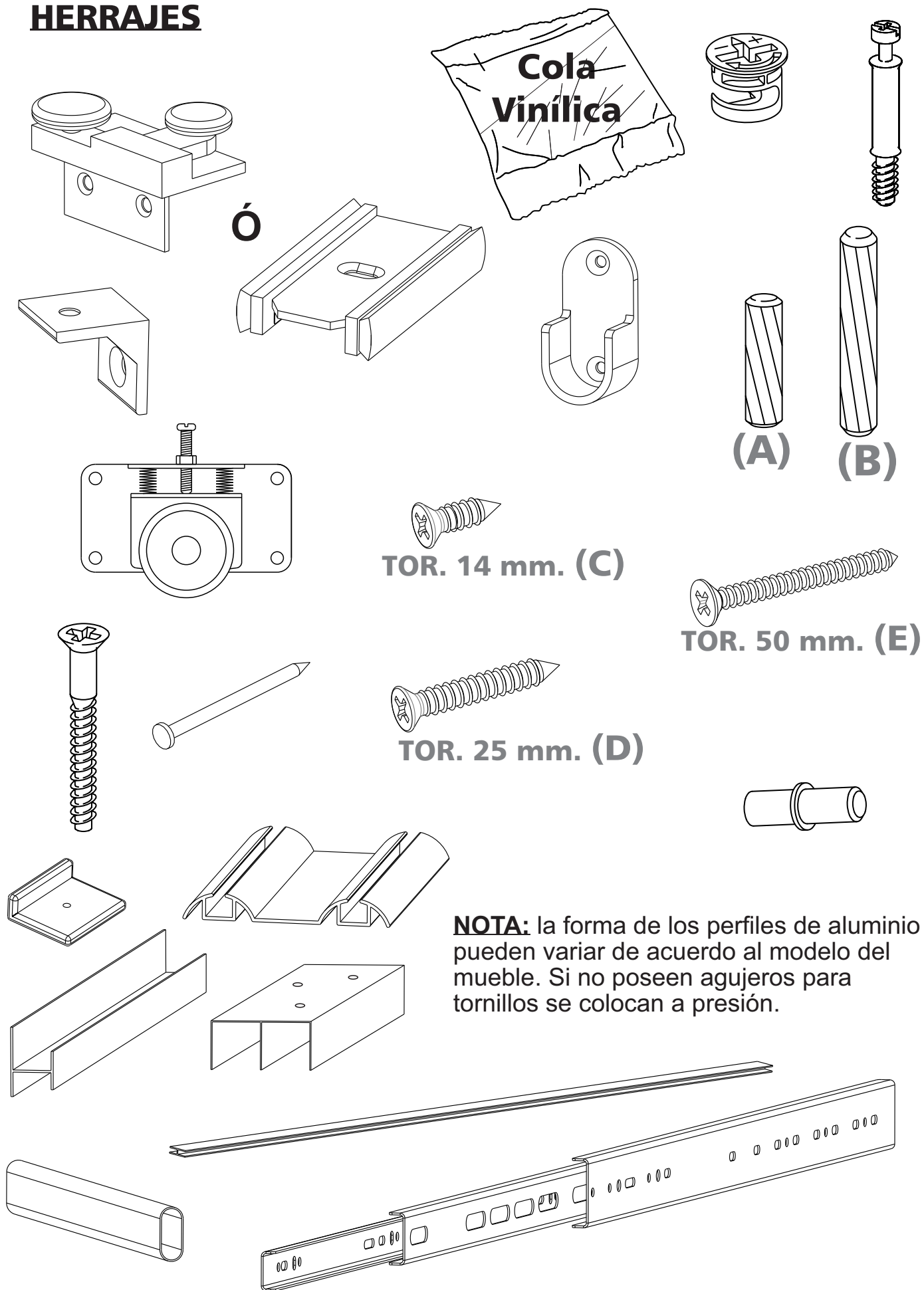


NO SUBIRSE AL
MUEBLE



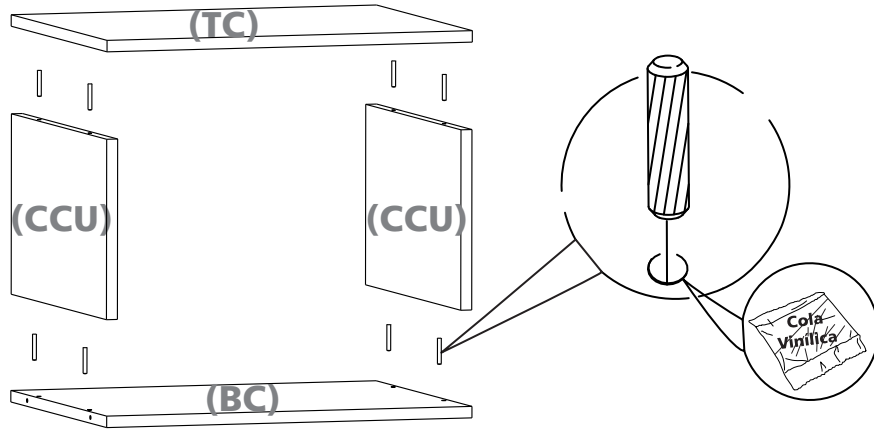
NO ARRASTRAR EL
MUEBLE

HERRAJES

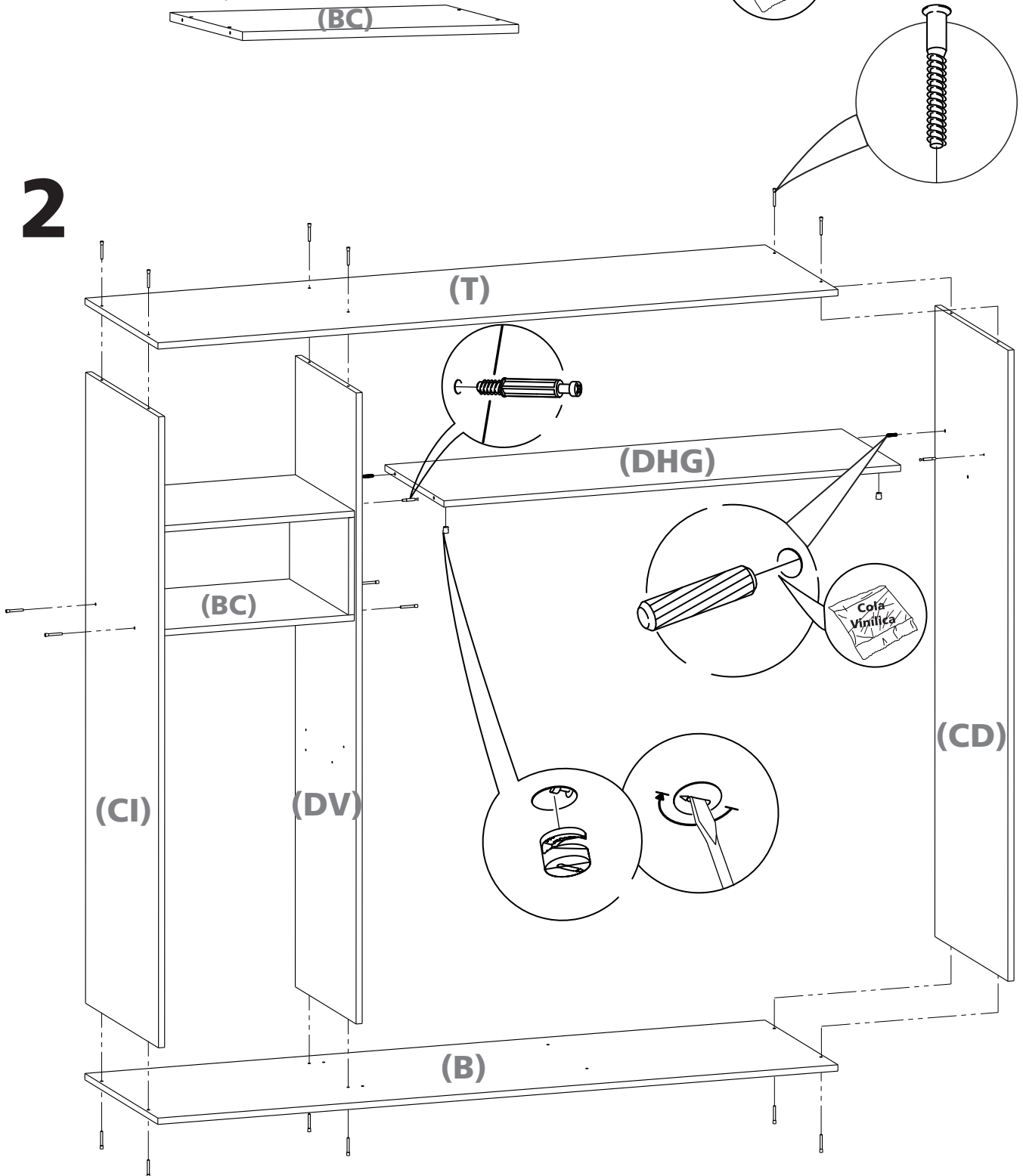


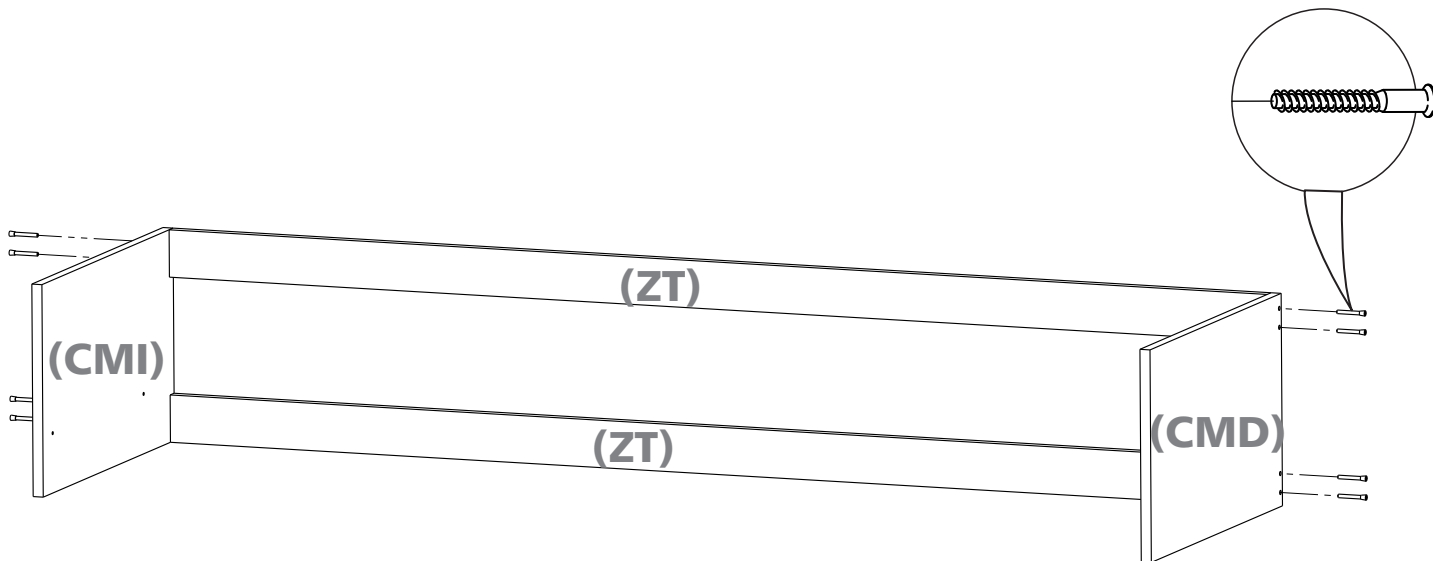
NOTA: la forma de los perfiles de aluminio pueden variar de acuerdo al modelo del mueble. Si no poseen agujeros para tornillos se colocan a presión.

1

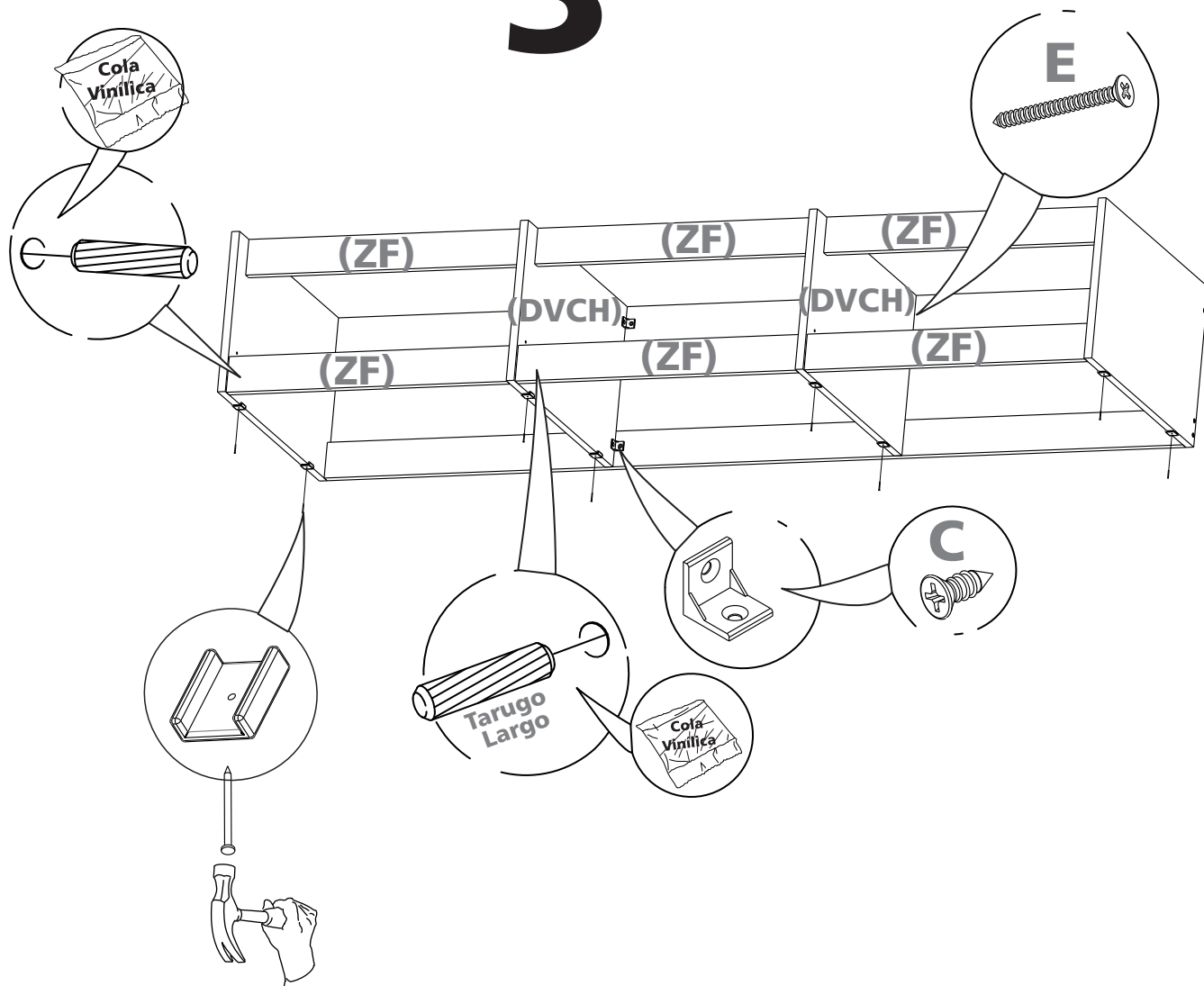


2

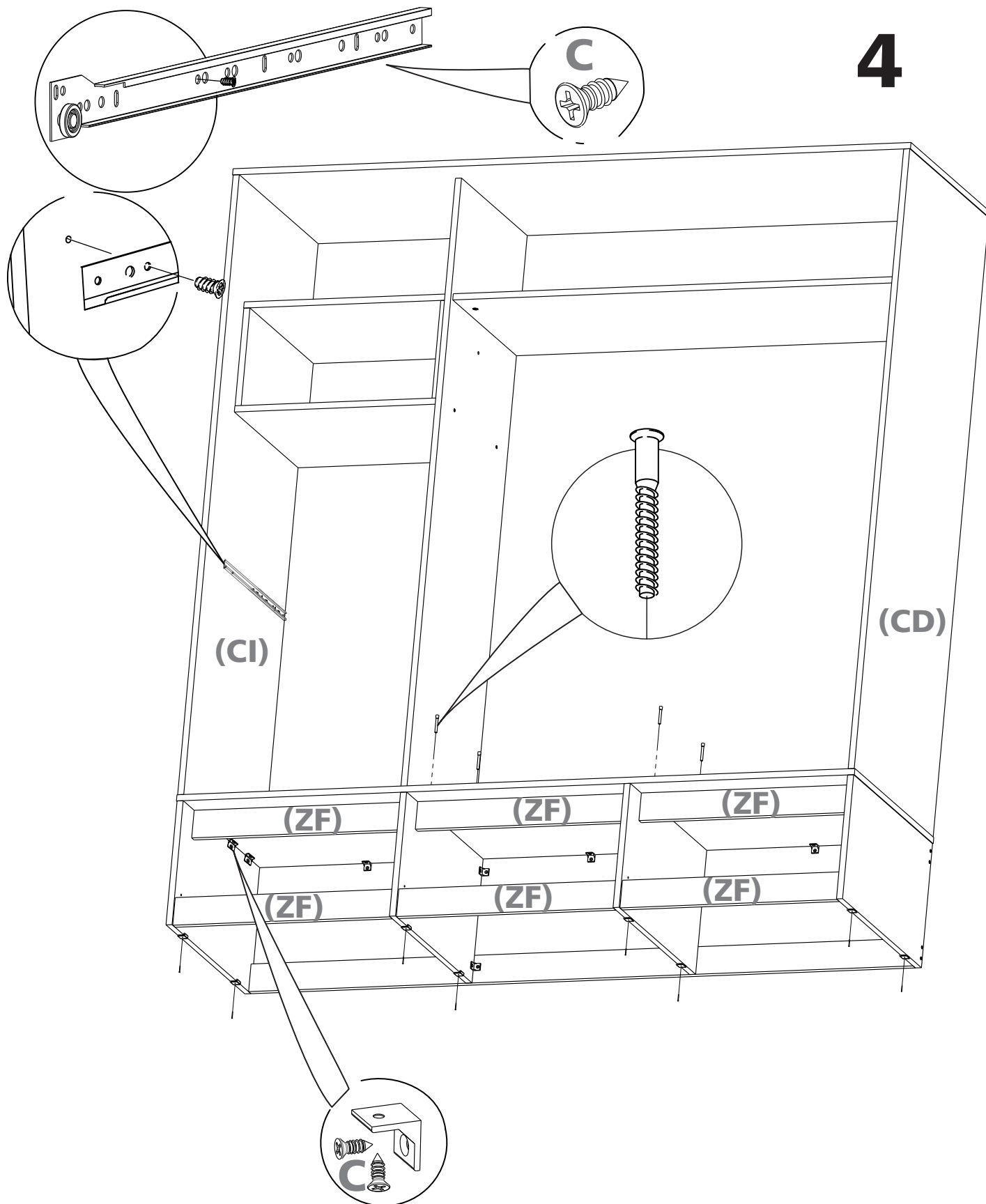




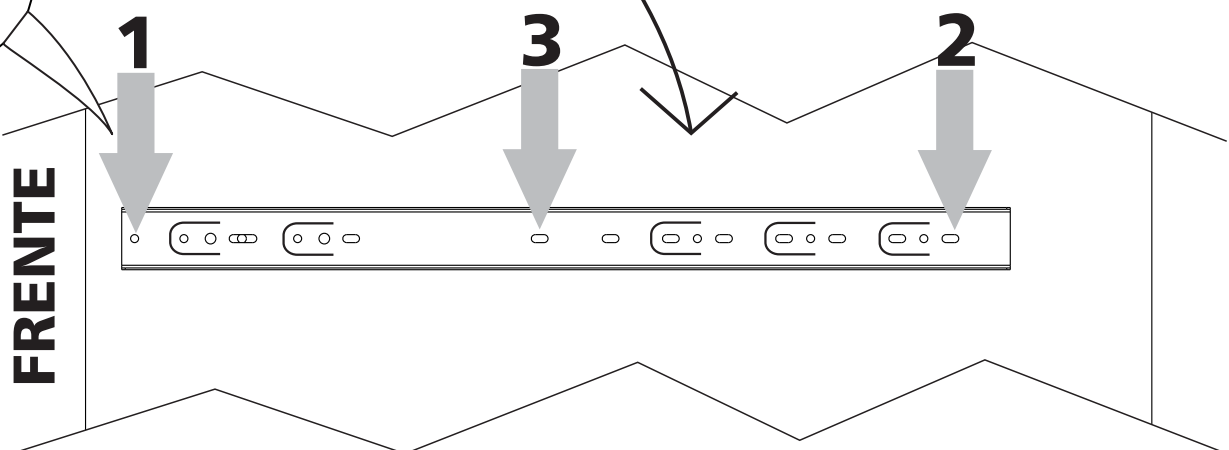
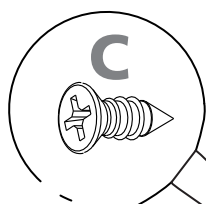
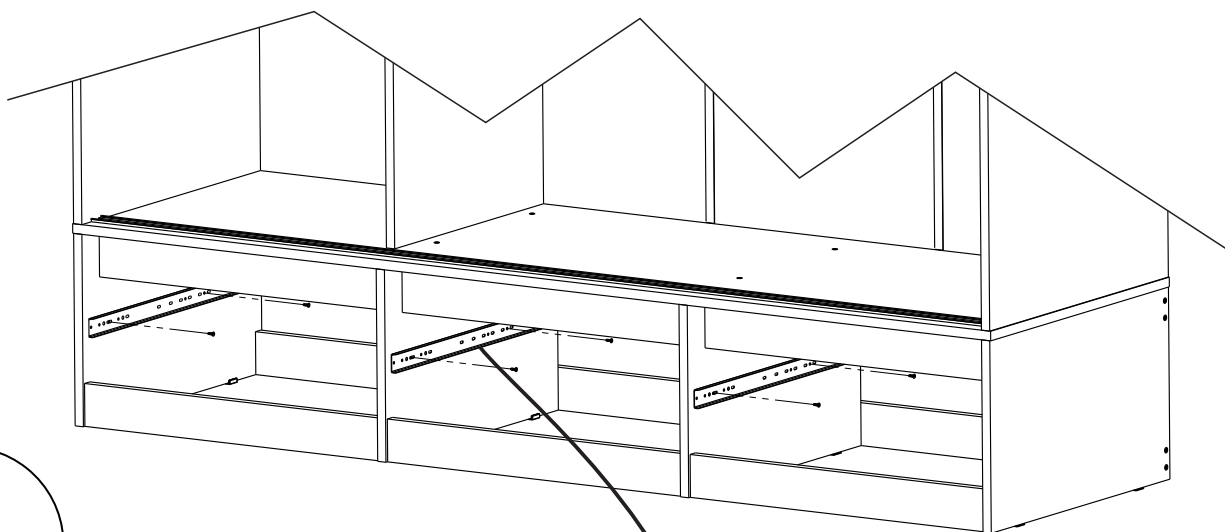
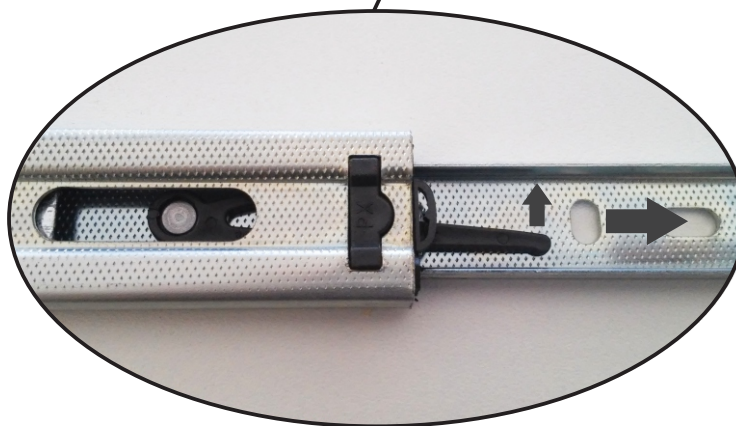
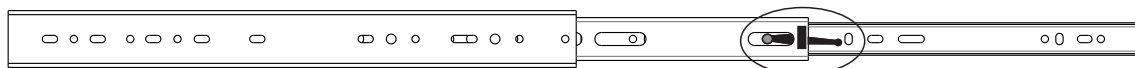
3



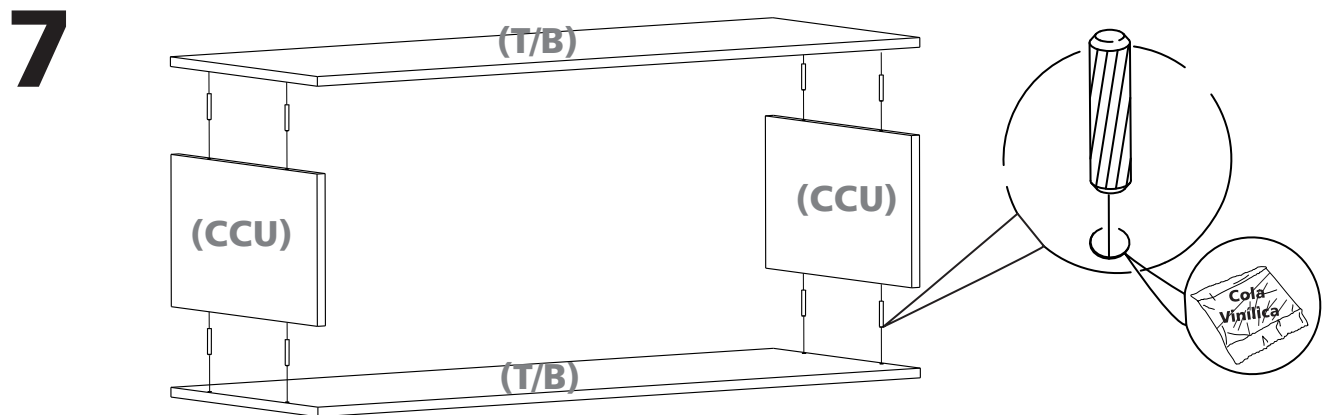
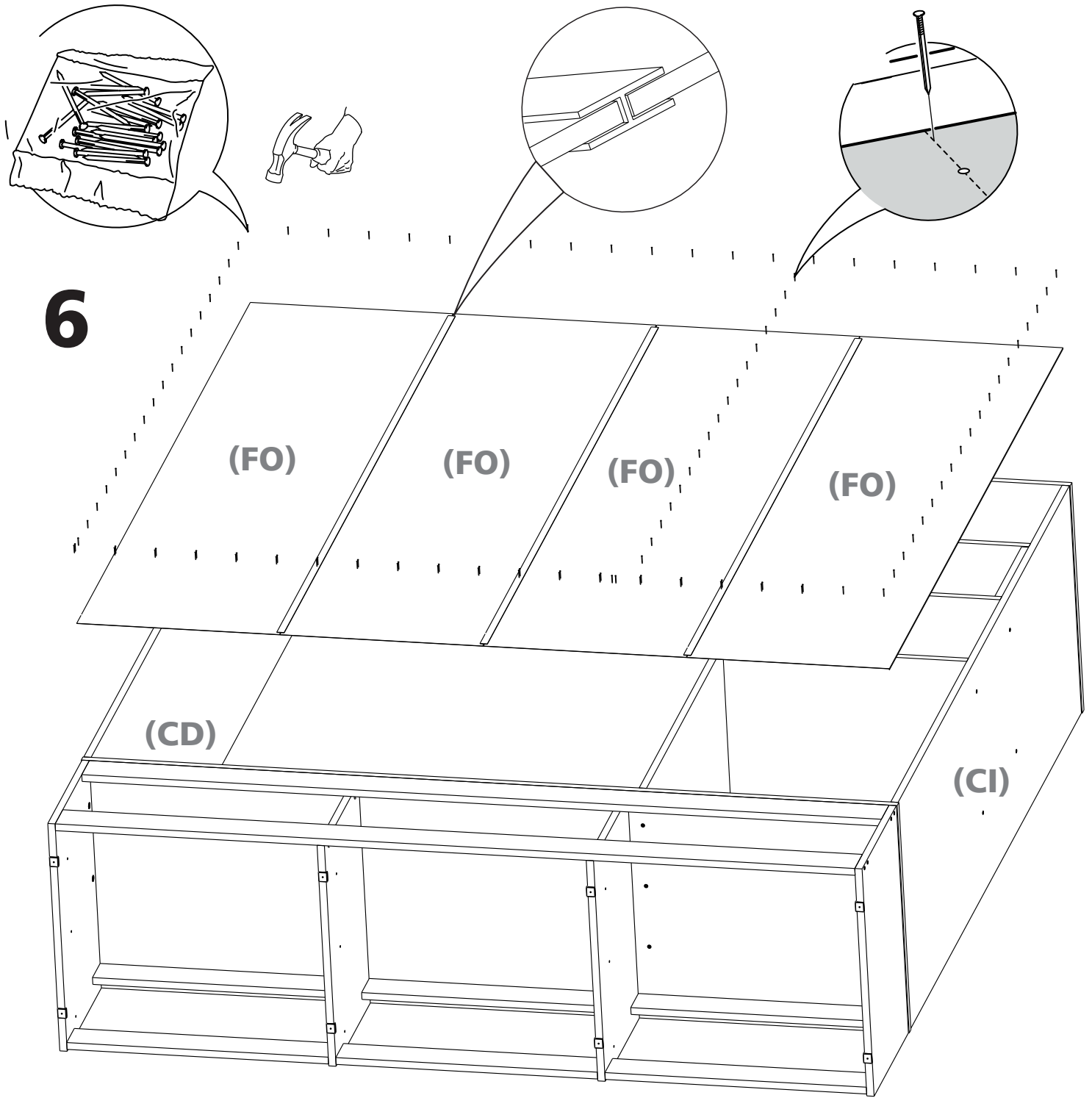
4



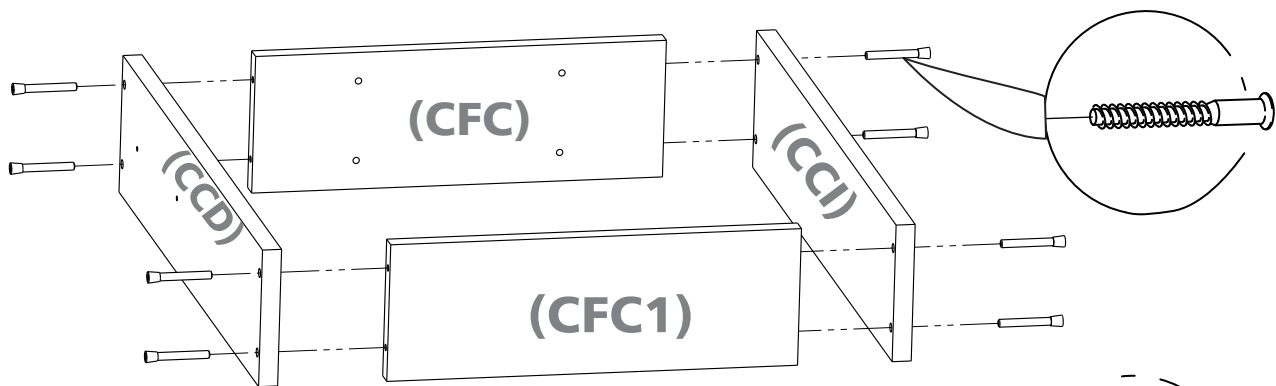
5 (desarmar las guias antes de colocar)



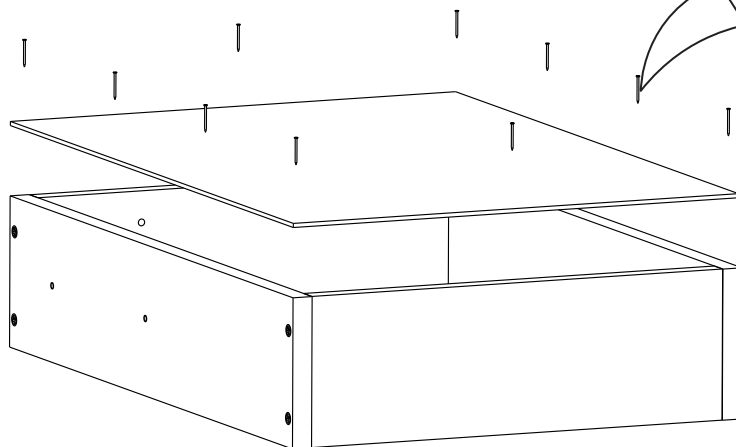
1- Colocar los tornillos en las marcas 1 y 2. Luego colocar un tornillo como refuerzo al centro de la guia (3)



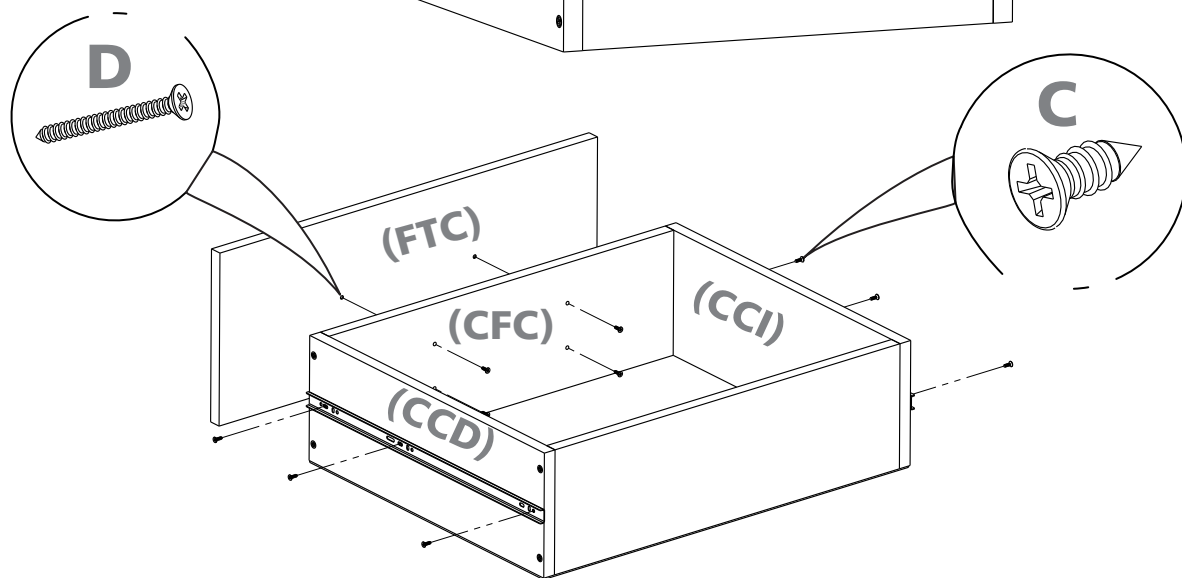
8



9



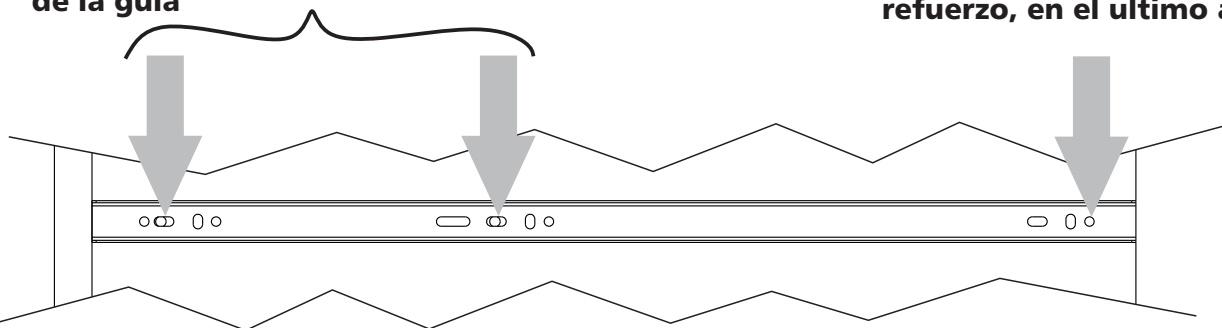
10



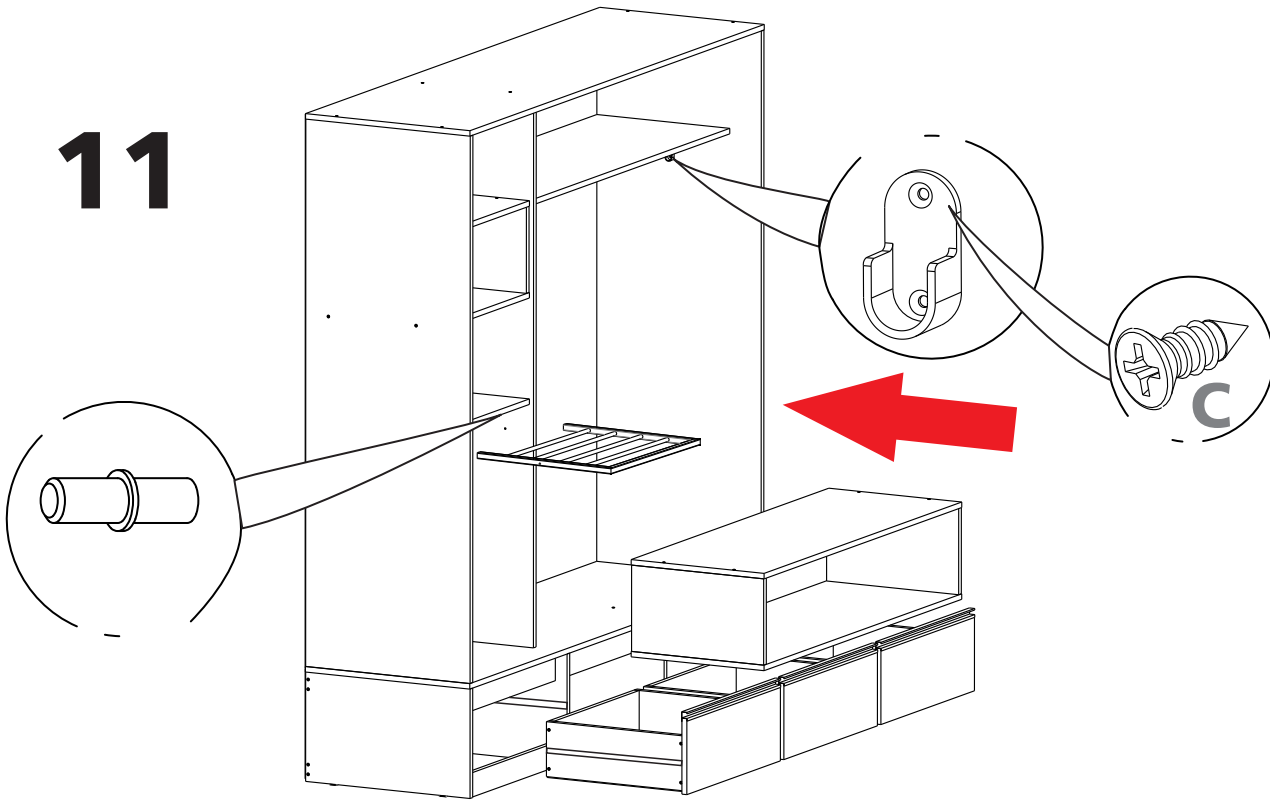
1- Alinear la guía en los costados de cajón (CCI y CCD) y colocar dos tornillos donde coincidan con las marcas, dependiendo del modelo de la guía

2 - Colocar un tornillo como refuerzo, en el ultimo agujero

FRENTE

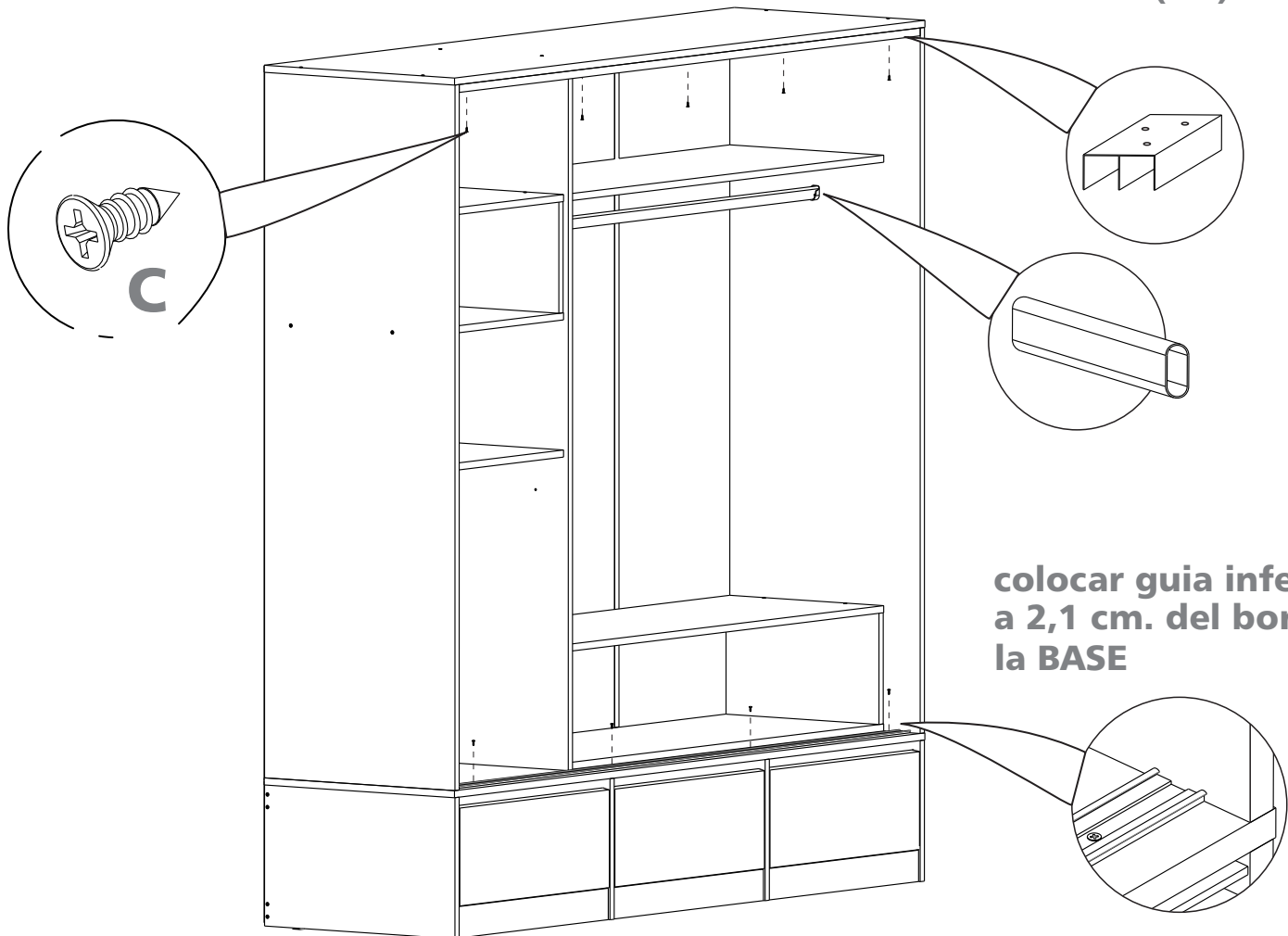


11



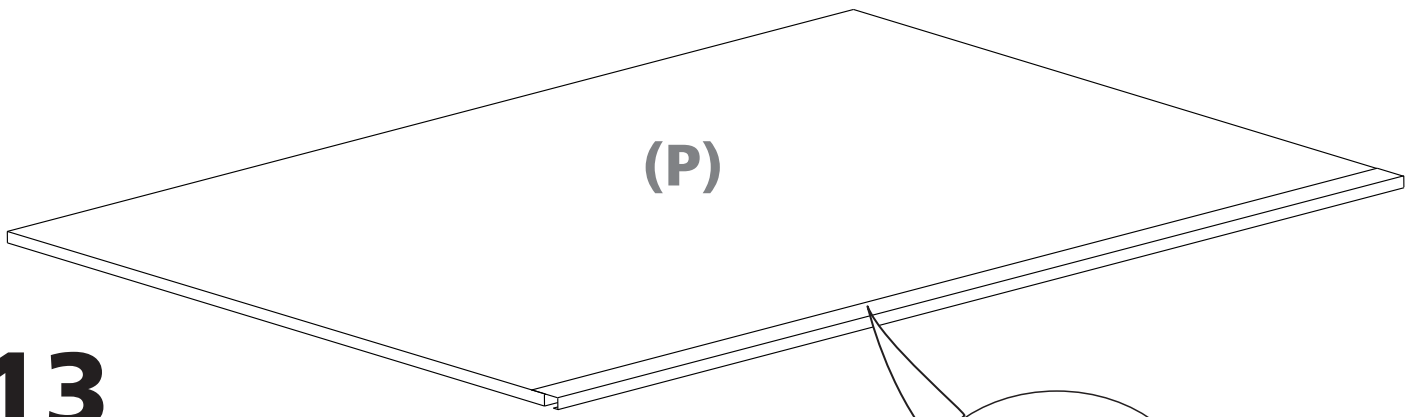
12

colocar guia superior
al borde del COSTADO
DERECHO (CD)

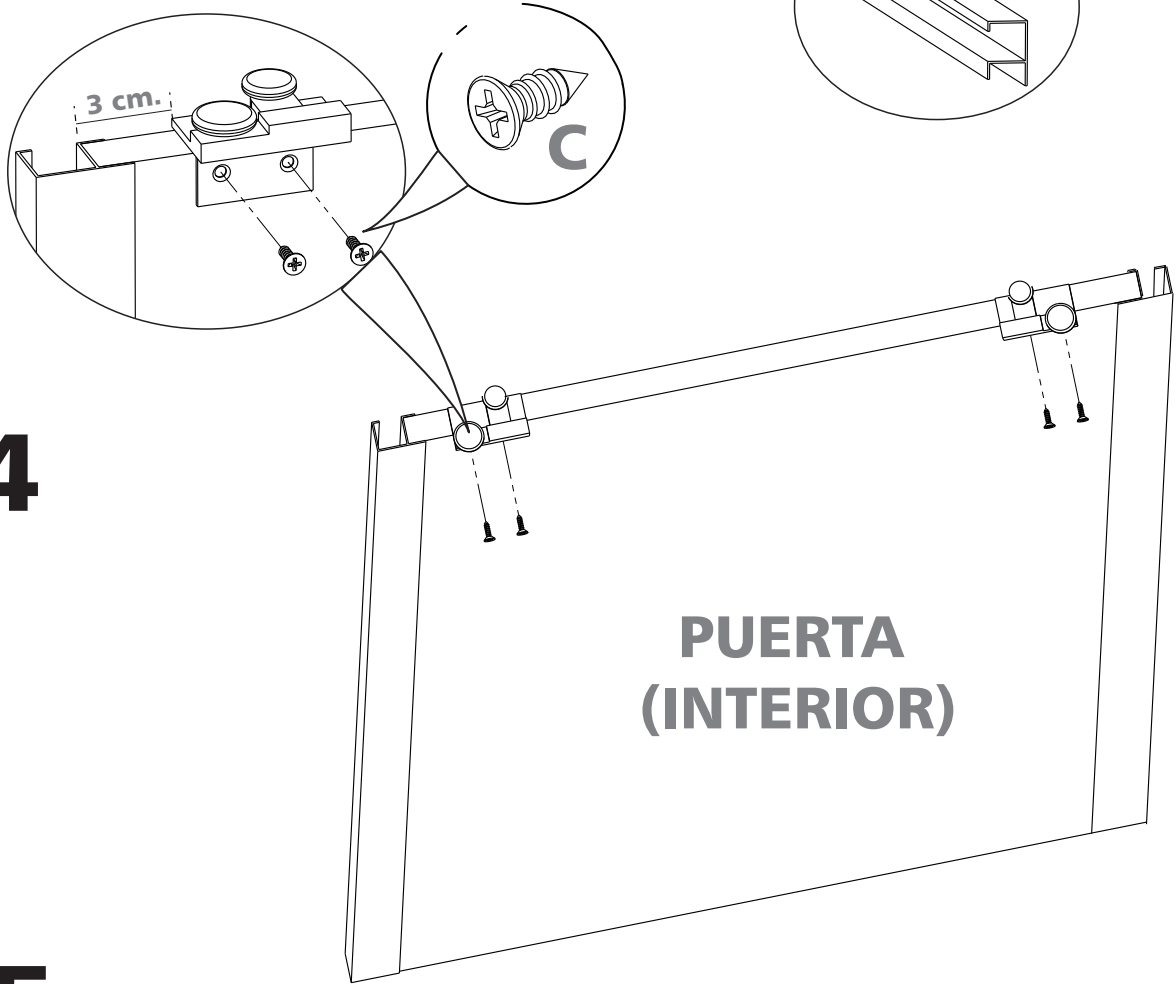


colocar guia inferior
a 2,1 cm. del borde de
la BASE

13



14



15

