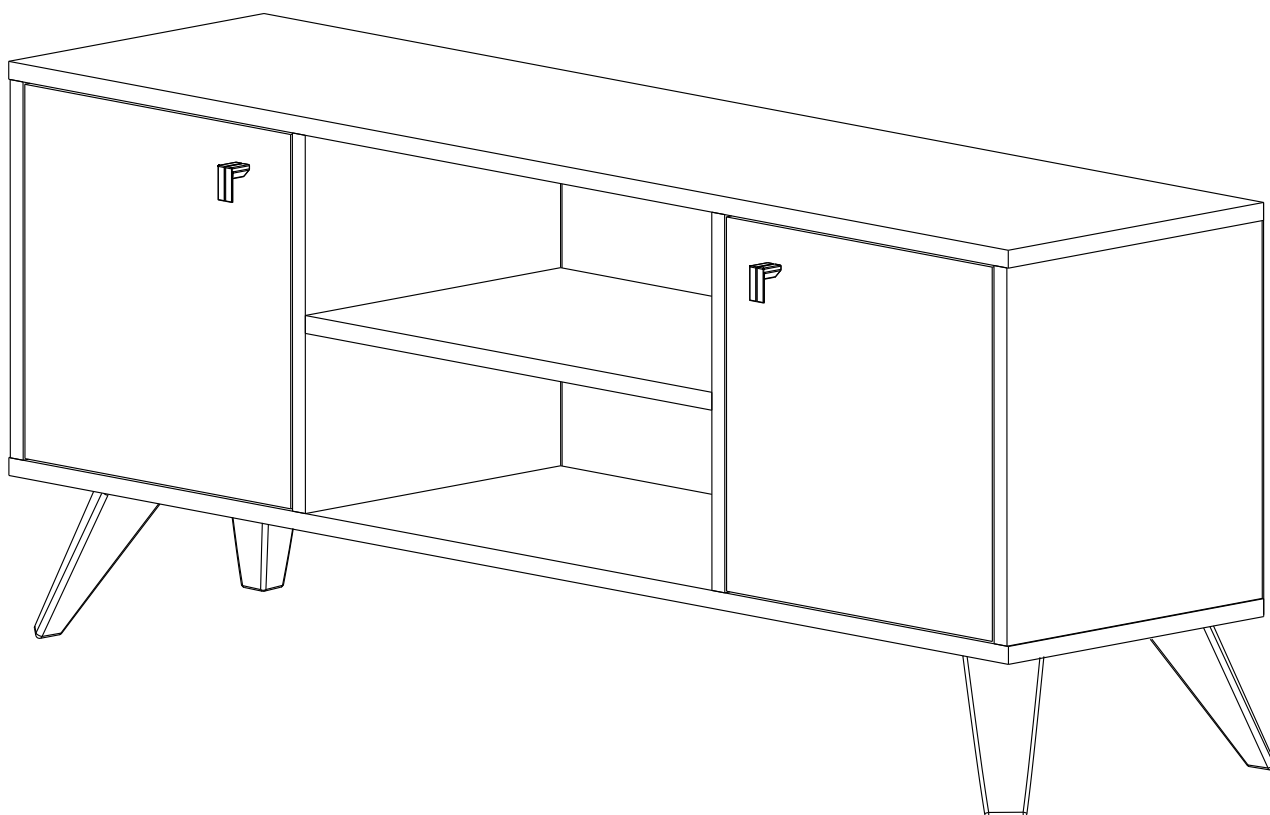


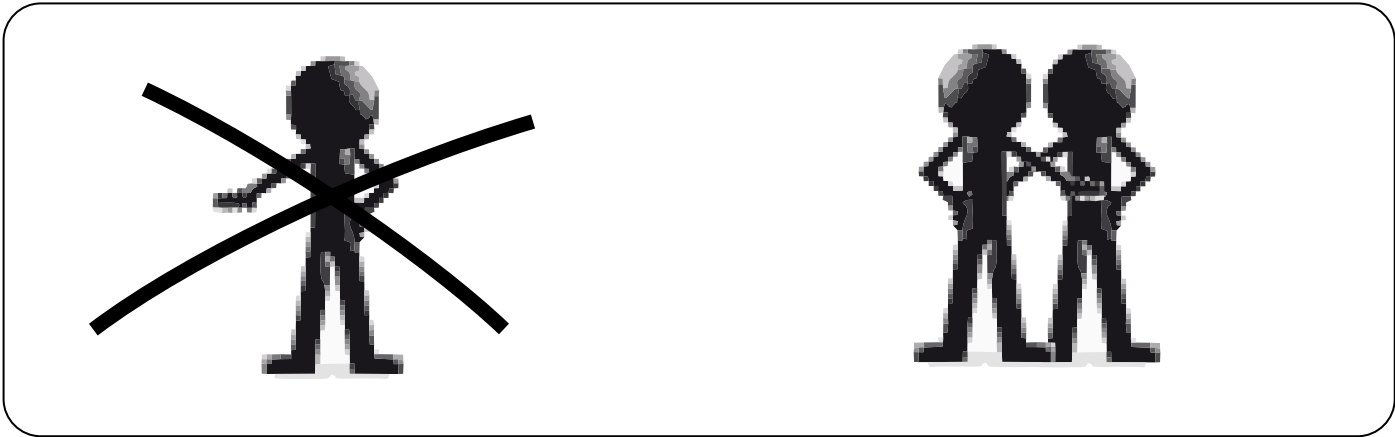
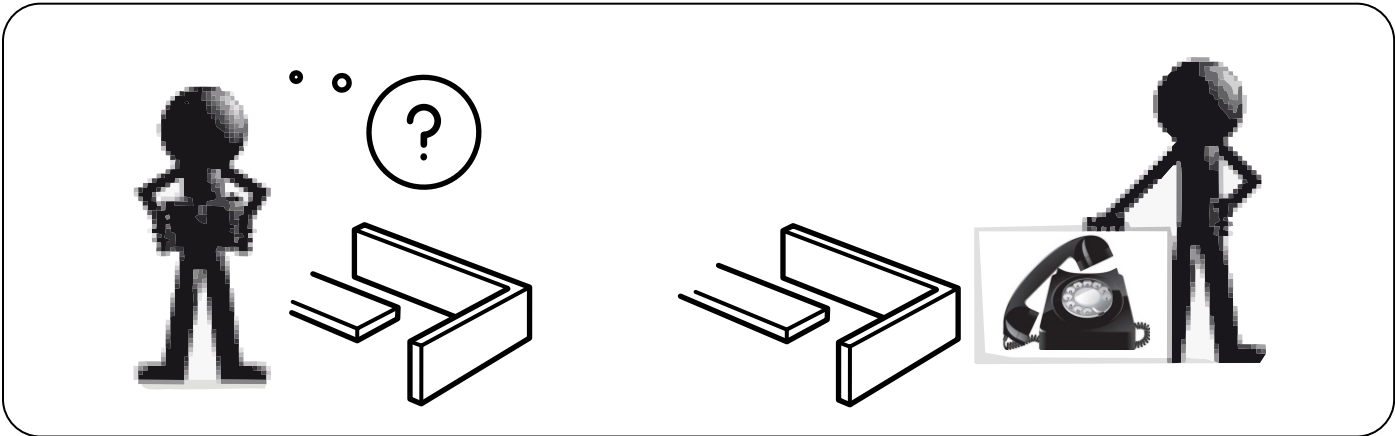
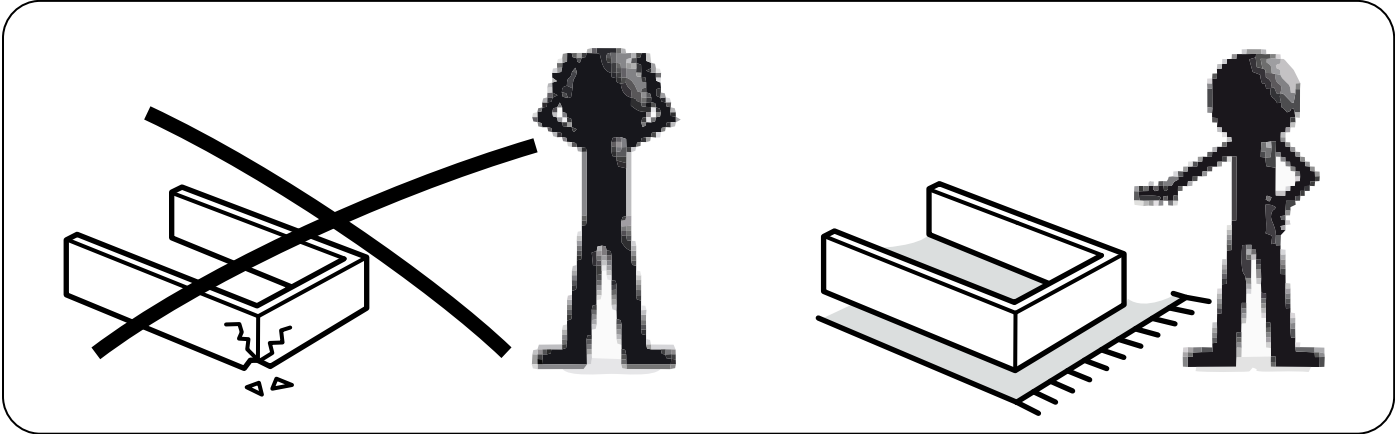
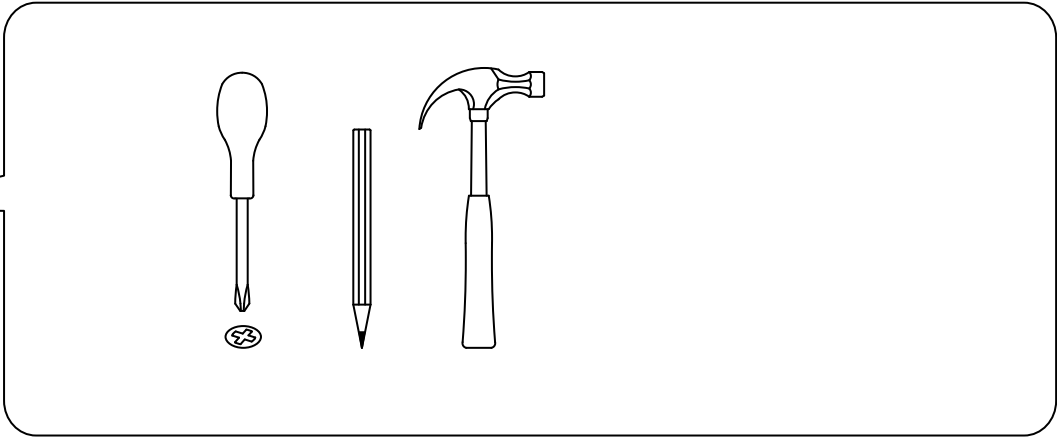
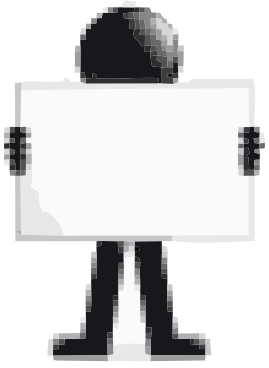


LIVING

RACK LINEA ESCANDINAVA

Instructivo de Armado
RE140





LIMPIAR CON
PAÑO SECO



PROTEGER DEL
AGUA

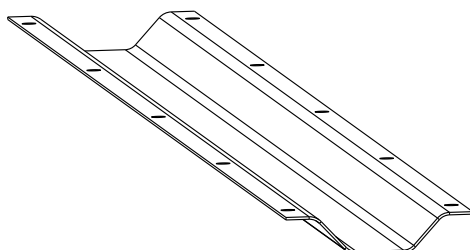
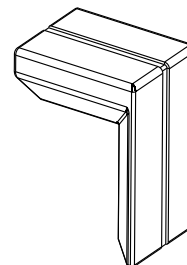
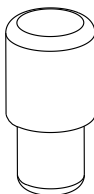
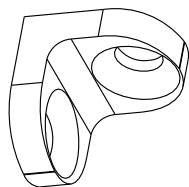
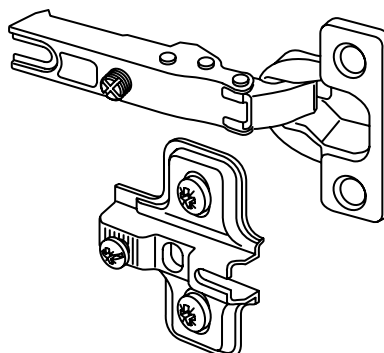
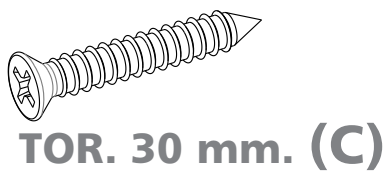


NO SUBIRSE AL
MUEBLE



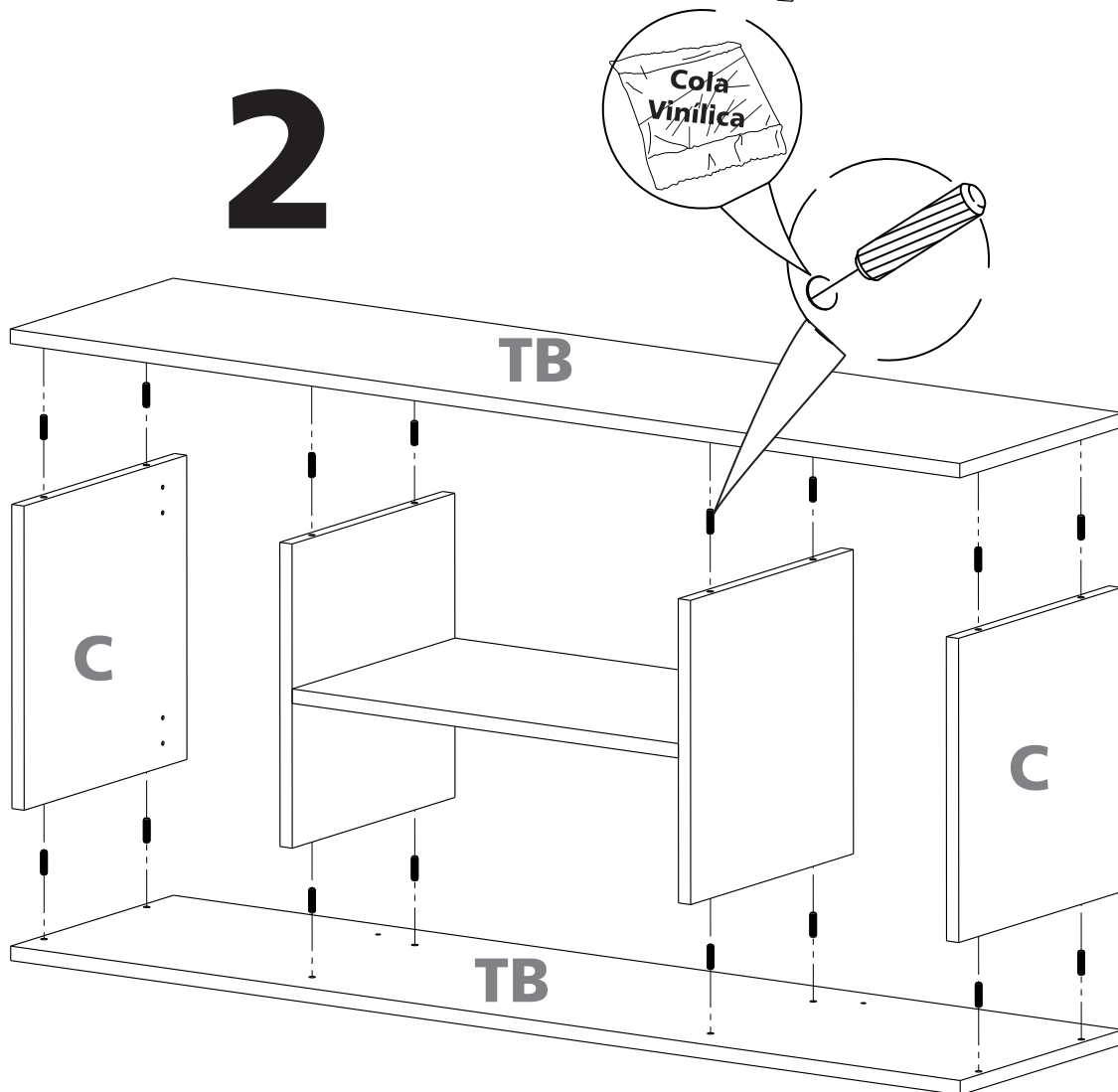
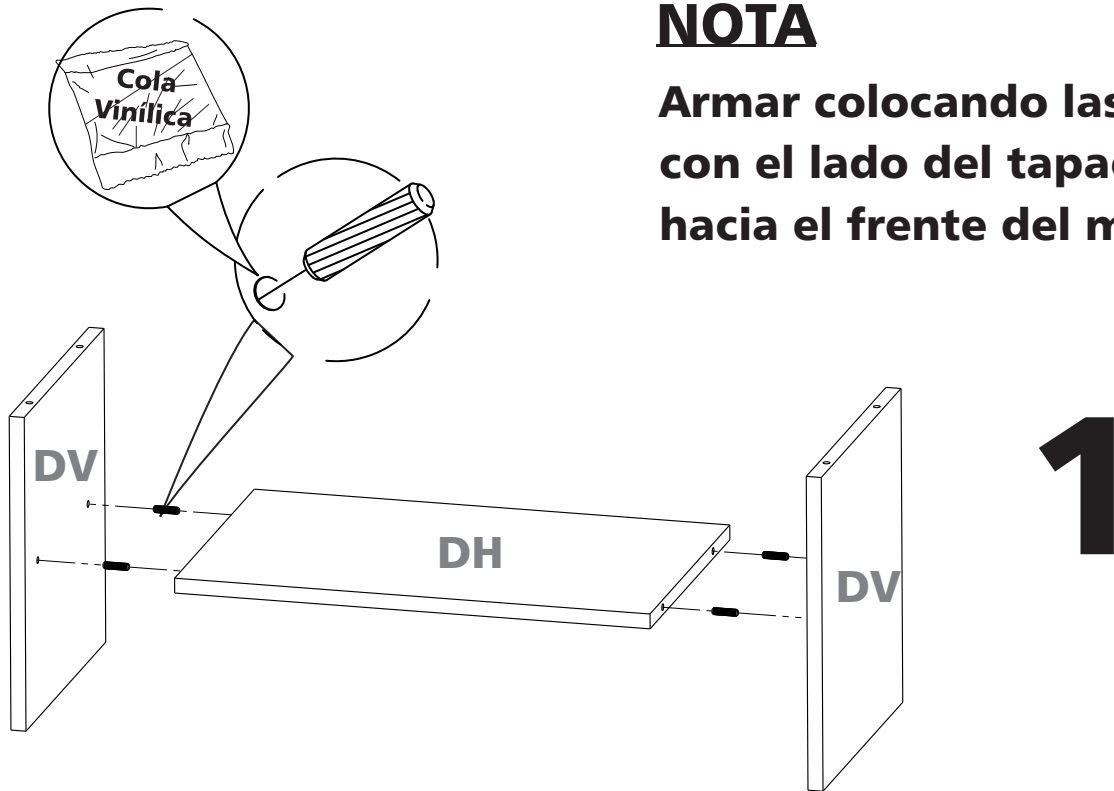
NO ARRASTRAR EL
MUEBLE

HERRAJES

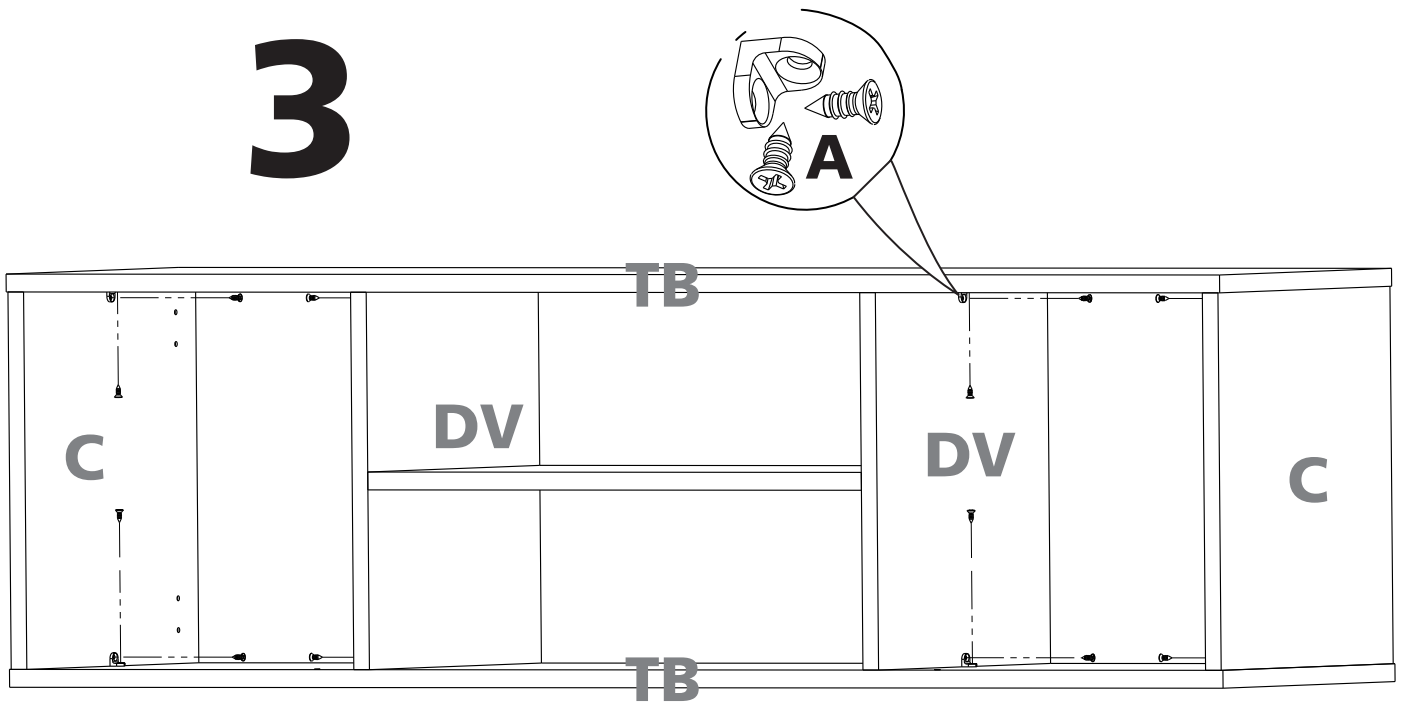


NOTA

Armar colocando las piezas con el lado del tapacantos hacia el frente del mueble

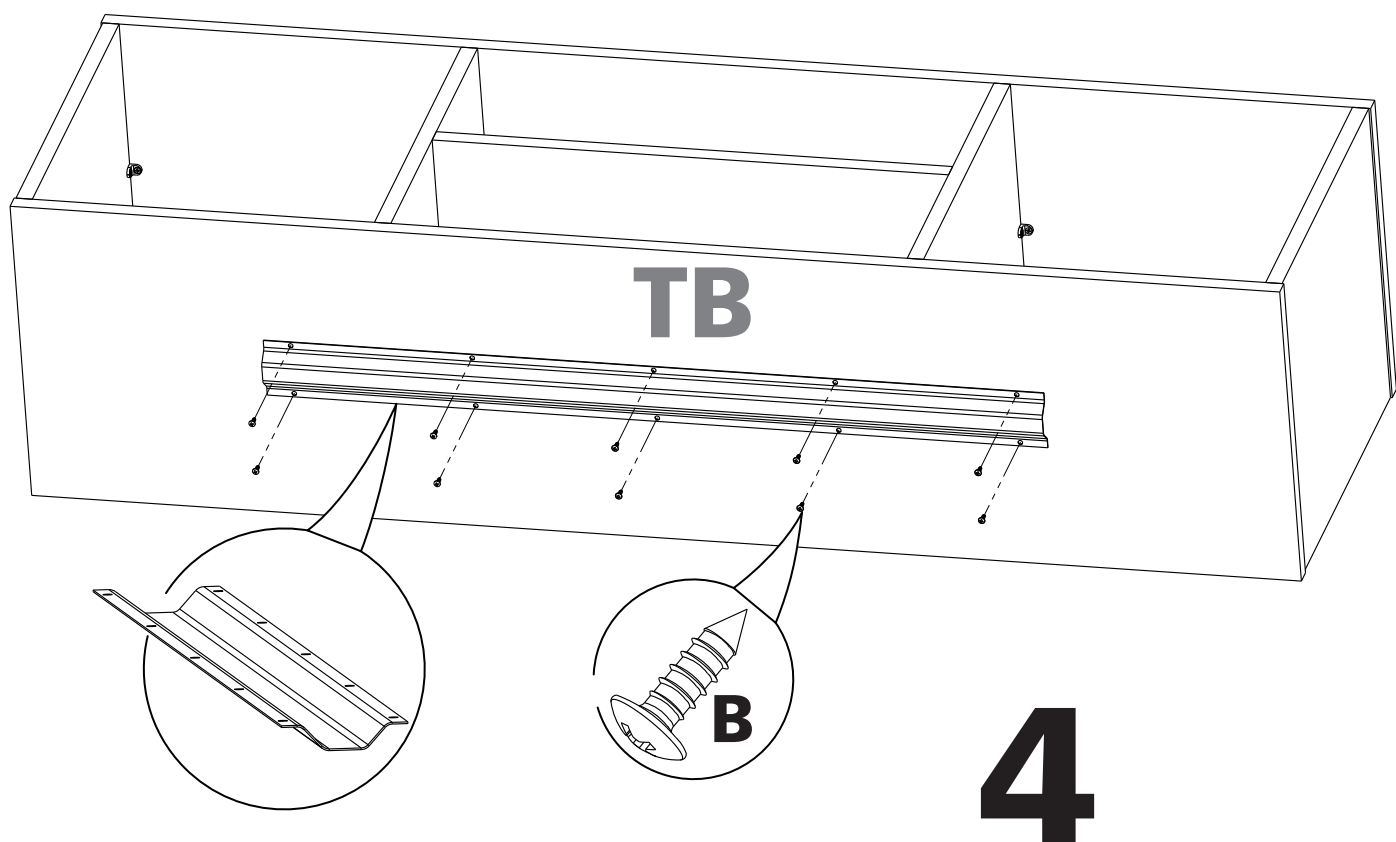


3

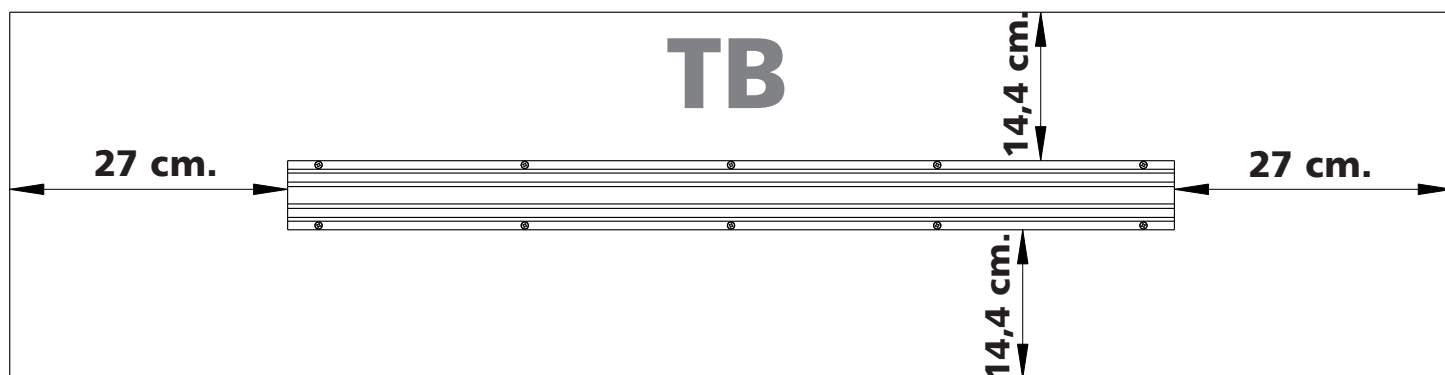


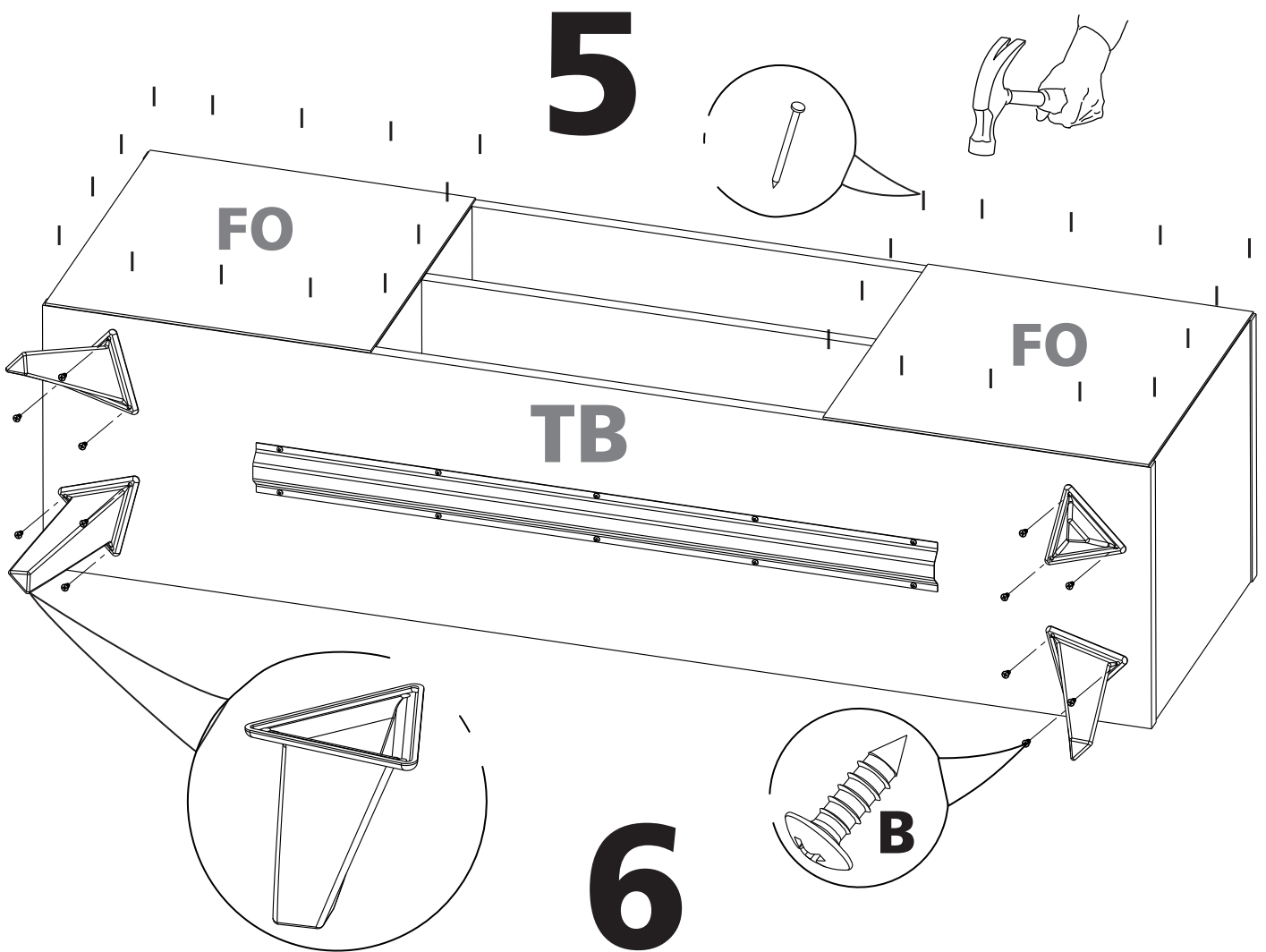
NOTAS

- colocar las escuadras aproximadamente al medio de la pieza
- Fijar las escuadras primero en la tapa-base (TB) y luego en el costado (C) y divisor vertical (DV), para evitar desplazamientos

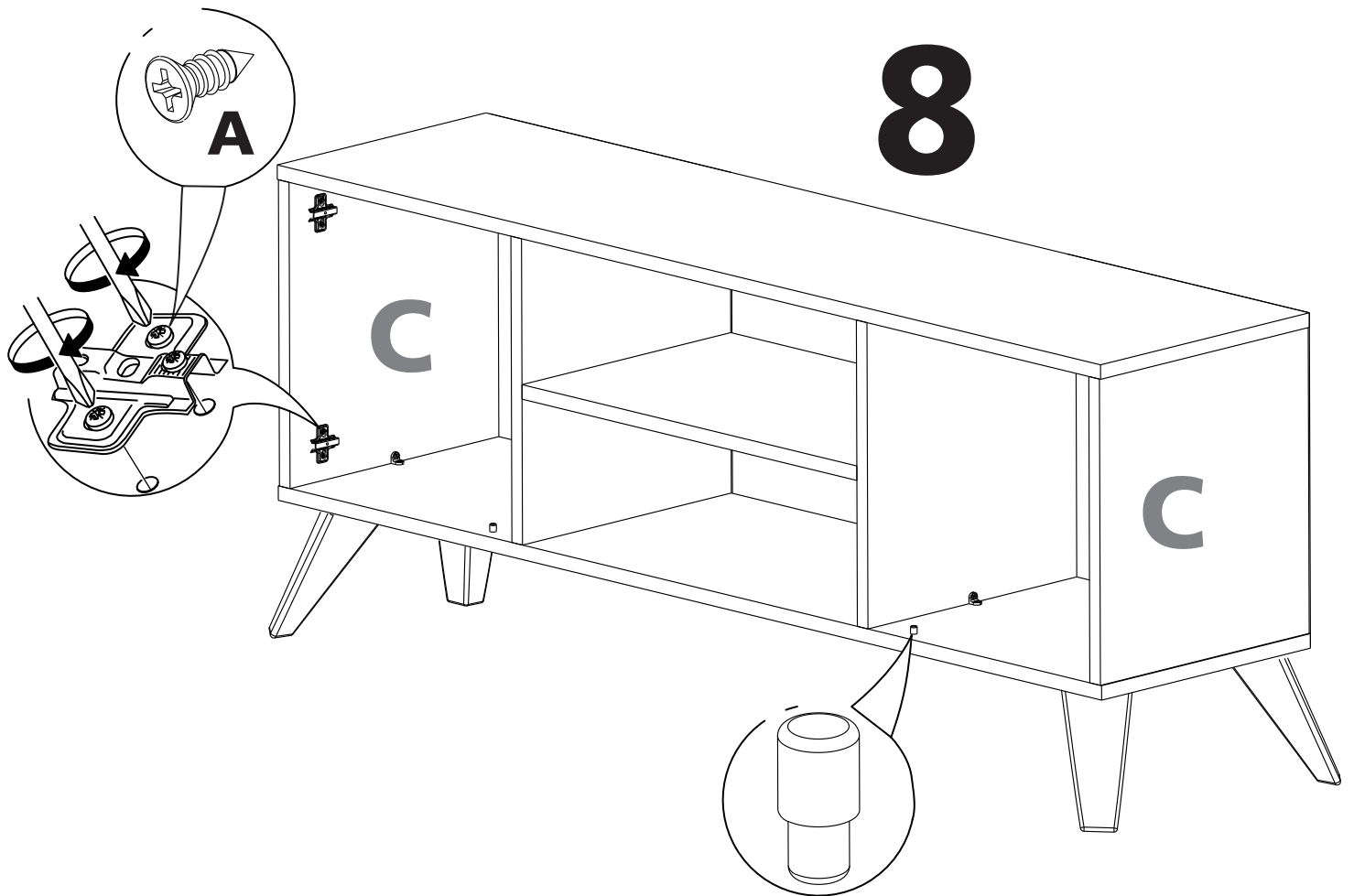
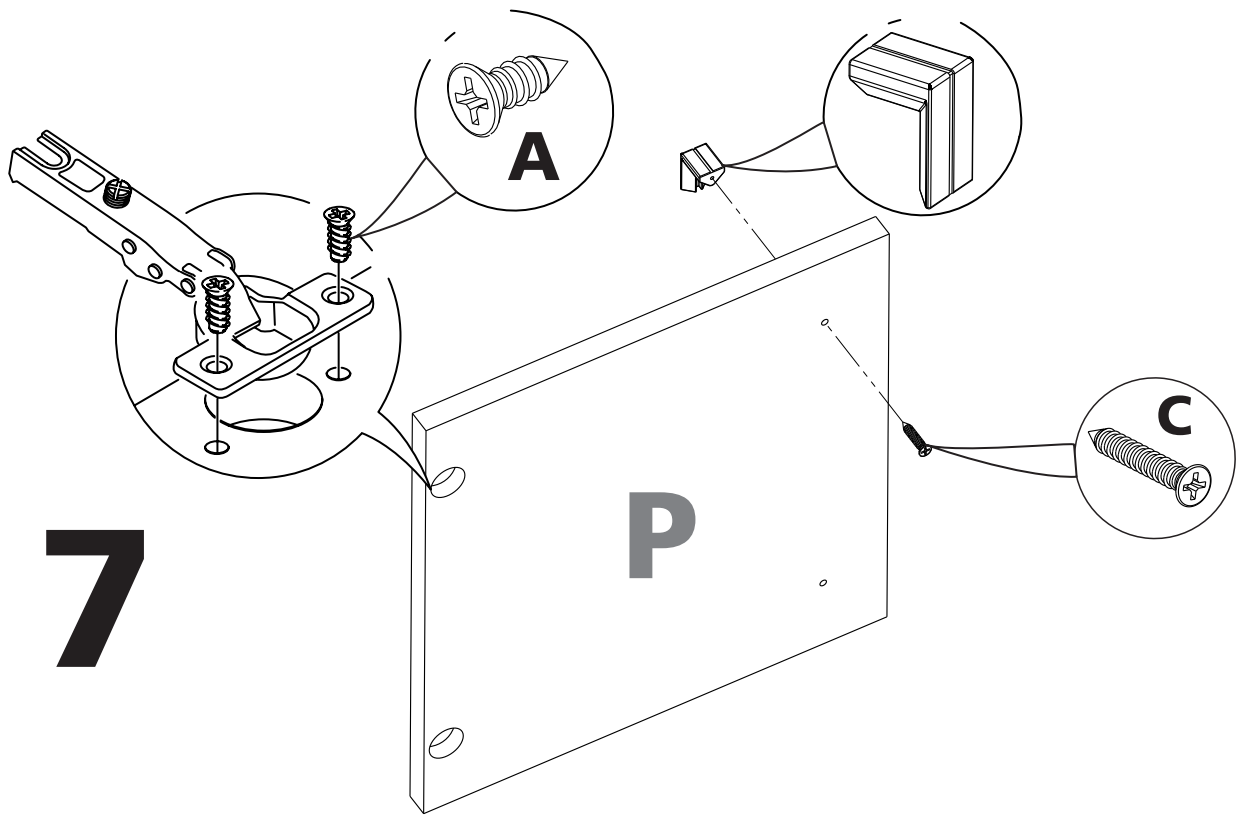


NOTA: colocar el refuerzo centrado en la pieza TB, a la distancia que se indica y atornillar





NOTA: colocar las patas en la base (B), utilizando la plantilla adjunta al instructivo



9

