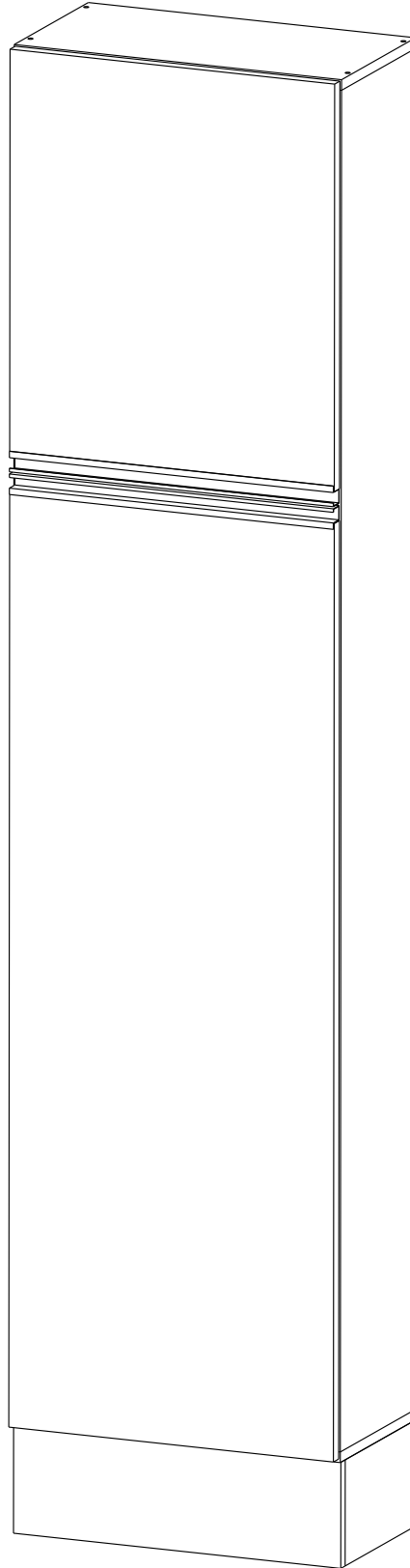


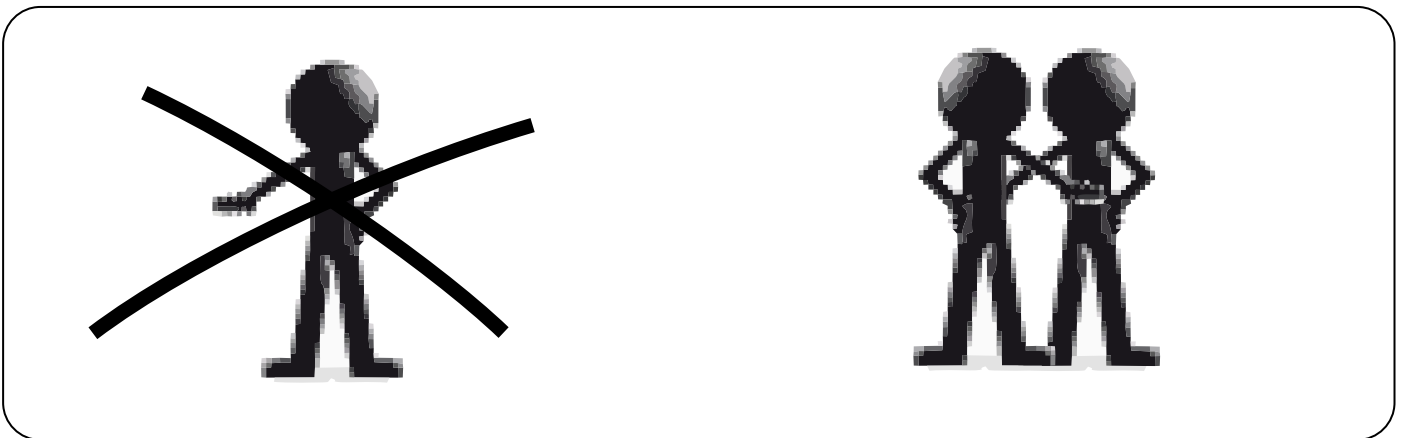
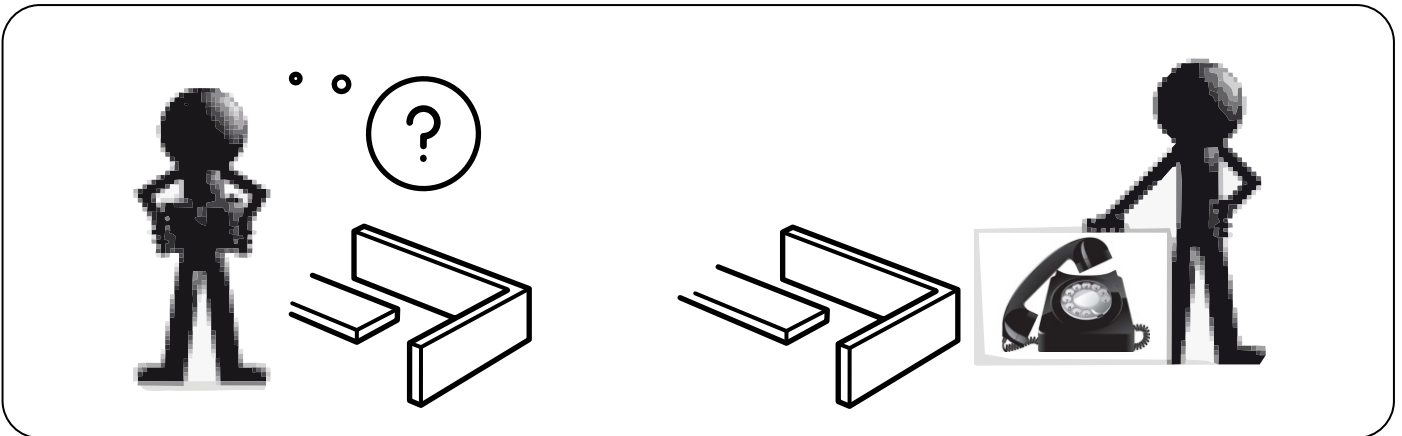
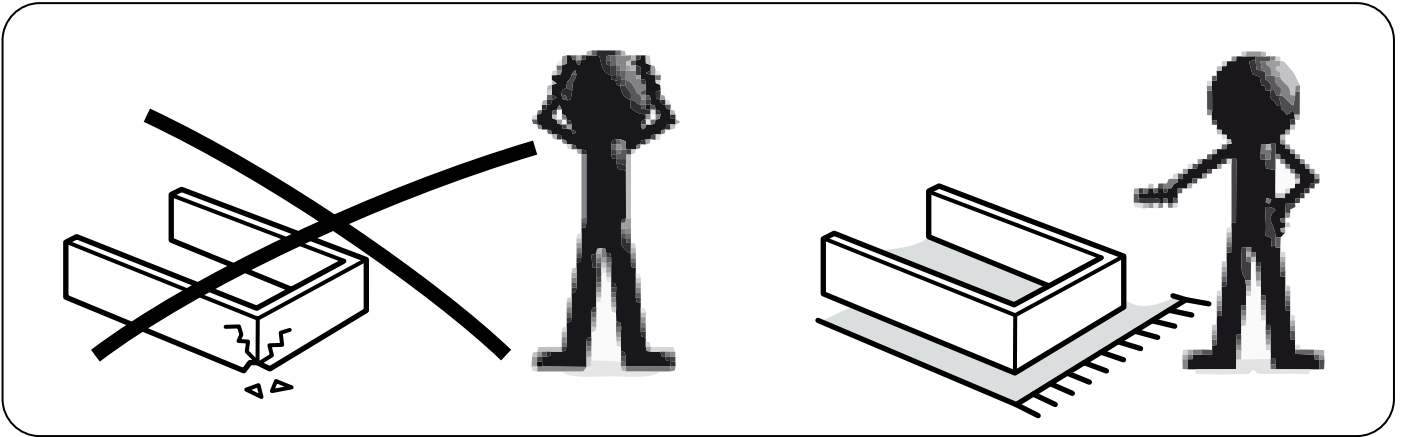
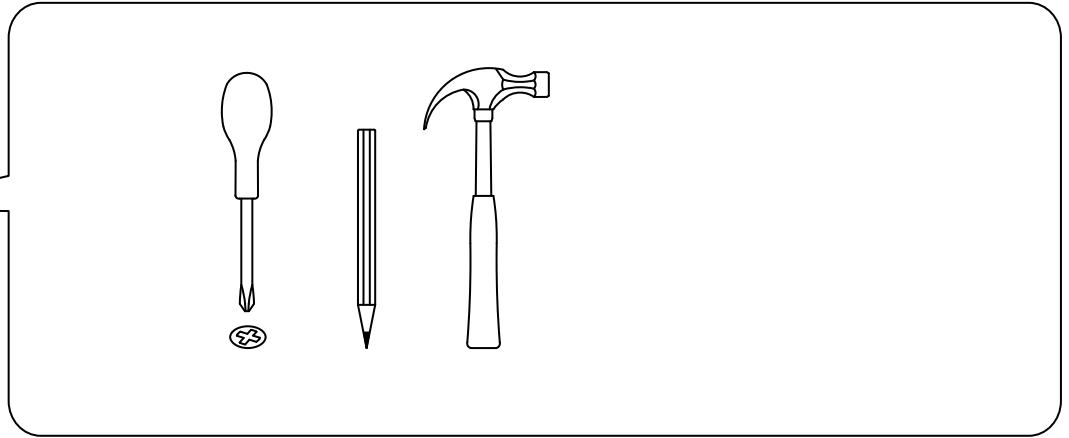
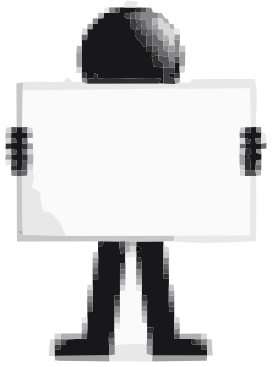


COCINA

# COMPLEMENTO ESCOBERO

**Instructivo de Armado**  
LCD40





LIMPIAR CON  
PAÑO SECO



PROTEGER DEL  
AGUA

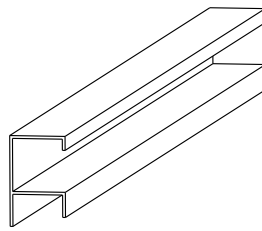


NO SUBIRSE AL  
MUEBLE

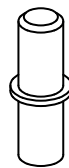
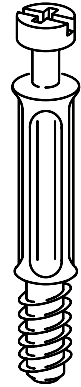
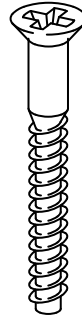
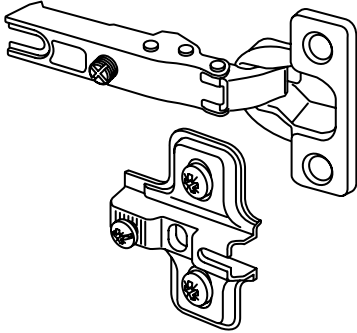
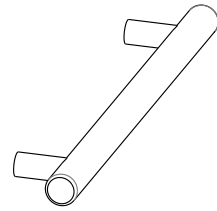


NO ARRASTRAR EL  
MUEBLE

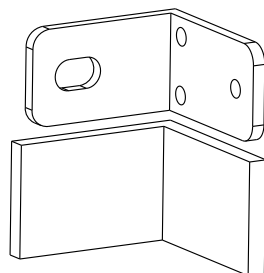
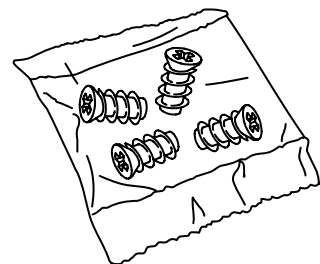
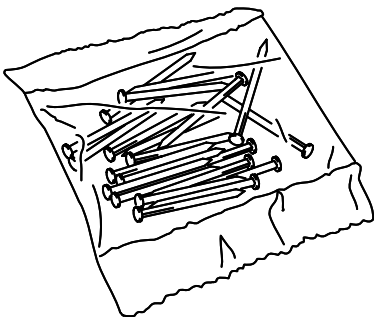
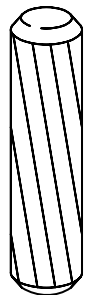
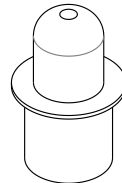
# HERRAJES



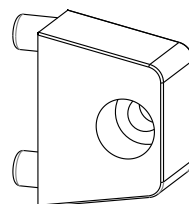
ó



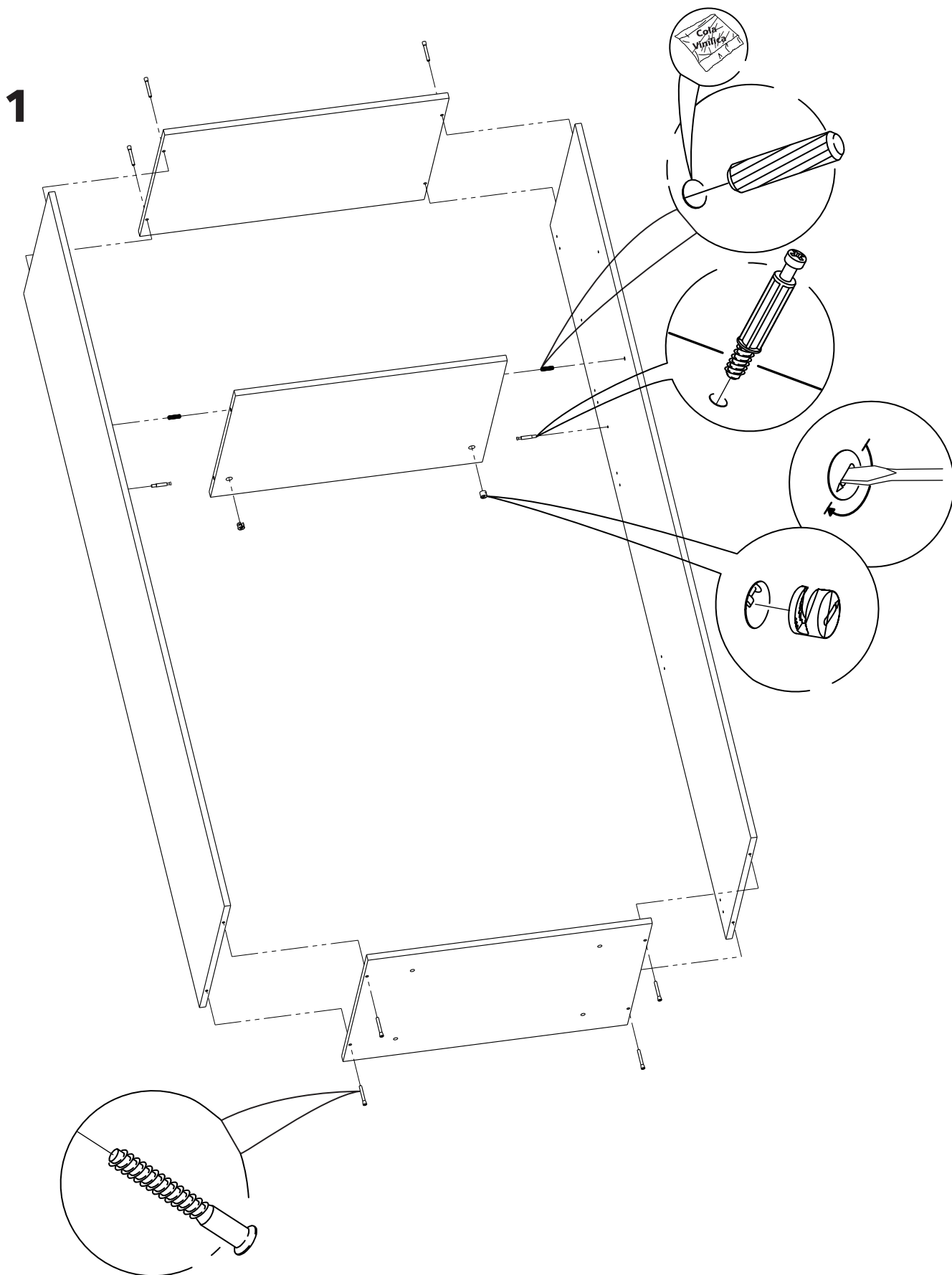
ó

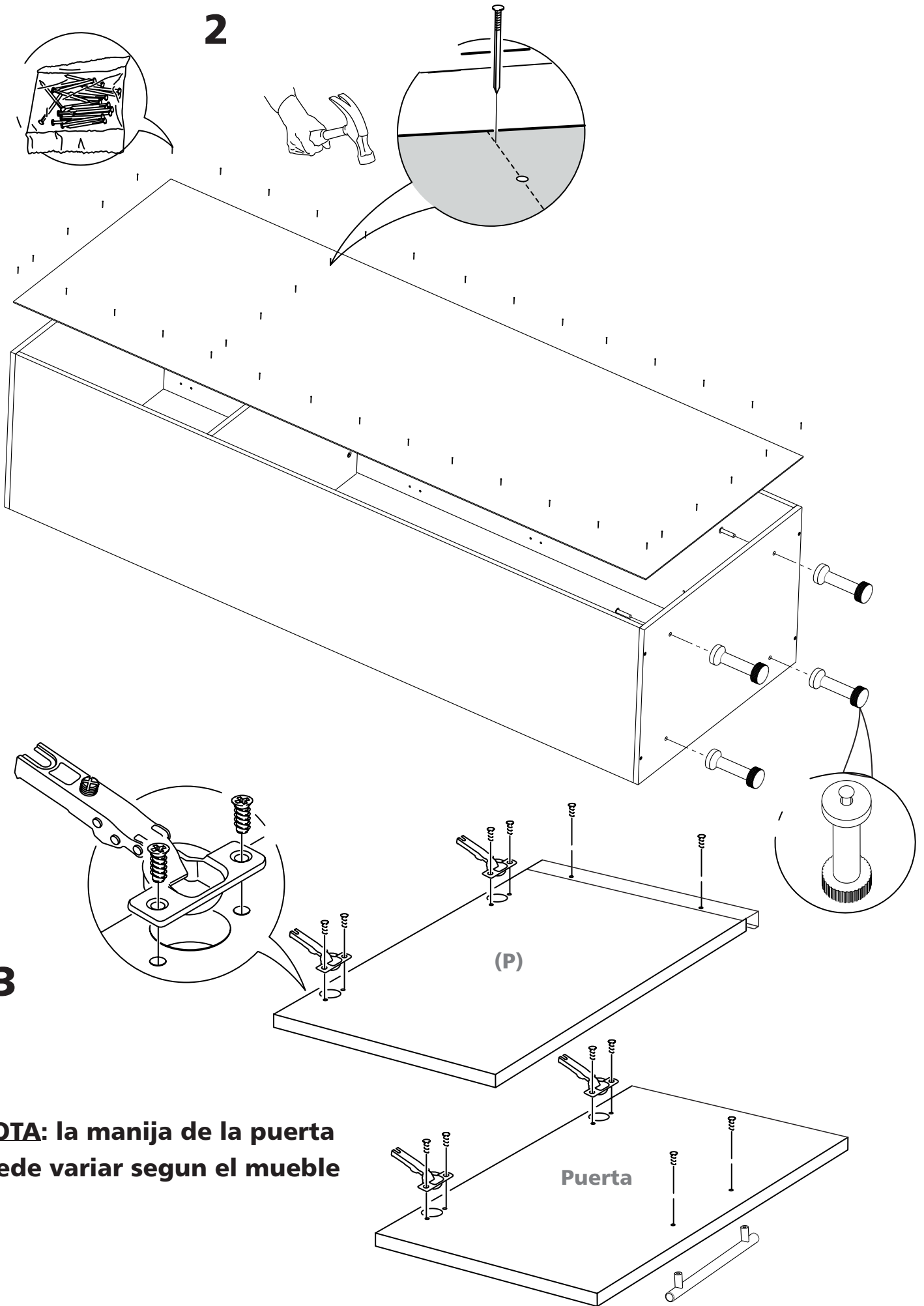


ó



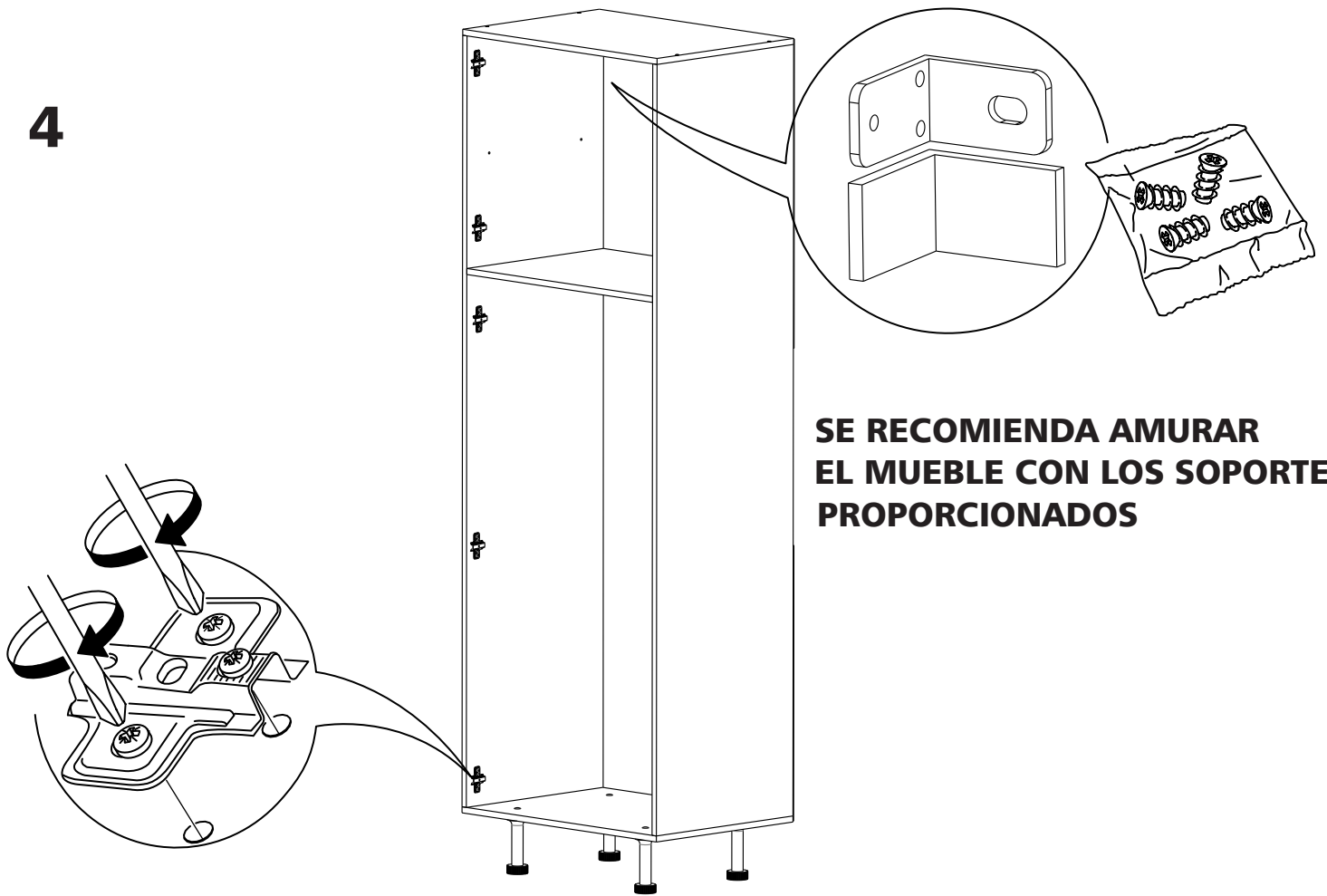
**NOTA: comenzar armando el mueble con el frente hacia abajo**





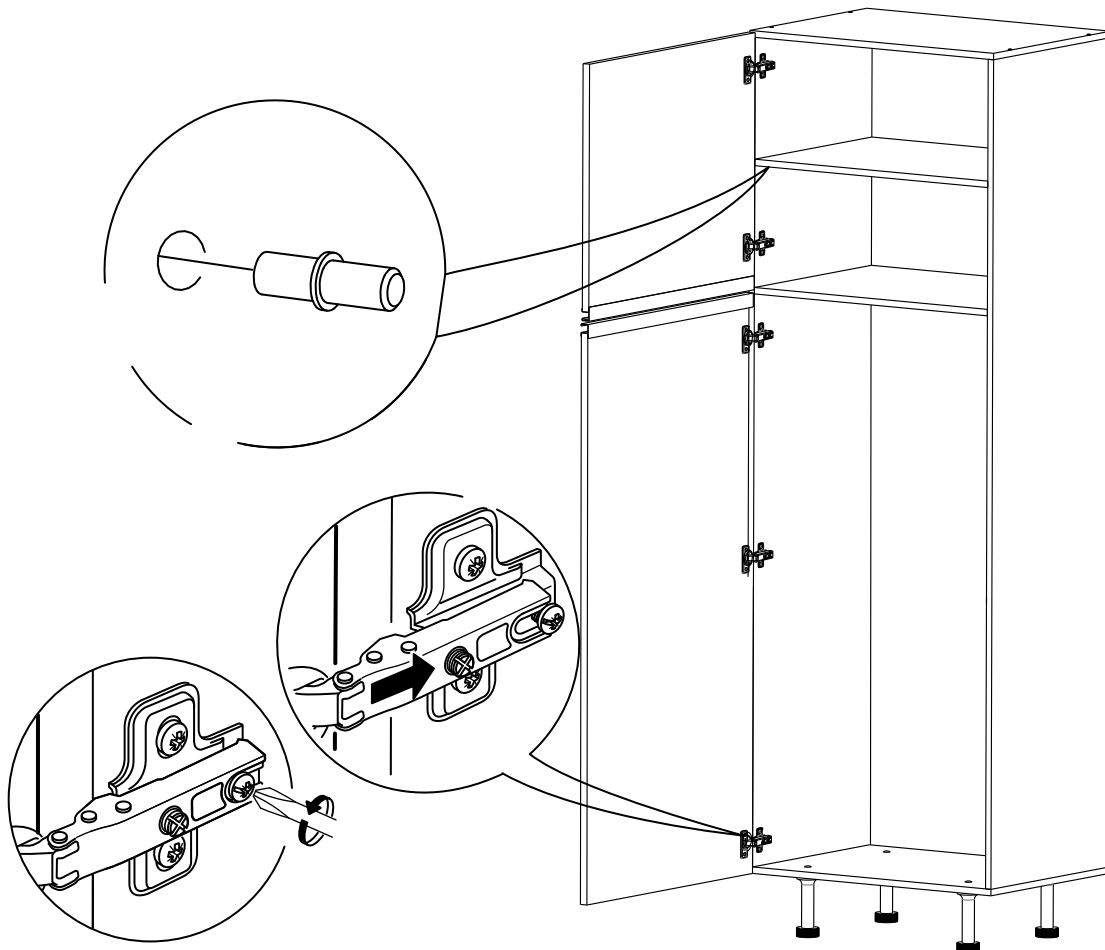
**NOTA:** la manija de la puerta puede variar segun el mueble

4

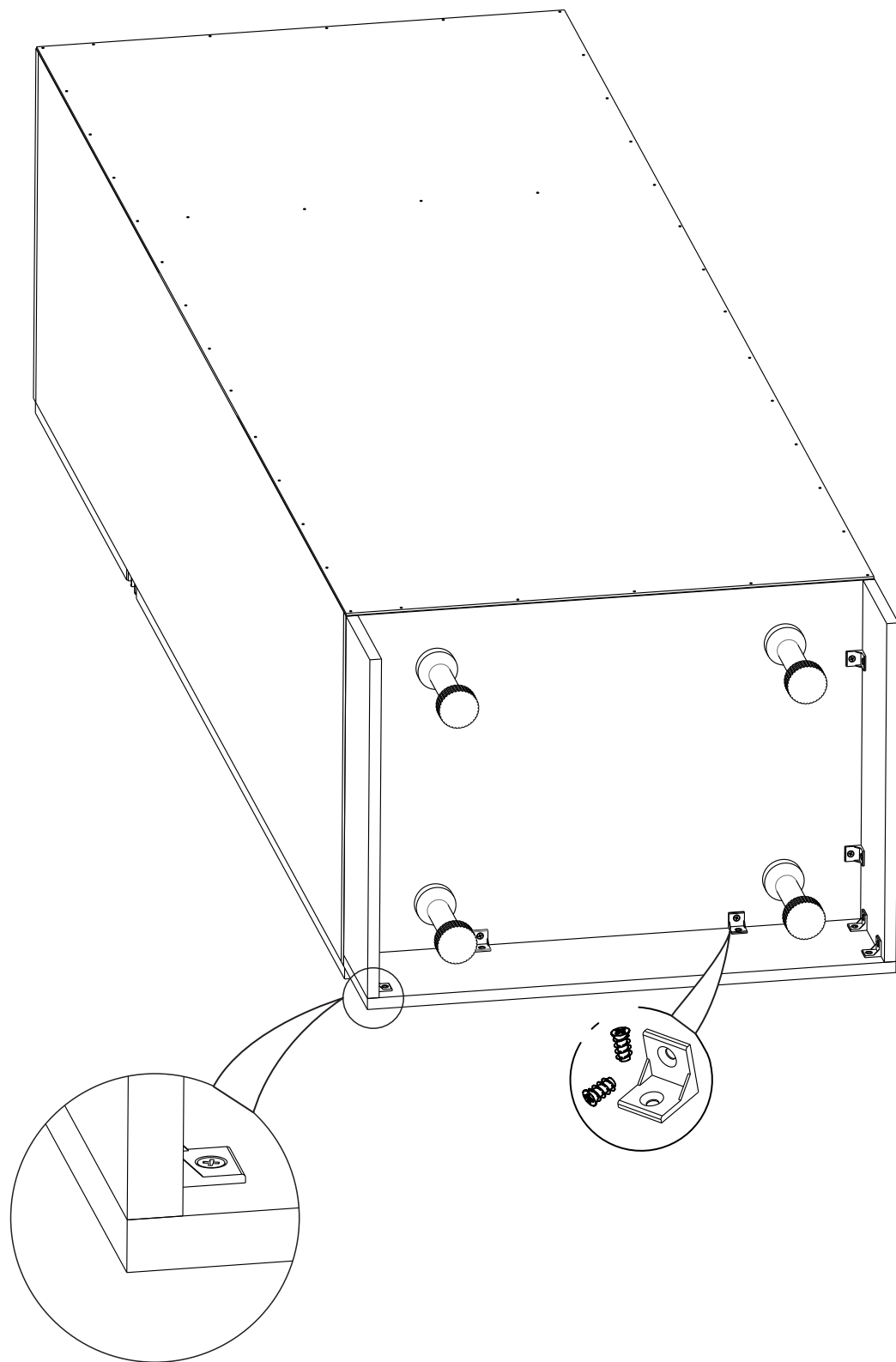


**SE RECOMIENDA AMURAR  
EL MUEBLE CON LOS SOPORTES  
PROPORCIONADOS**

5



6



**NOTA: LOS ZOCALOS SE VENDEN POR SEPARADO**