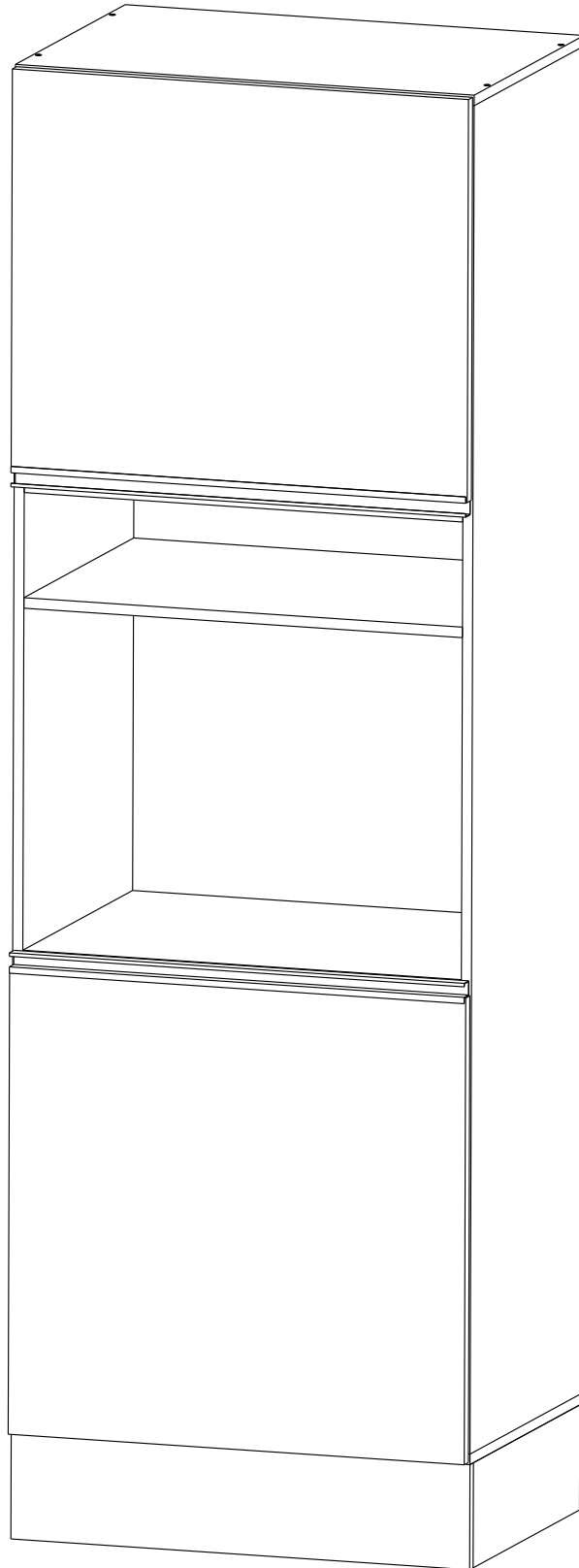


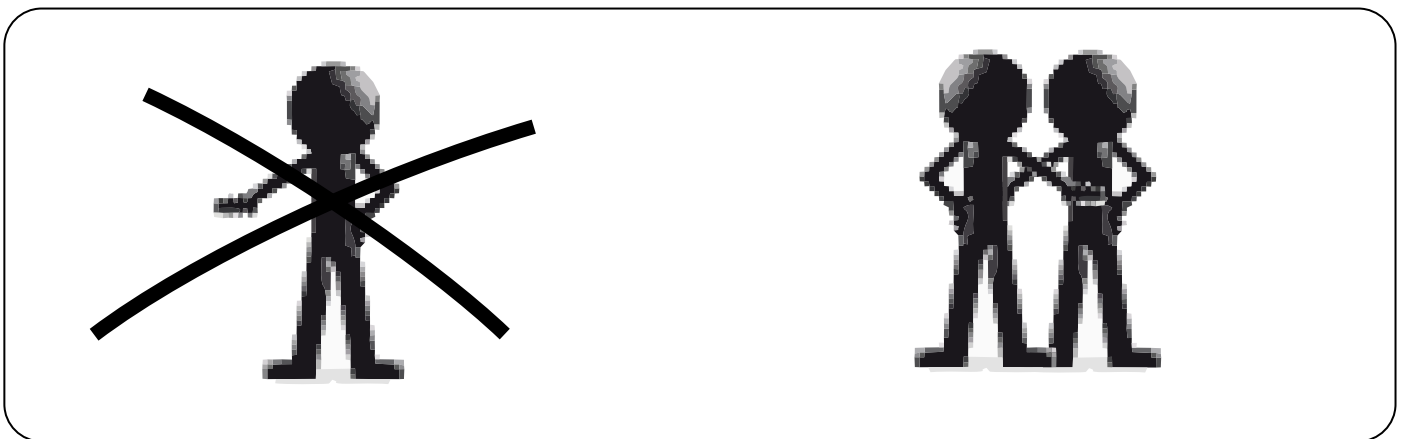
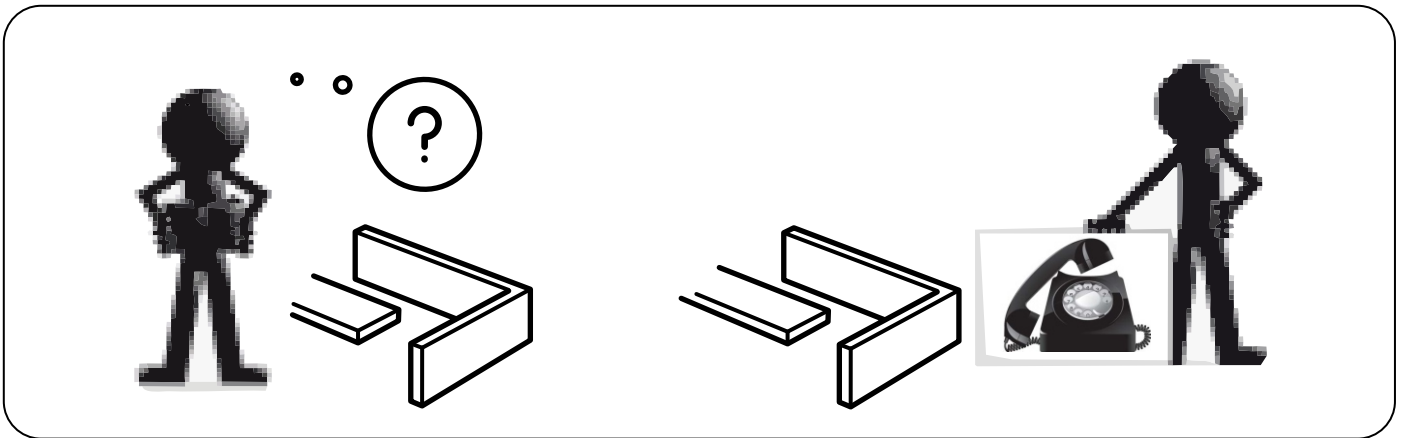
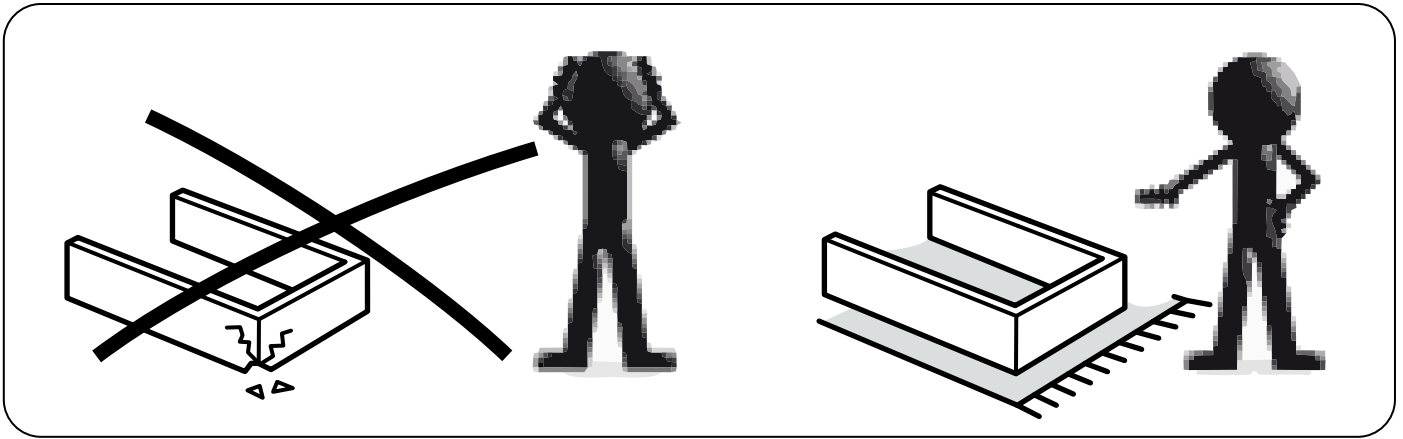
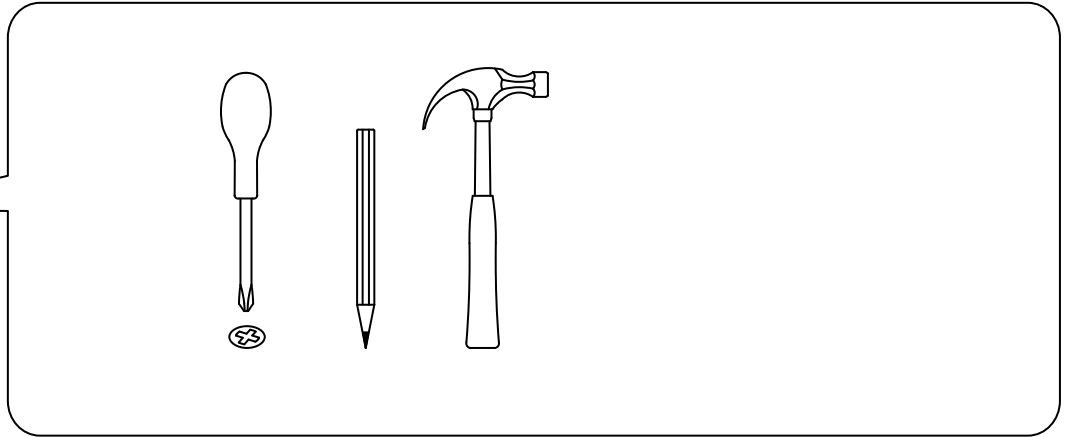
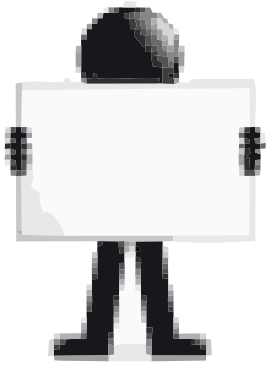


COCINA

DESPENSERO MICROONDAS

Instructivo de Armado
LCD60





LIMPIAR CON
PAÑO SECO



PROTEGER DEL
AGUA

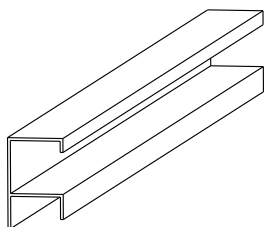
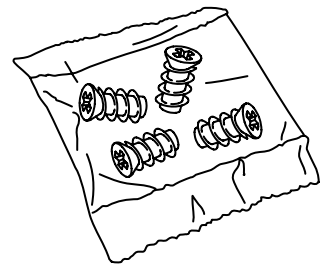
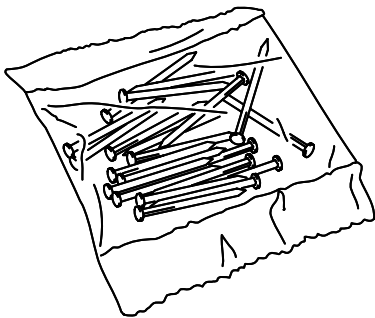
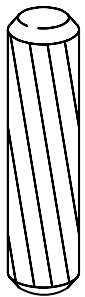
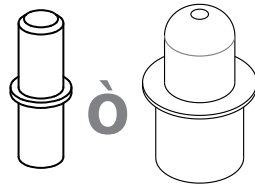
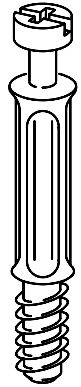
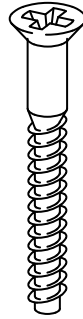
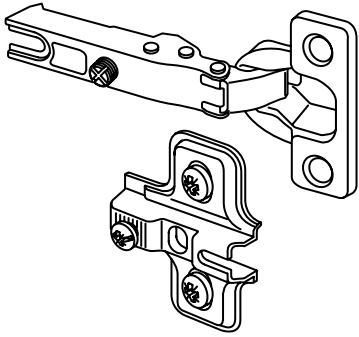


NO SUBIRSE AL
MUEBLE

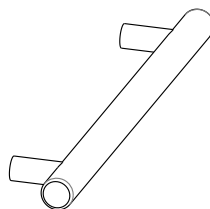


NO ARRASTRAR EL
MUEBLE

HERRAJES

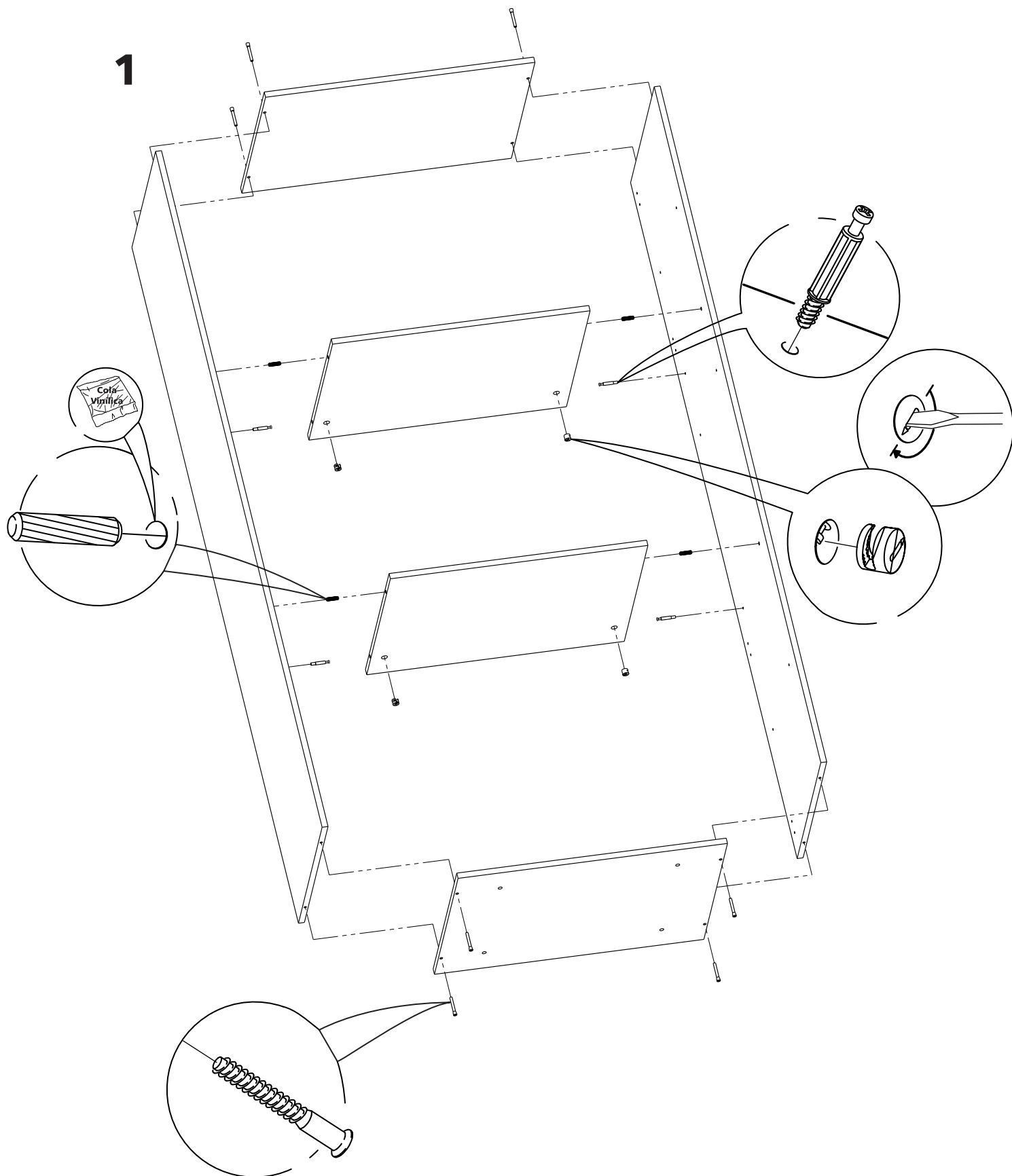


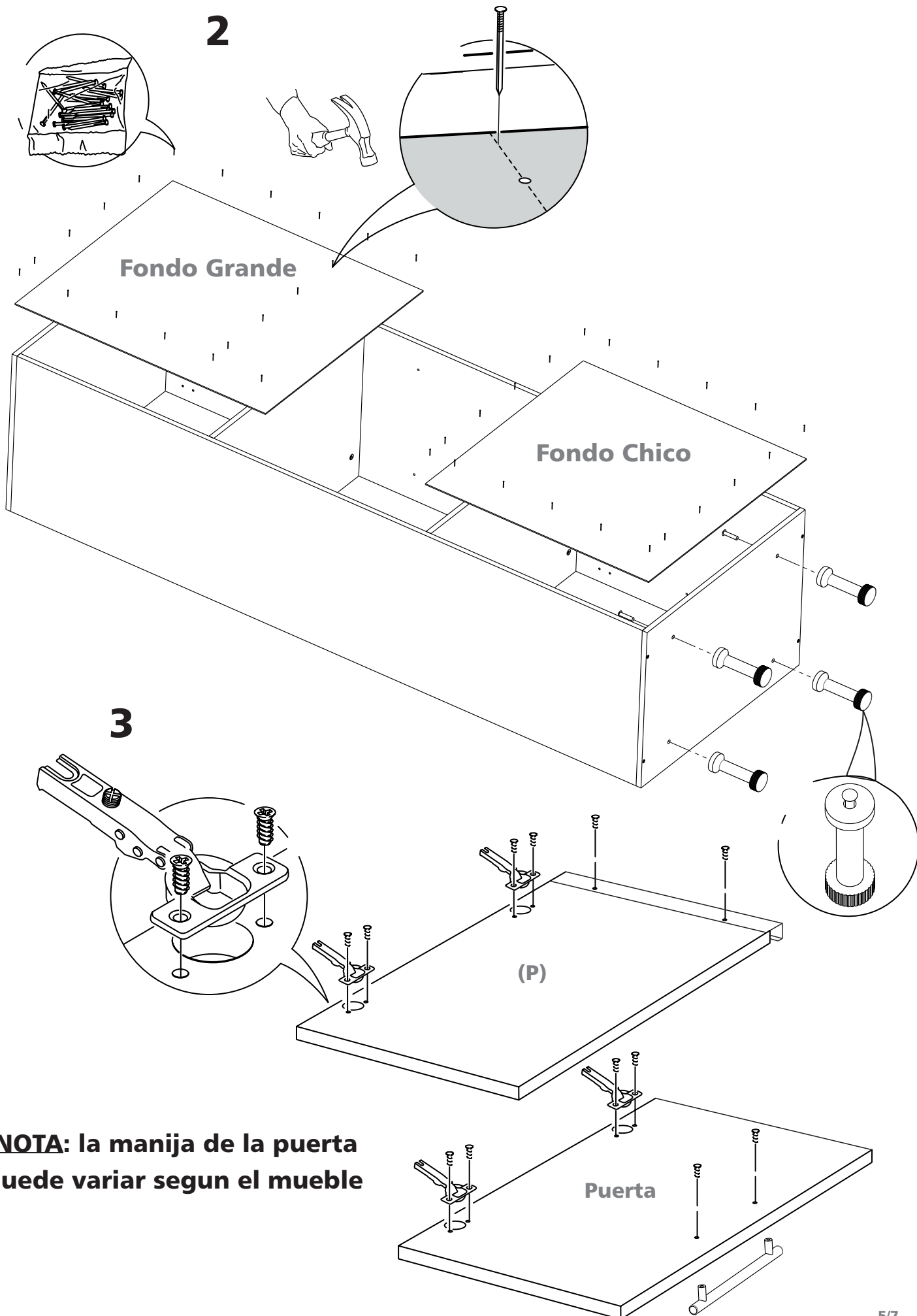
ó



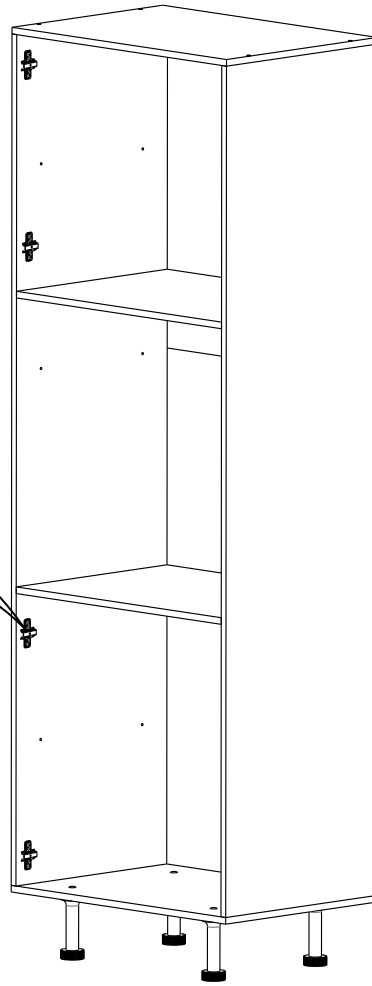
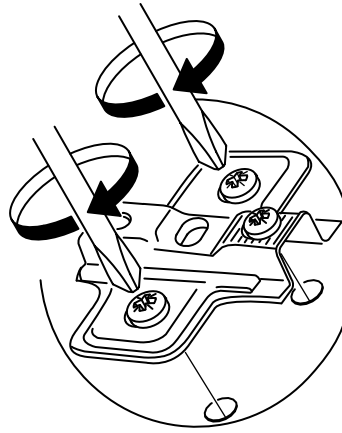
NOTA: comenzar armando el mueble con el frente hacia abajo

1

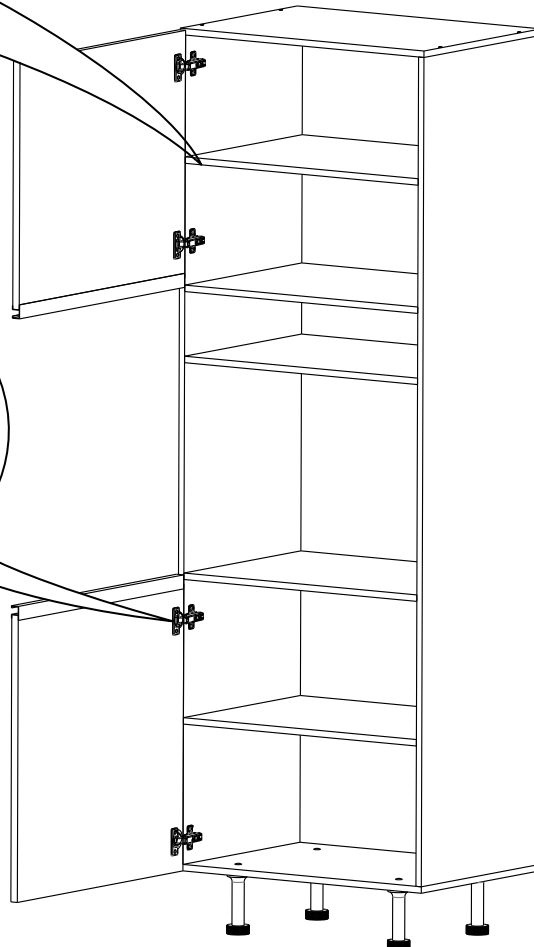
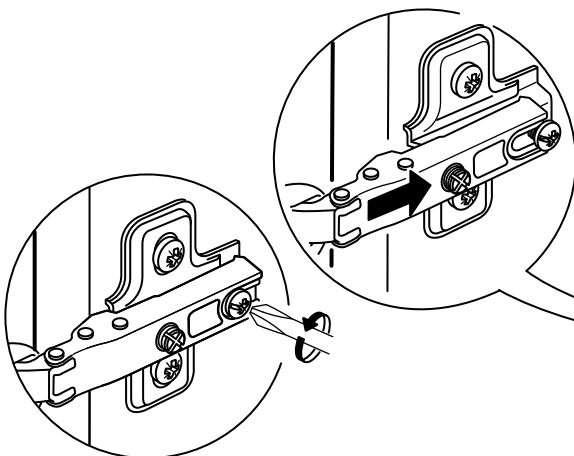
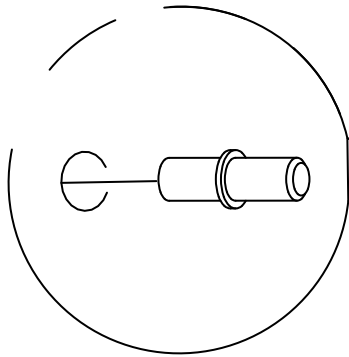




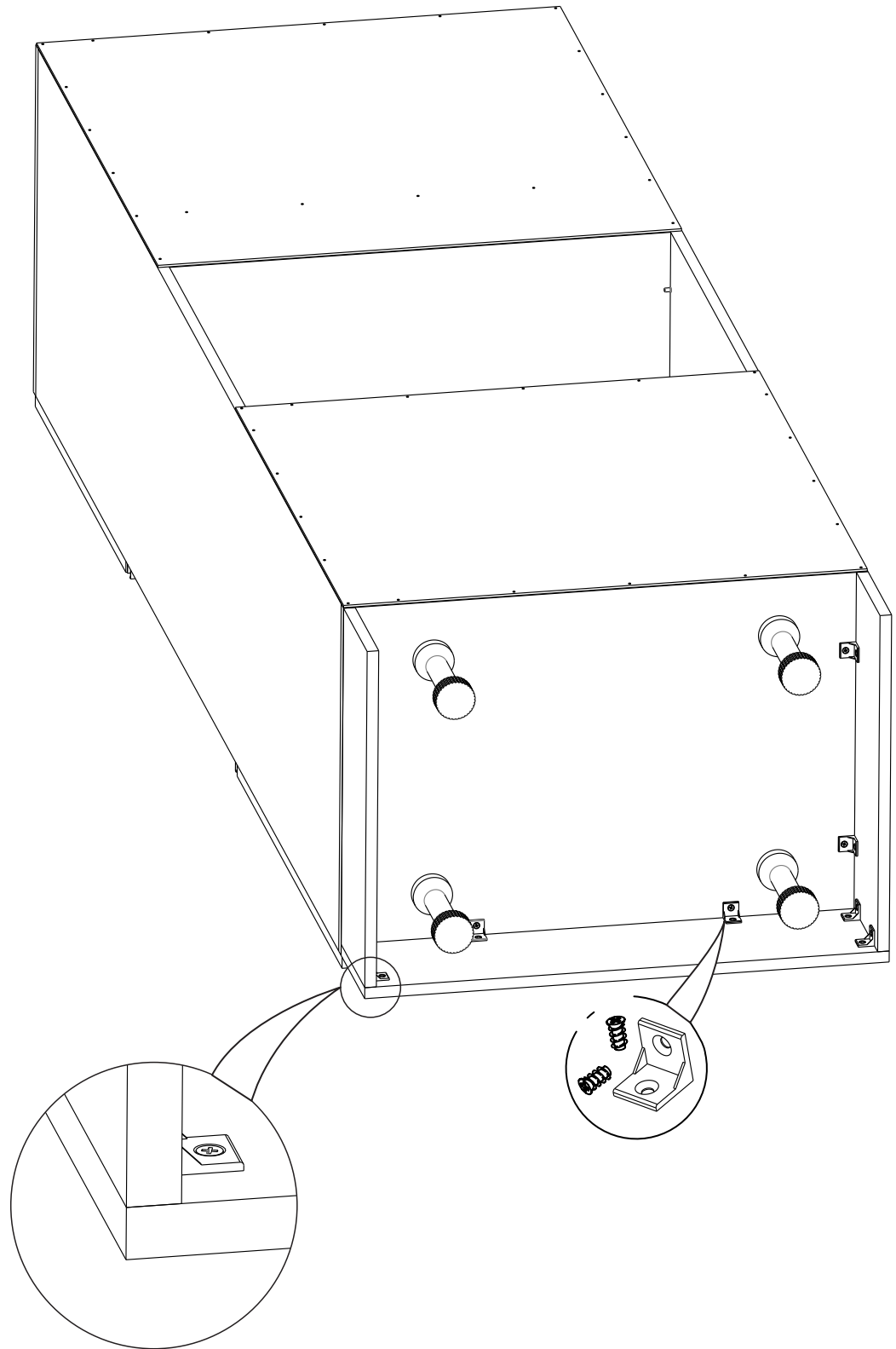
4



5



6



NOTA: LOS ZOCALOS SE VENDEN POR SEPARADO