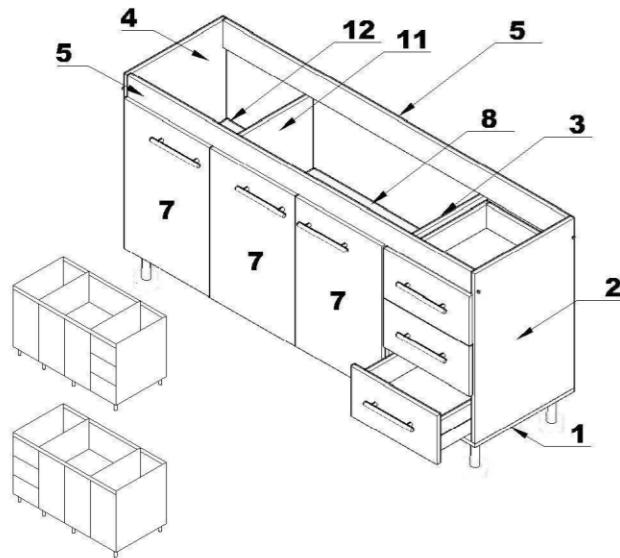


COMBOS ORLANDI

BAJO MESADA 1600

cod. 3000/3001/3002/3003

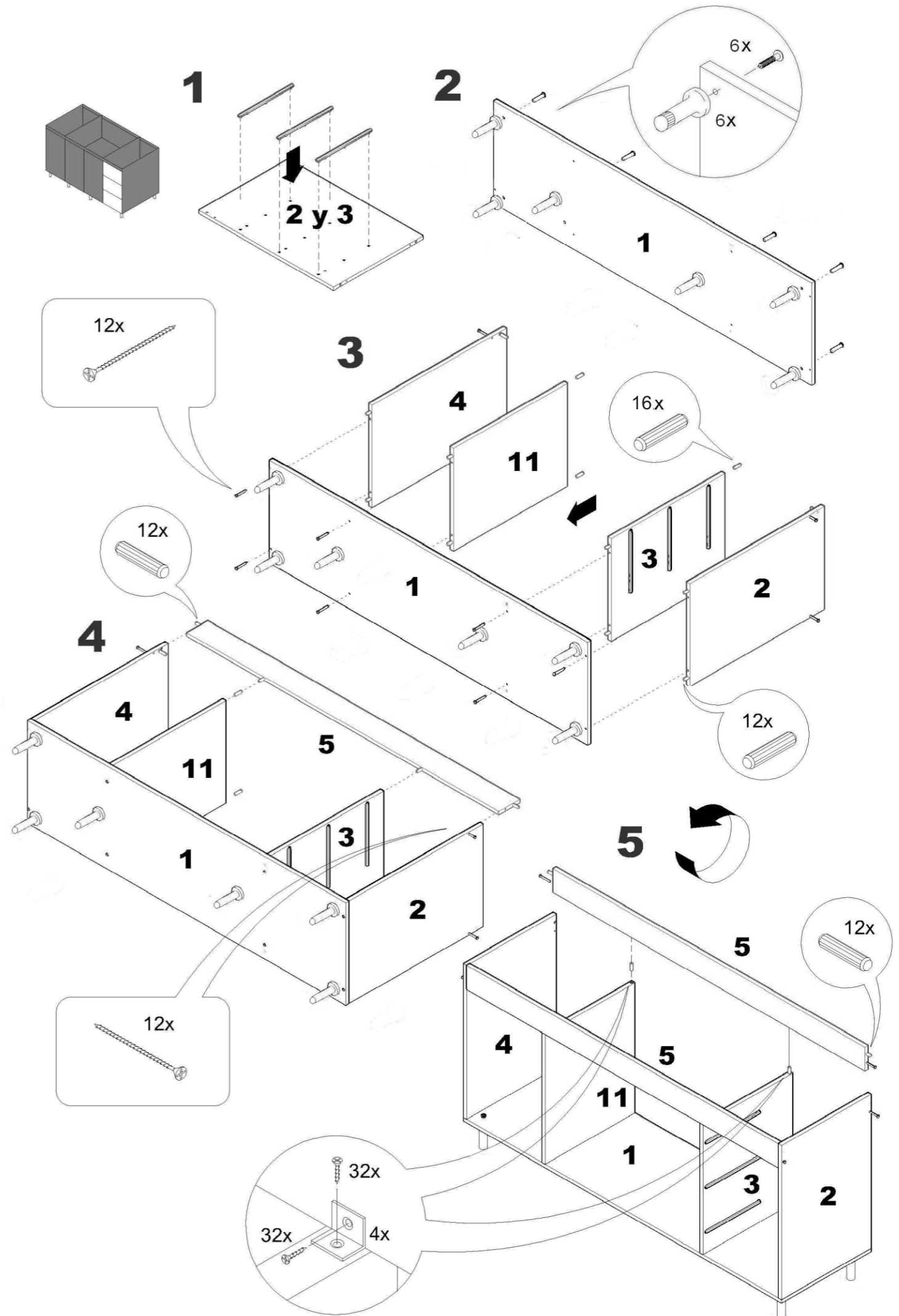
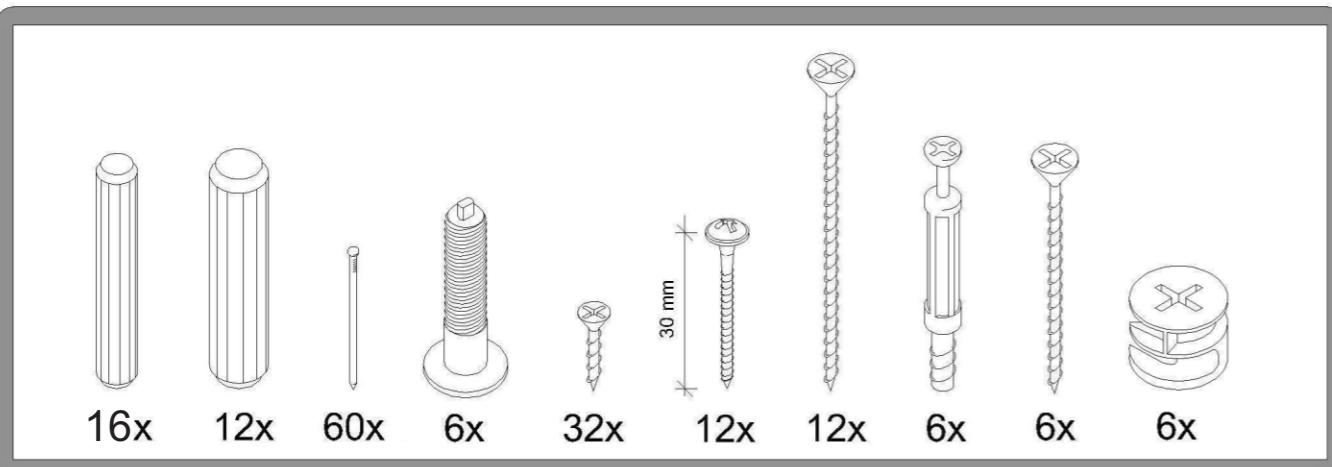
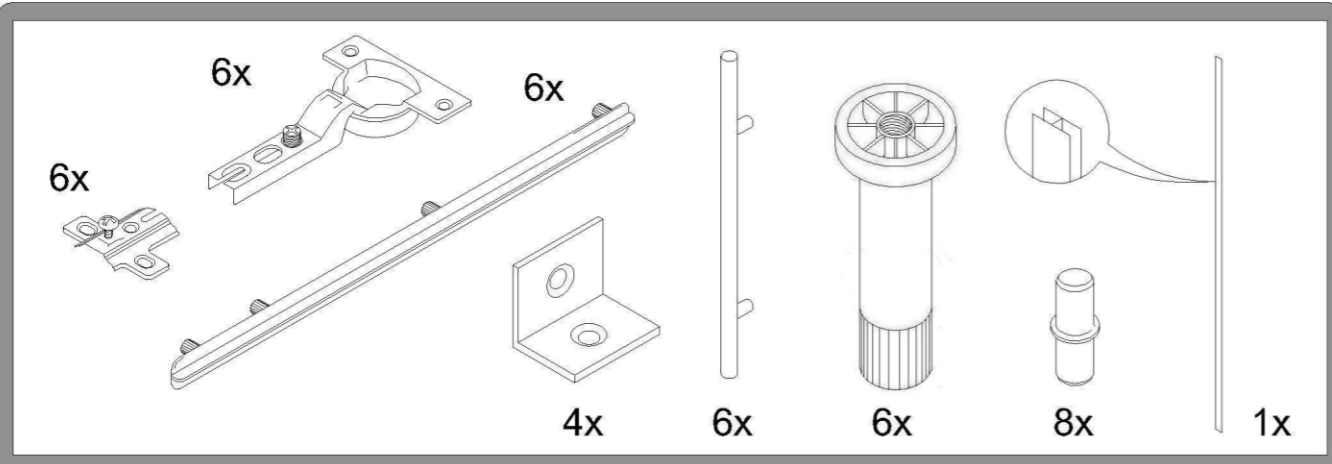


PAQUETE 1 DE 1	LADO A	LADO B	CANT.
N°1--00250 BASE BAJOMES. (1,60)	1597	450	1
N°4--COSTADO IZQ.-BAJOM.	675	450	1
N°52--00211 FRENTE CAJON	391	196	1
N°53--00264 TRASCAJON BAJOM.	349	110	2
N°52--00211 FRENTE CAJON	391	196	1
N°3--DIVISORIO-BAJOM. 1.20-1.40-1.60	570	450	1
N°7--00210 PUERTA-BAJOM. 1.20-1.60	595	390	1
FONDO BAJOMES. COMUN	605	395	3
N°8--00256 ESTANTE BAJO MESADA 1,60 GRANDE	775	240	1
N°51--COSTADO CAJON BAJOM.	420	120	1
N°56--FONDO CAJON-BAJOMES.	418	373	1
N°12--00257 ESTANTE BAJO MESADA 1,60 CHICO	380	240	1
N°51--COSTADO CAJON BAJOM.	420	120	3
N°51--COSTADO CAJON BAJOM.	420	120	2
PERFIL PLASTICO H 570 mm			1
BOLSA DE HERRAJES			1
FOLLETO DE ARMADO			1
N°2--COSTADO DER. BAJOM.	675	450	1
N°53--00264 TRASCAJON BAJOM.	349	110	1
N°5--00253 SENEFA BAJOMES 1,60	1567	105	2
N°52--00211 FRENTE CAJON	391	196	1
N°11--DIVISORIO-BAJOM. 1,-60	570	450	1
N°7--00210 PUERTA-BAJOM. 1.20-1.60	595	390	2
FONDO BAJOMES. COMUN	605	395	1
N°56--FONDO CAJON-BAJOMES.	418	373	2

*NUMERACIÓN DE PIEZAS SE LIMPIA CON PAÑO Y ALCOHOL

Se sugiere antes de comenzar con el armado del mueble tomar cada pieza de éste y colocarle los respectivos tarugos y accesorios correspondientes así como montarlo con ayuda de otras personas. Arme el mueble sobre el cartón de la caja o use una manta con el fin de evitar rayones o daños en el mismo. Precisaré martillo, destornillador Philips y nivel.

Importante: mueble de dos frentes vistos que permite cajonera a izquierda o derecha. Tener en cuenta en el montaje la ubicación correcta de correderas plásticas, fondos, puertas y estantes. Este instructivo se desarrolla para cajonera a la derecha. Abulone las manijas después de colocar las puertas en el mueble, para garantizar que usa las perforaciones internas adecuadas.



Para escuadrar el mueble, ayúdense de los fondos de armario.

