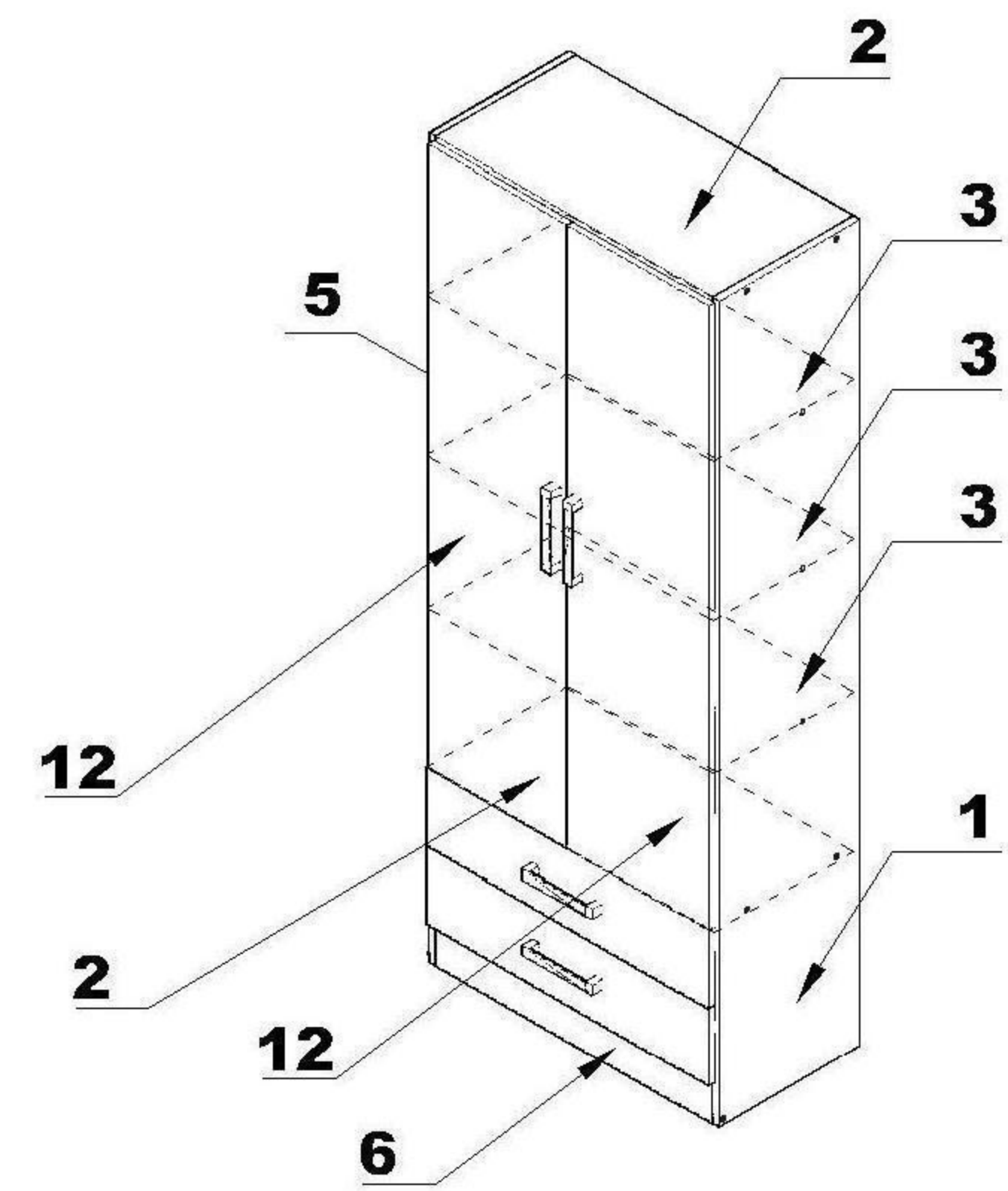


MULTIFUNCIÓN 0.72x1.81

2 cajones/2 puertas cod.400



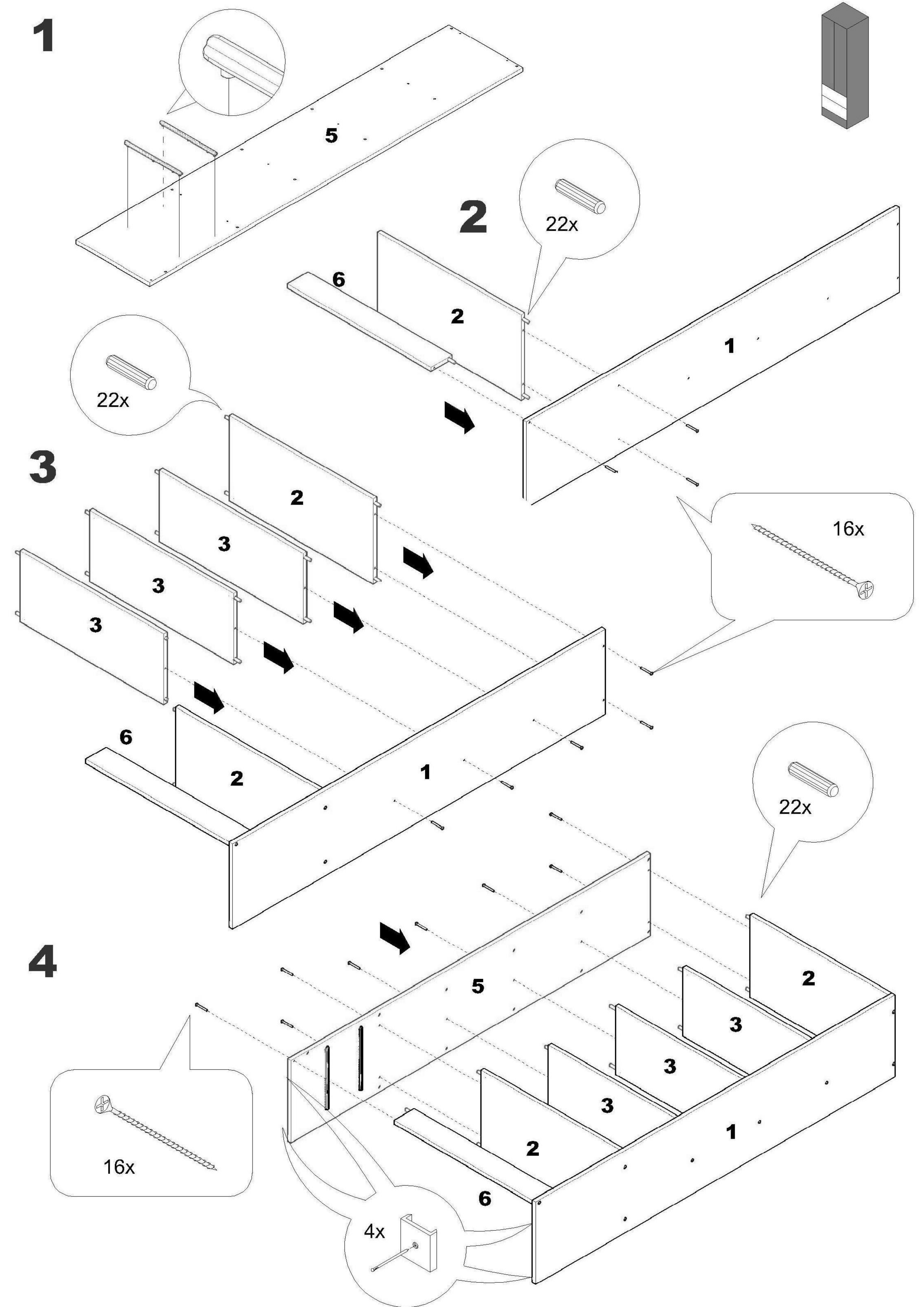
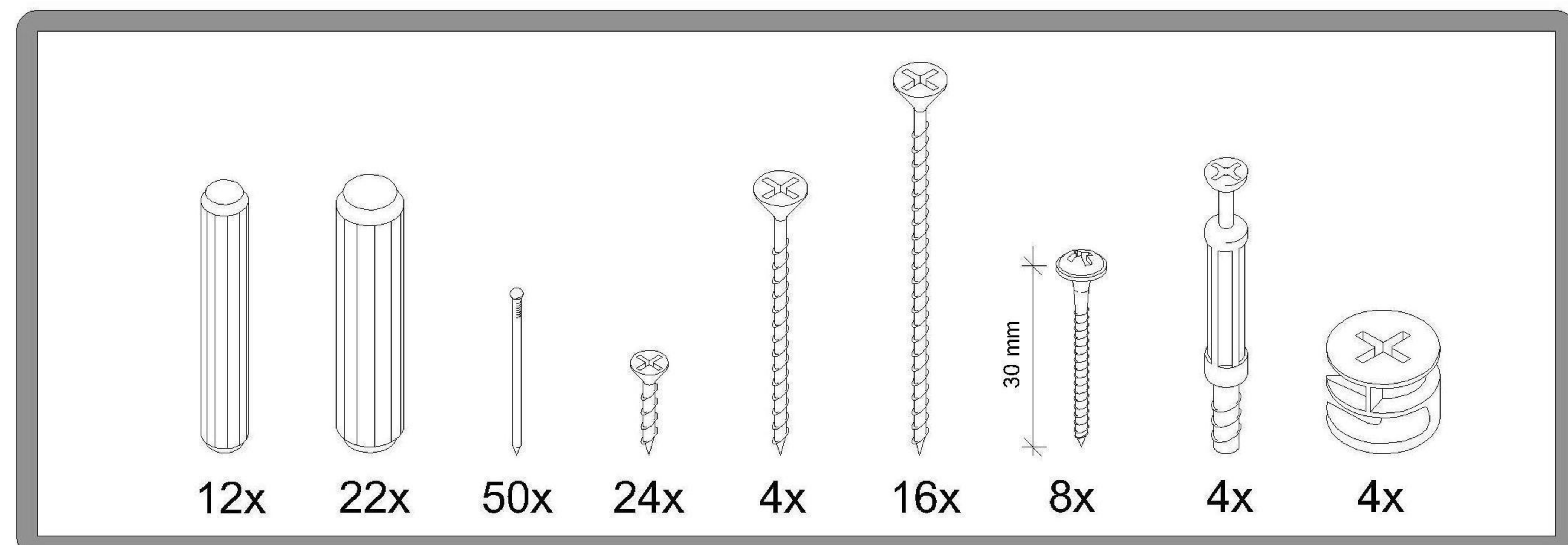
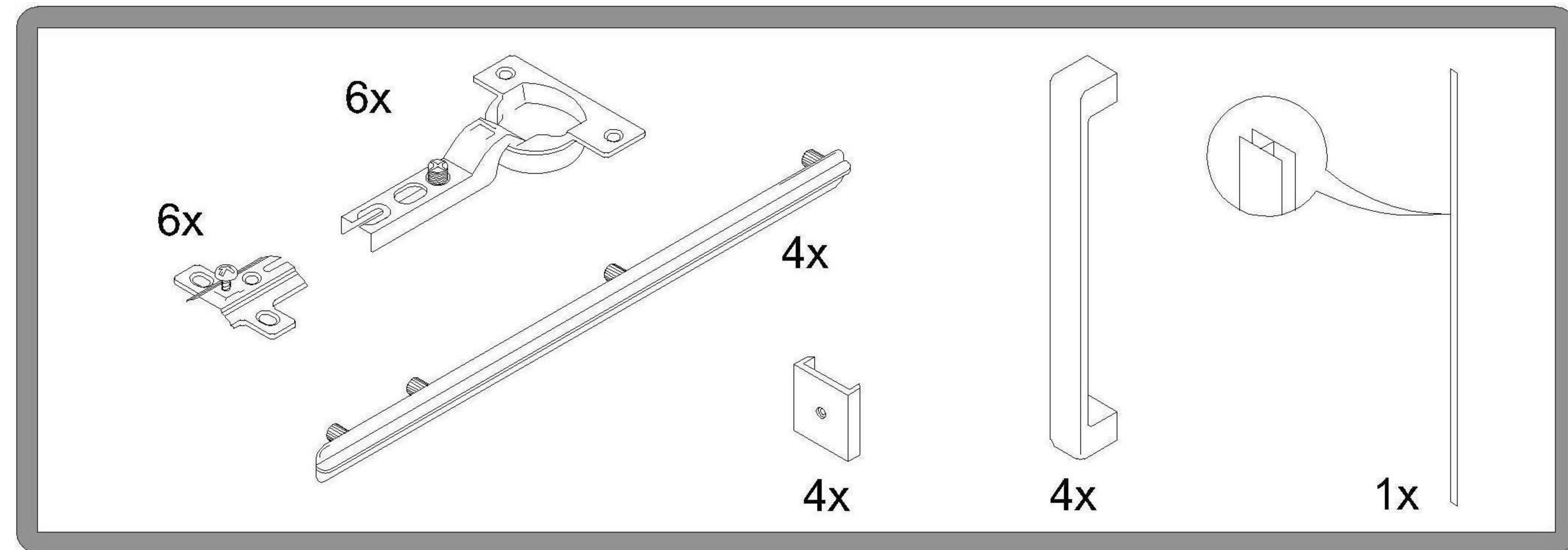
No usar atornillador eléctrico en la fijación de manijas. El ajuste final de la tornillería debe realizarse de forma manual.



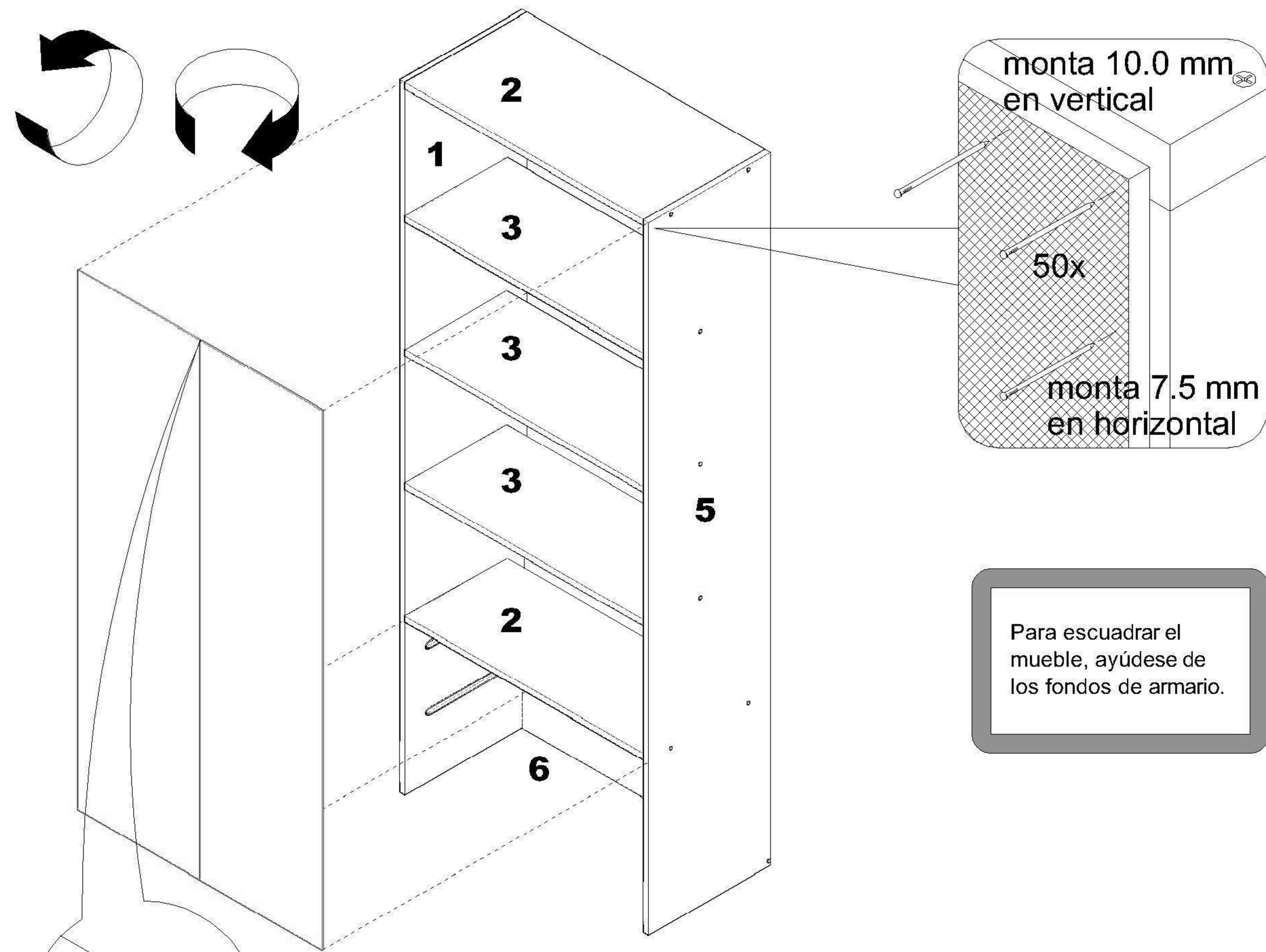
Se sugiere antes de comenzar con el armado del mueble tomar cada pieza de éste y colocarle los respectivos tarugos y accesorios correspondientes así como montarlo con ayuda de otras personas.
Arme el mueble sobre el cartón de la caja o use una manta con el fin de evitar rayones o daños en el mismo. Precisaré martillo, destornillador Philips y nivel.

PAQUETE 1 DE 1 PIEZA	DIMENSION (MM)		CANT. PIEZA
	LADO A	LADO B	
N°5- -COSTADO IZQUIERDO	1815	356	1
N°2- -BASE	700	356	1
N°2- -TECHO	700	356	1
N°3- -ESTANTE FIJO	700	296	3
N°6- -ZOCALO	700	100	1
N°53- -TRASCAJON (MELAMINA 12 MM)	669	110	2
N°53- -TRASCAJON (MDF 12 MM)	669	110	2
N°52- -FRENTE CAJON	710	170	2
N°12- -PUERTA	1370	354	2
N°51- -COST. CAJON IZQUIERDO	310	120	2
N°51- -COST. CAJON DERECHO	310	120	2
N°51- -COST. CAJON IZQUIERDO	310	120	2
N°51- -COST. CAJON DERECHO	310	120	2
N°56- -FONDO CAJON	693	308	2
FONDO MULT.	1375	360	2
PERFIL PLASTICO P/FONDO (H) 1350mm			1
BOLSA DE HERRAJE			1
FOLLETO			1
CORREDERA PLASTICA P/CAJON			4
N°1- -COSTADO DERECHO	1815	356	1

*NUMERACIÓN DE PIEZAS SE LIMPIA CON PAÑO Y ALCOHOL



5



Para escuadrar el mueble, ayúdense de los fondos de armario.

