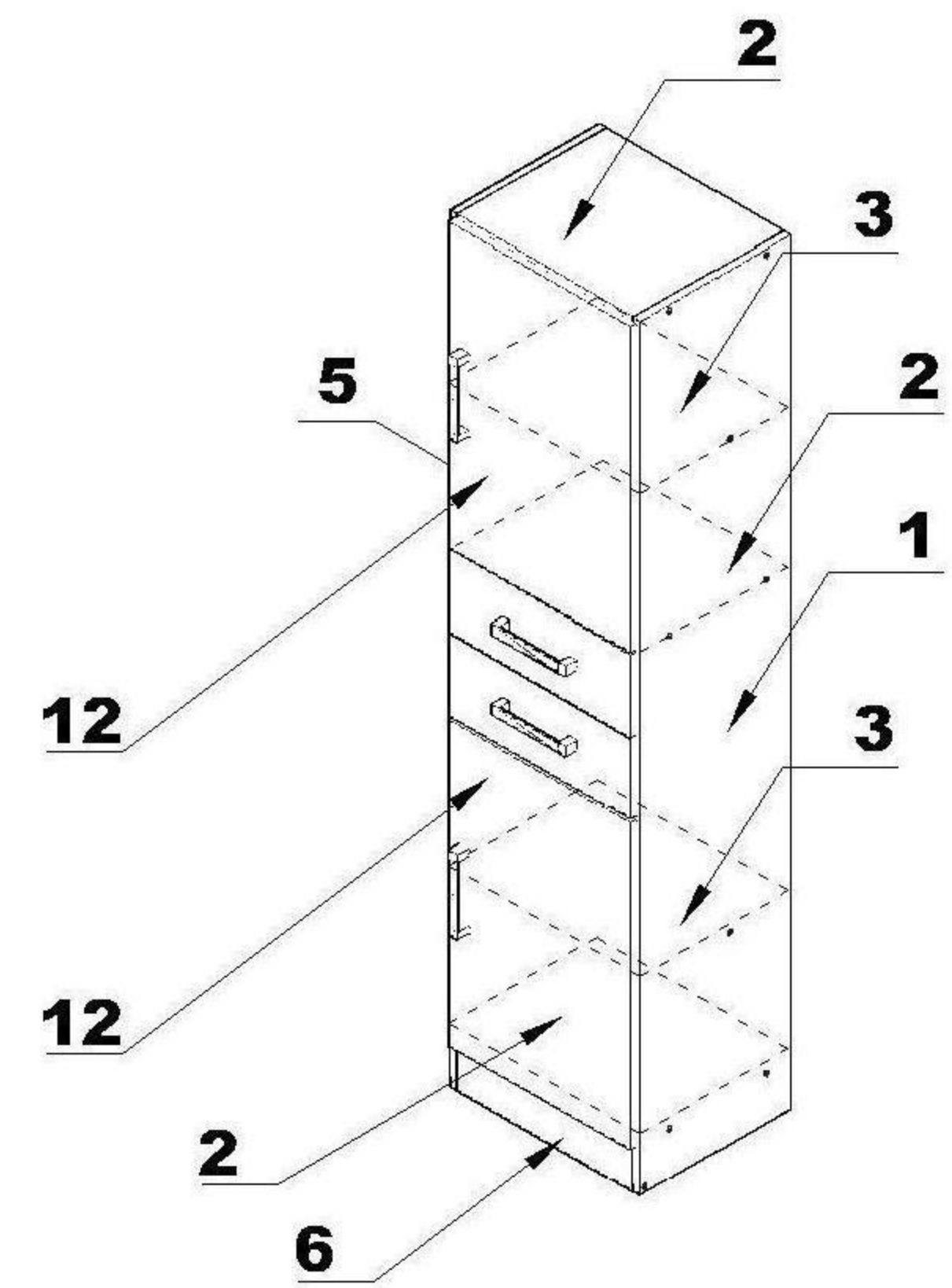


MULTIFUNCIÓN 0.45x1.81

2 cajones/2 puertas cod.402

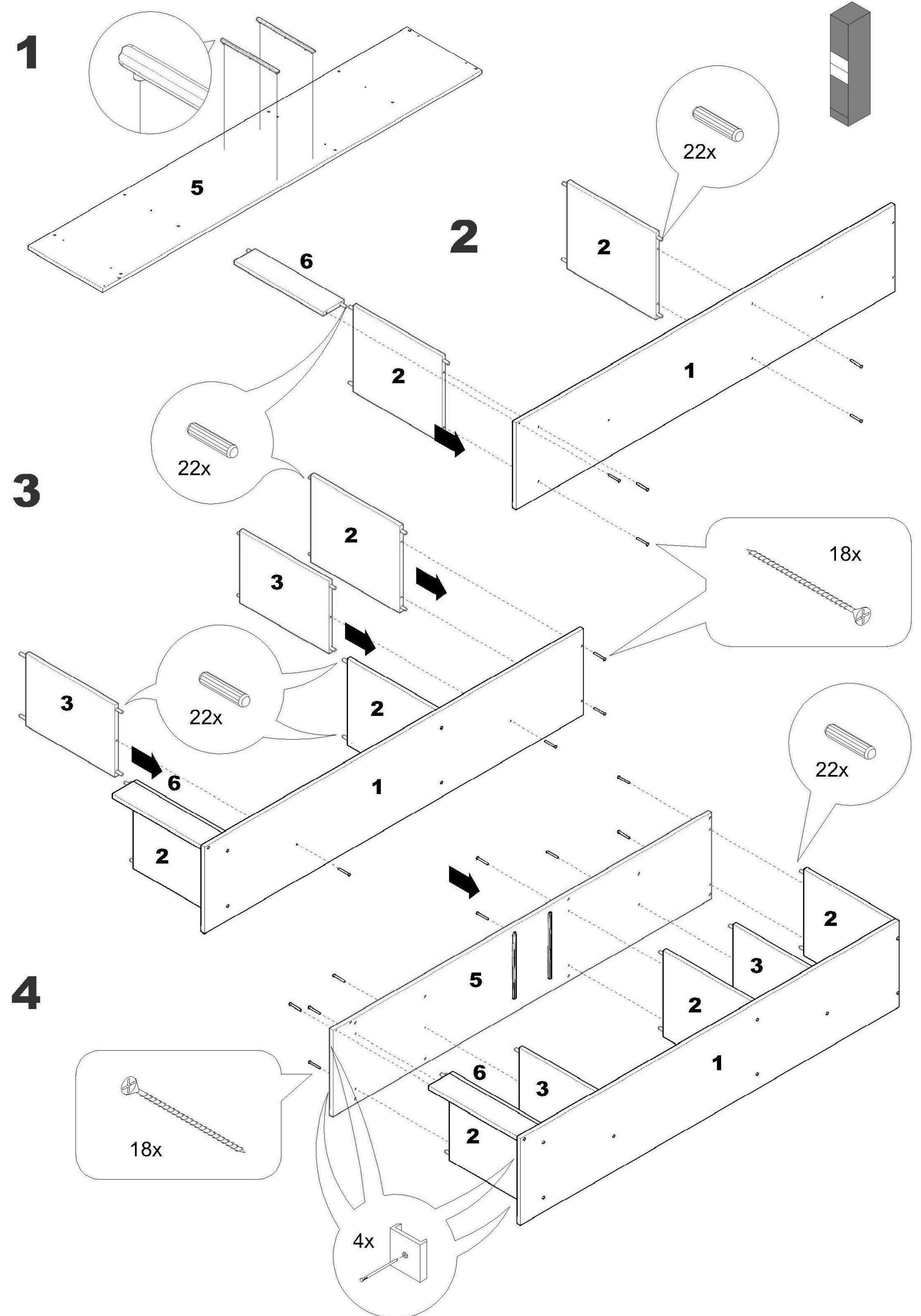
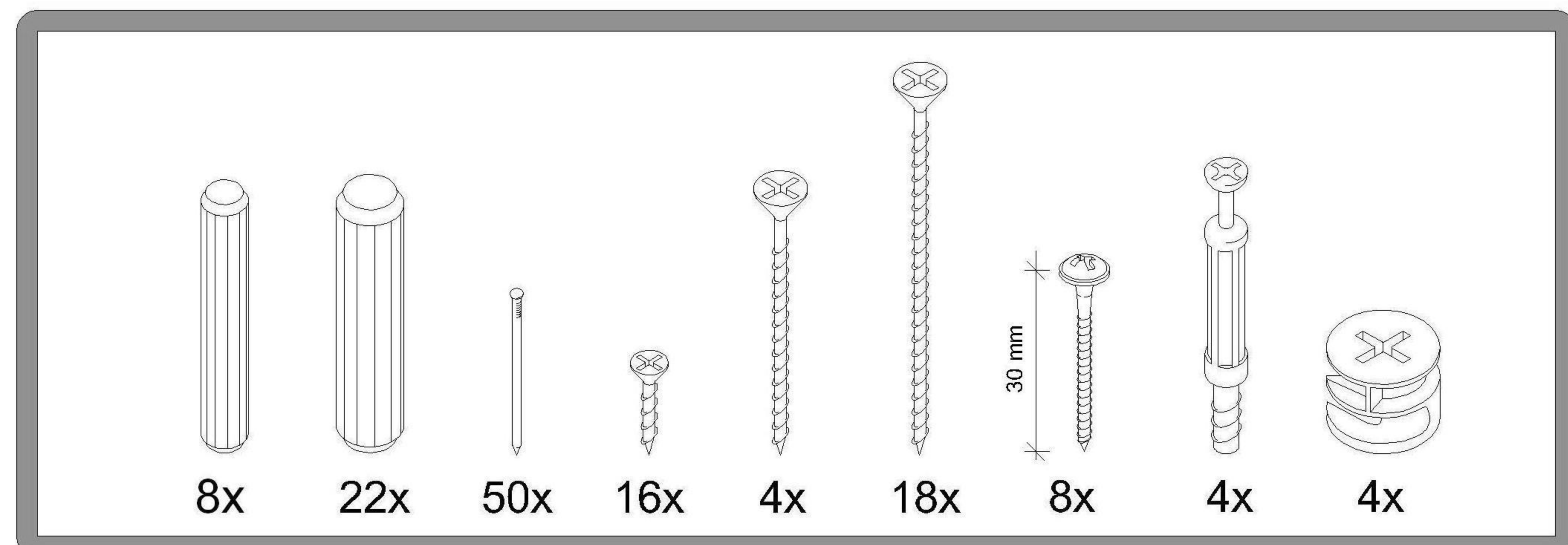
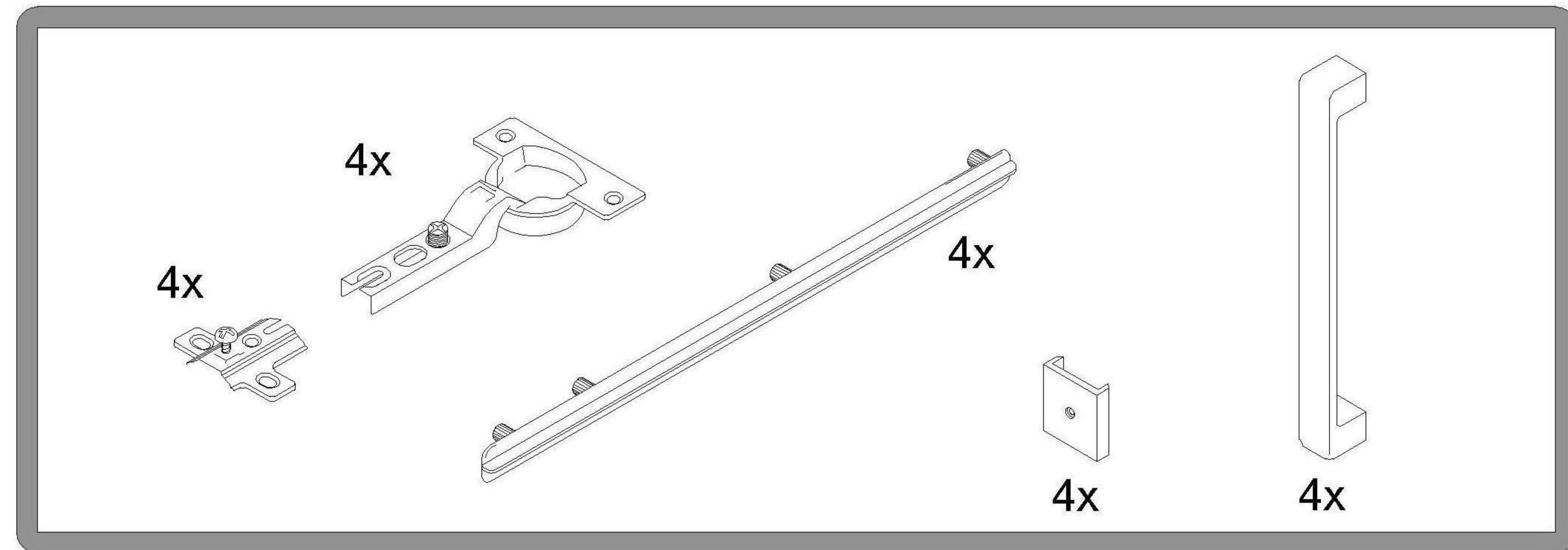


No usar atornillador eléctrico en la fijación de manijas. El ajuste final de la tornillería debe realizarse de forma manual.

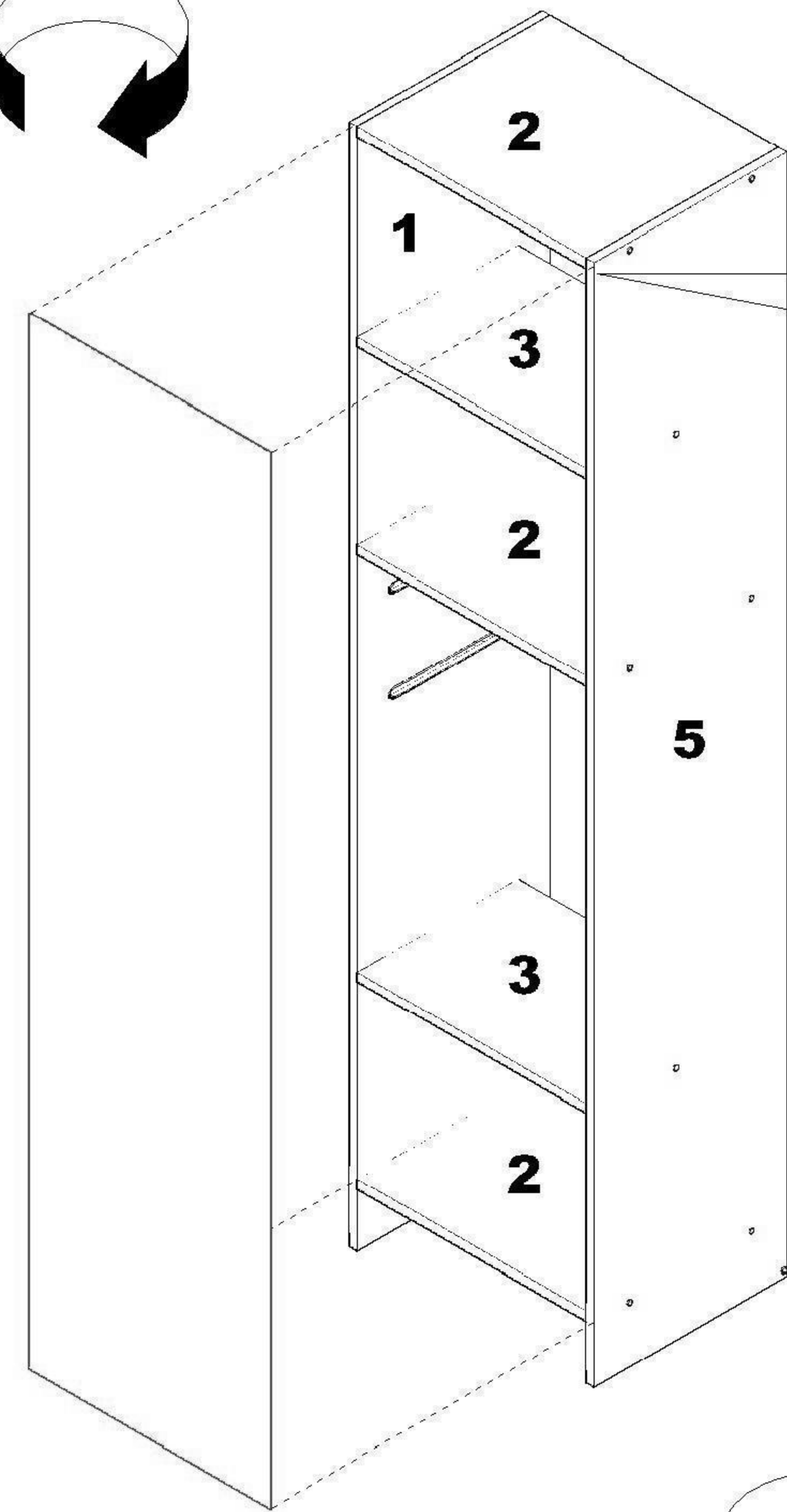
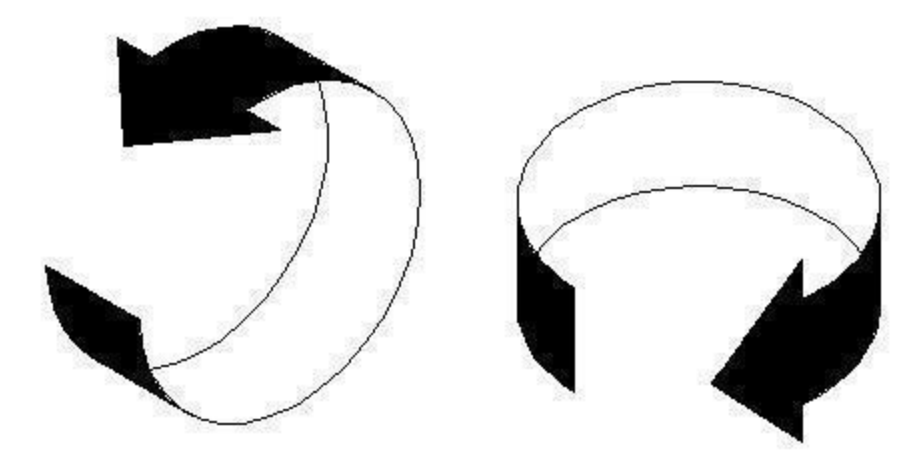
PAQUETE 1 DE 1 PIEZA	DIMENSION (MM)		CANT. PIEZA
	LADO A	LADO B	
FONDO MULT.	1705	450	1
N°12- -PUERTA	677	435	2
N°52- -FRENTE CAJON	435	170	2
N°5- -COSTADO IZQUIERDO	1815	356	1
N°3- -ESTANTE FIJO	425	296	2
N°2- -TECHO	425	356	1
N°2- -BASE	425	356	2
N°6- -ZOCALO	425	100	1
N°51- -COST. CAJON IZQUIERDO	310	120	2
N°51- -COST. CAJON DERECHO	310	120	2
N°53- -TRASCAJON (MELAMINA 12 MM)	394	110	2
N°51- -COST. CAJON IZQUIERDO	310	120	2
N°51- -COST. CAJON DERECHO	310 <td 120	2	
N°53- -TRASCAJON (MDF 12 MM)	394	110	2
N°56- -FONDO CAJON	418	308	2
BOLSA DE HERRAJE			1
FOLLETO			1
CORREDERA PLASTICA P/CAJON			4
COSTADO DERECHO	1815	356	1

*NUMERACIÓN DE PIEZAS SE LIMPIA CON PAÑO Y ALCOHOL

Se sugiere antes de comenzar con el armado del mueble tomar cada pieza de éste y colocarle los respectivos tarugos y accesorios correspondientes así como montarlo con ayuda de otras personas. Arme el mueble sobre el cartón de la caja o use una manta con el fin de evitar rayones o daños en el mismo. Precisaré martillo, destornillador Philips y nivel.



5



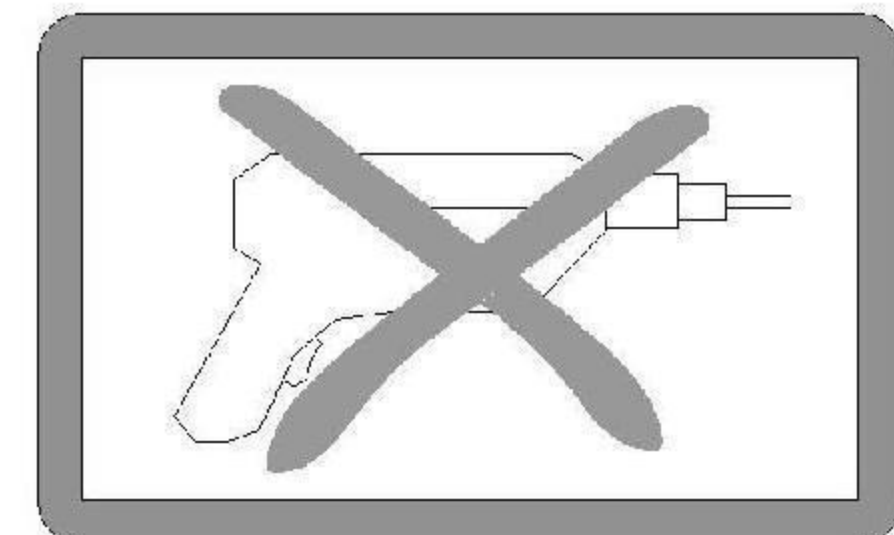
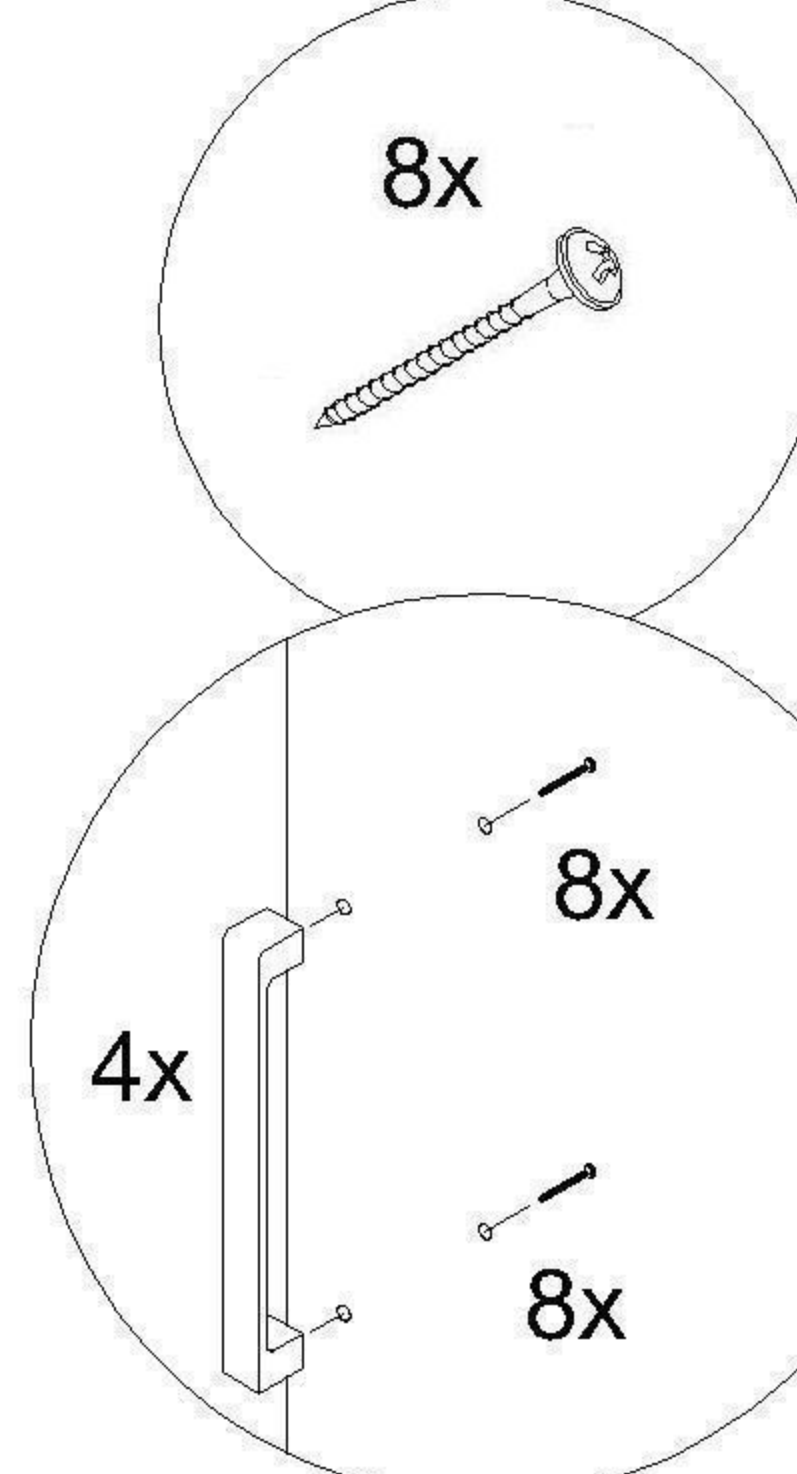
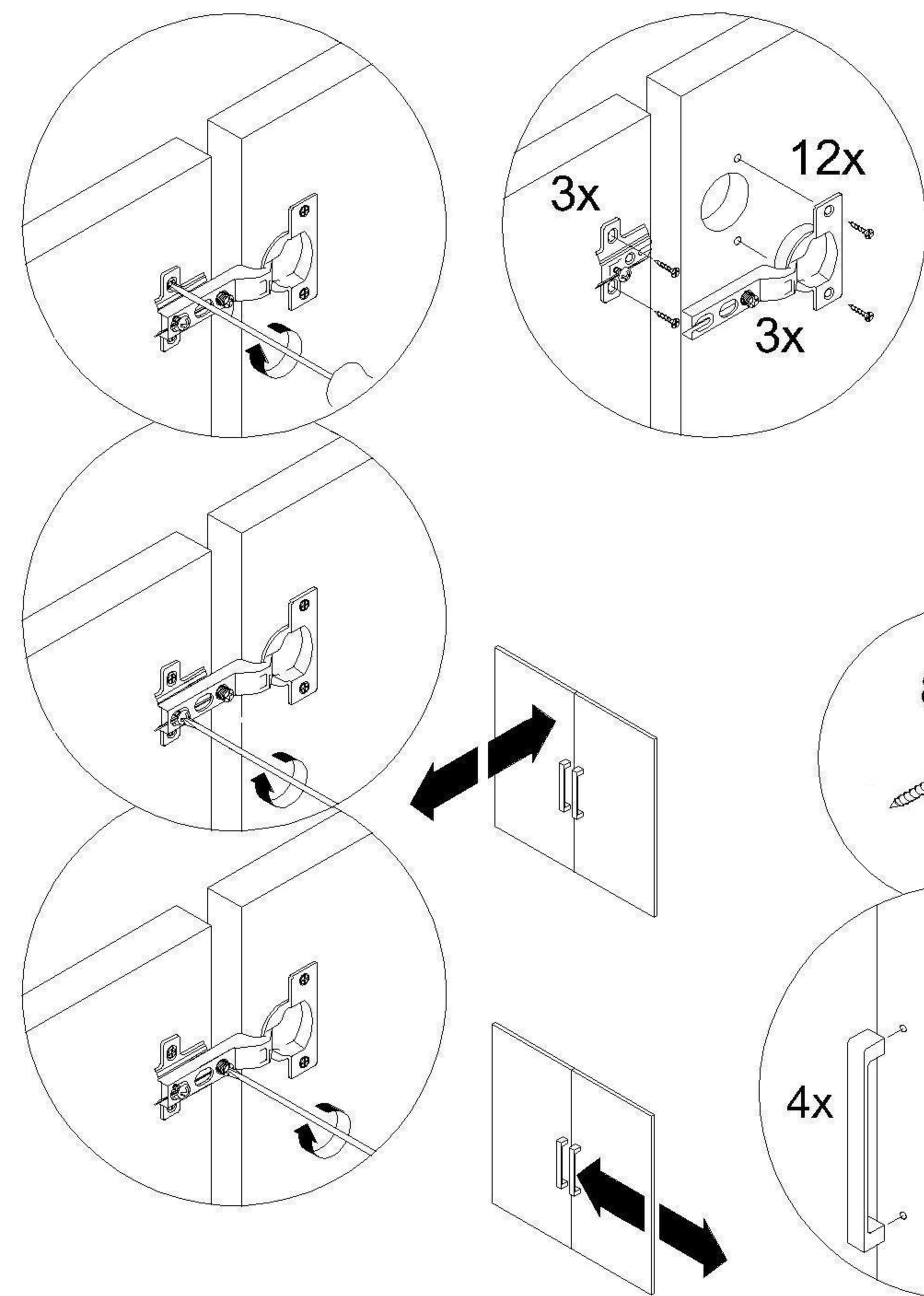
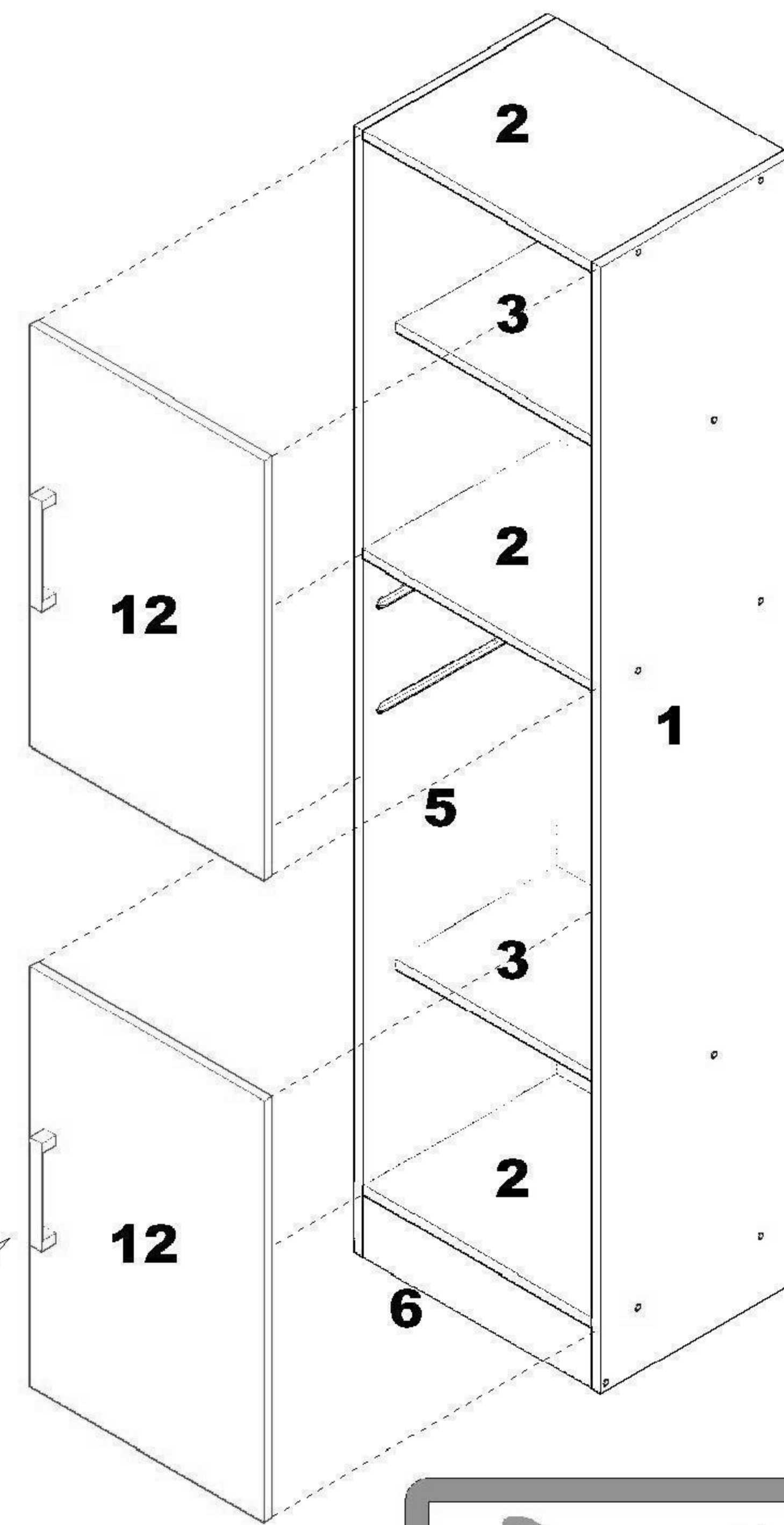
monta 10.0 mm
en vertical

50x

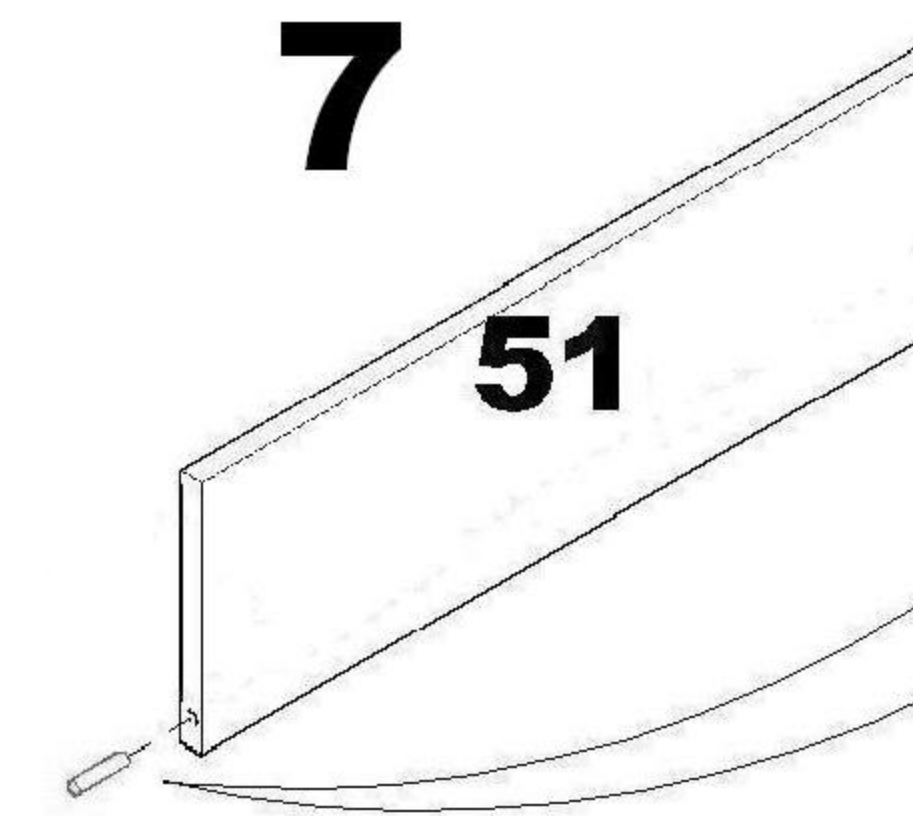
monta 7.5 mm
en horizontal

Para escuadrar el
mueble, ayúdense de
los fondos de armario.

6

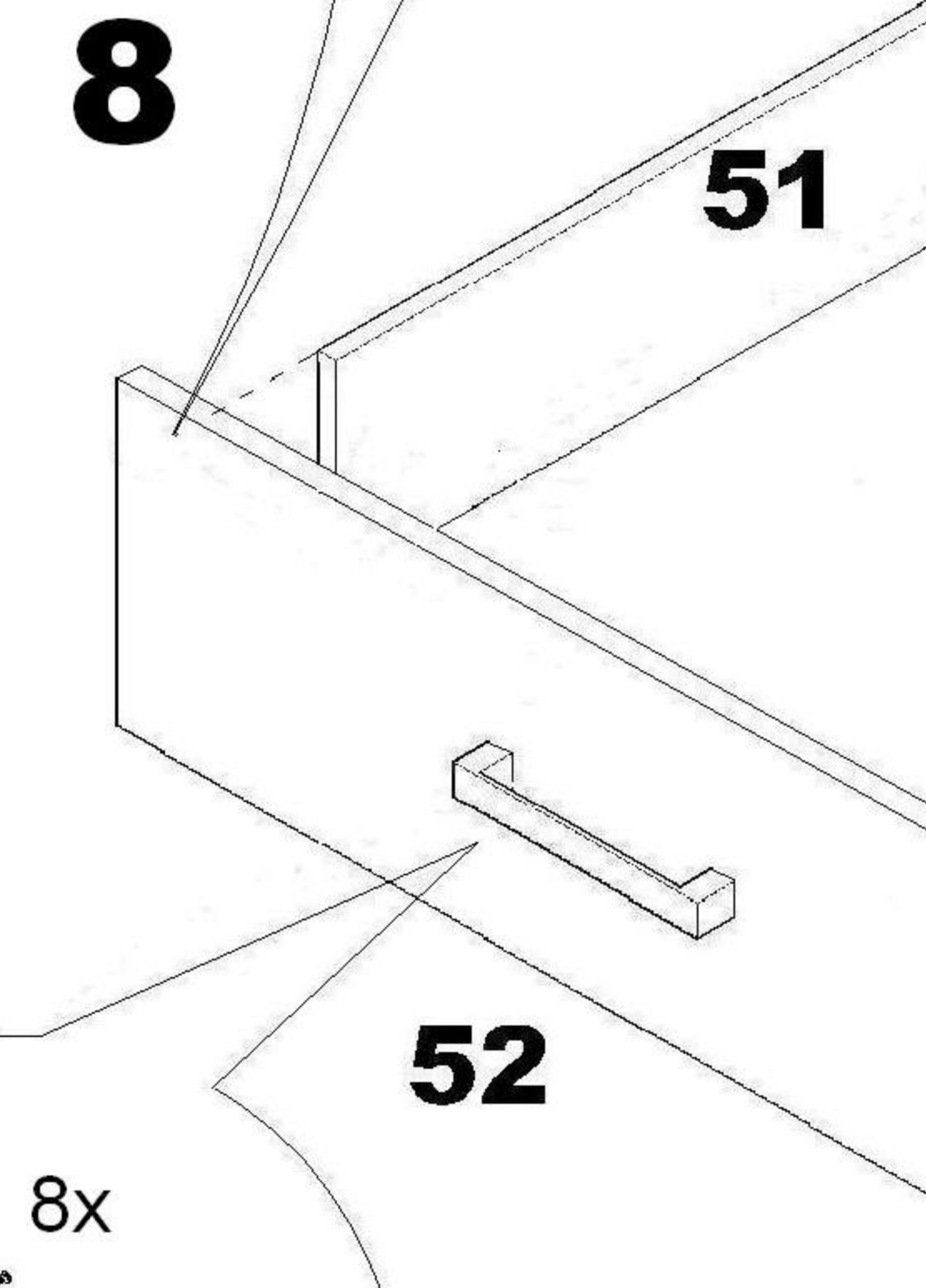


7



8x

8

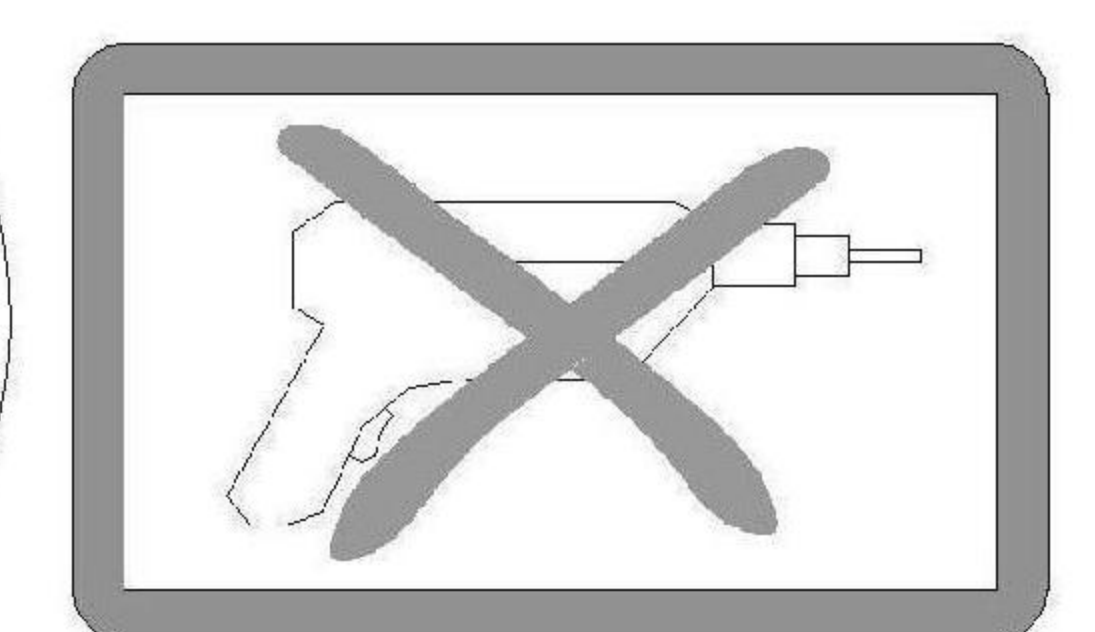
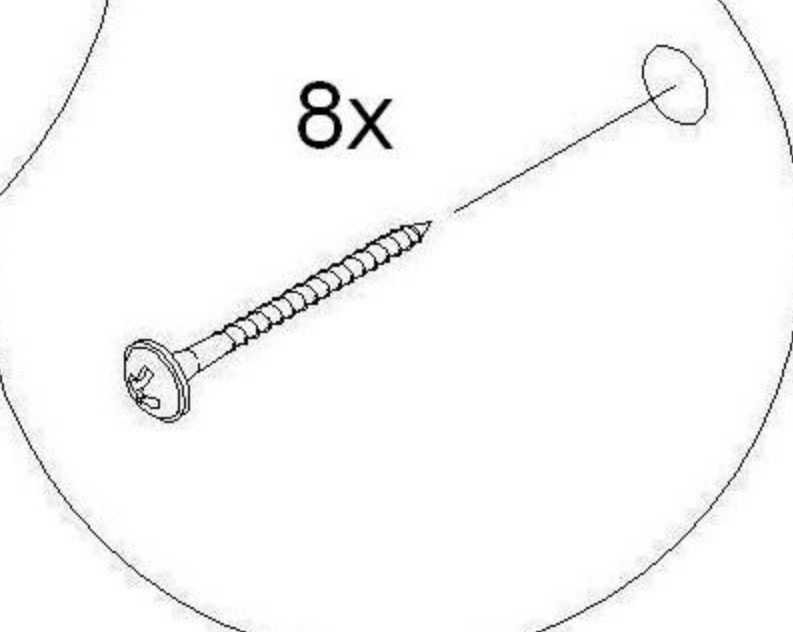


52

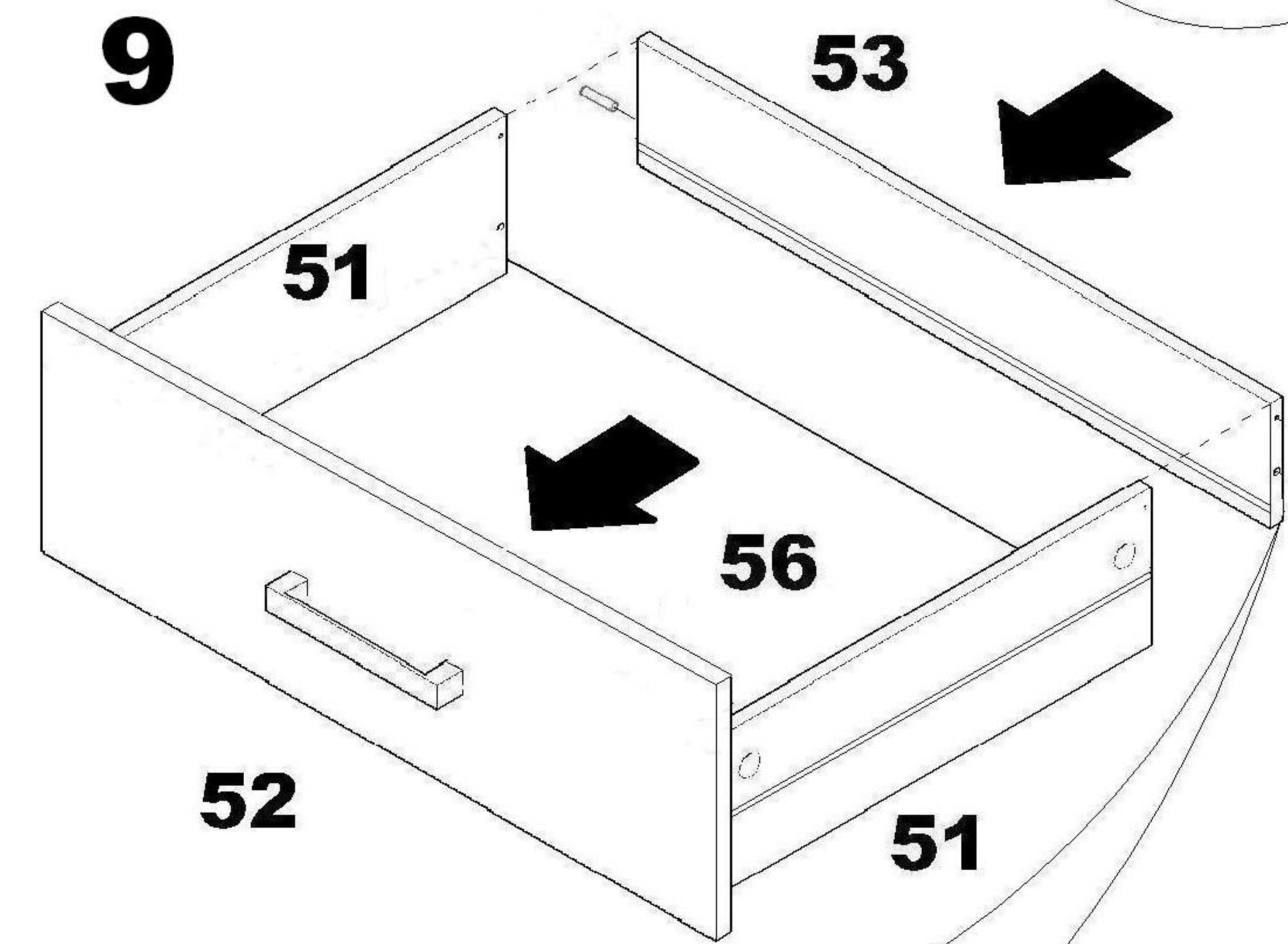
8x

4x

8x



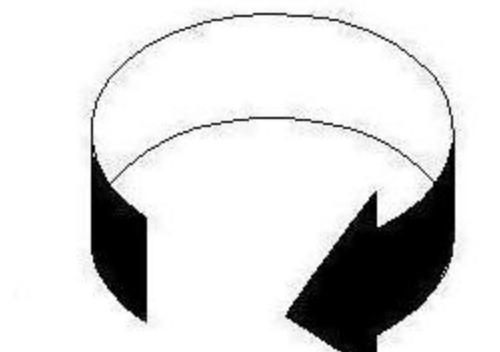
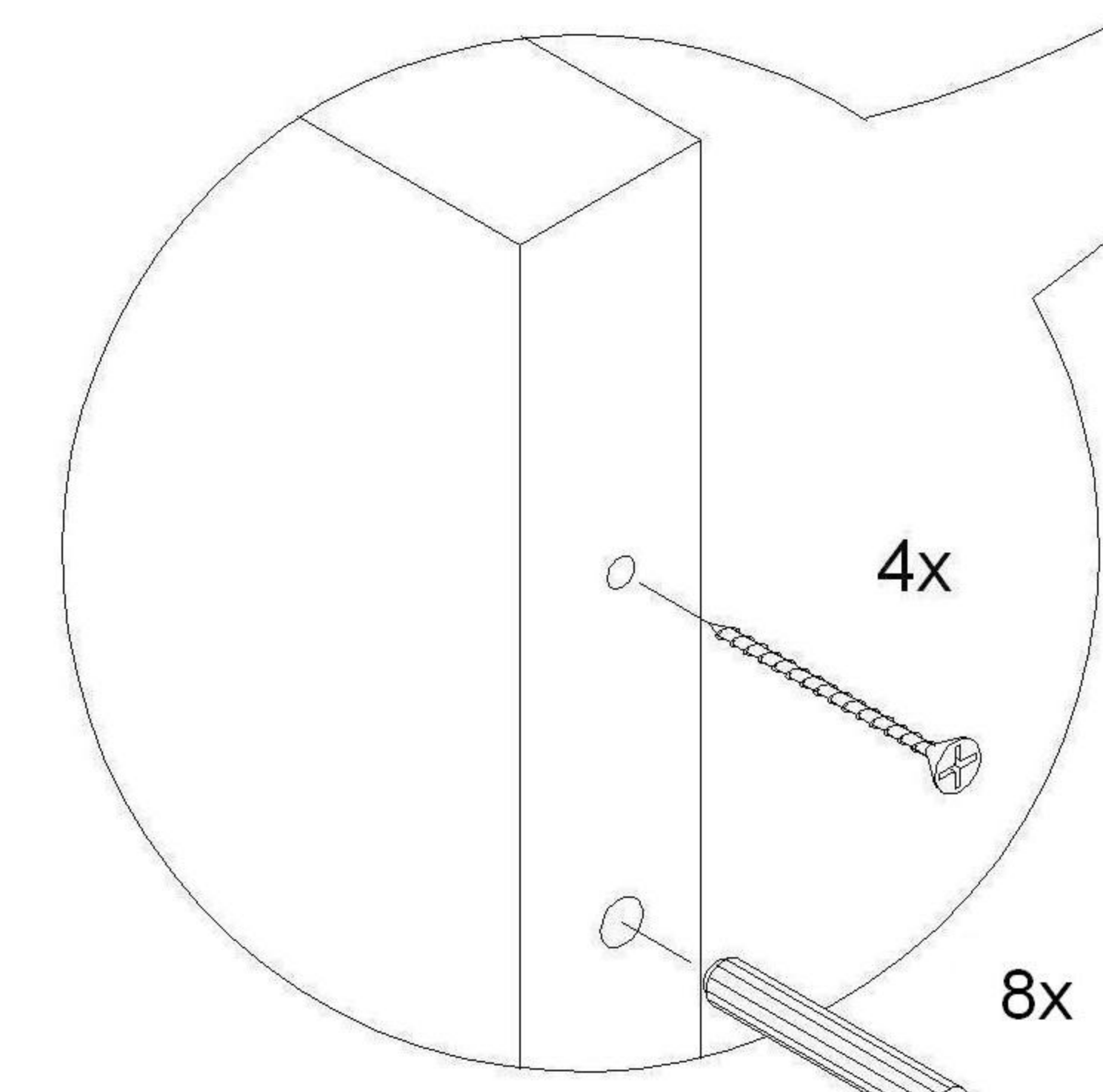
9



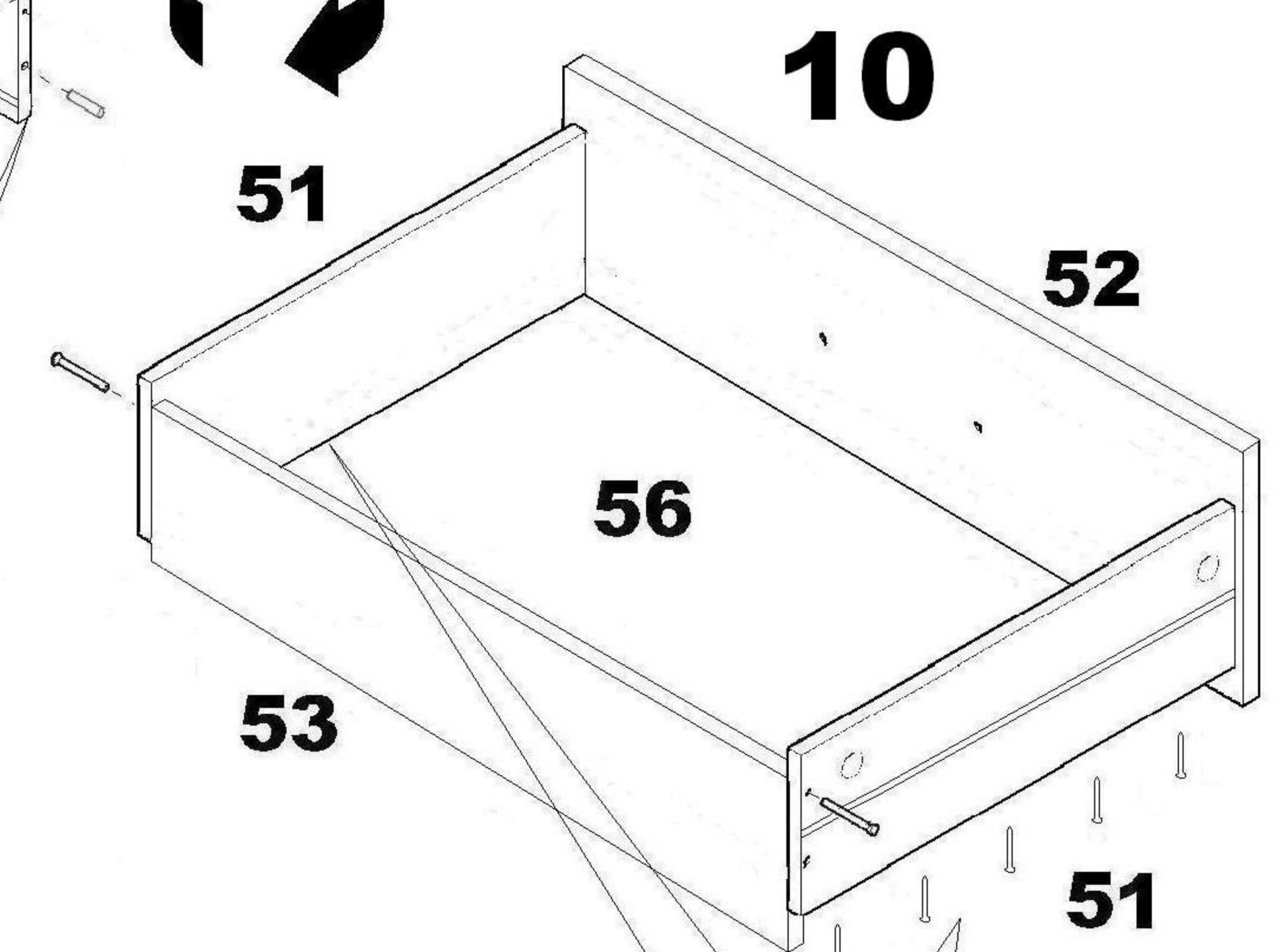
52

4x

8x



10



53

56

50x

