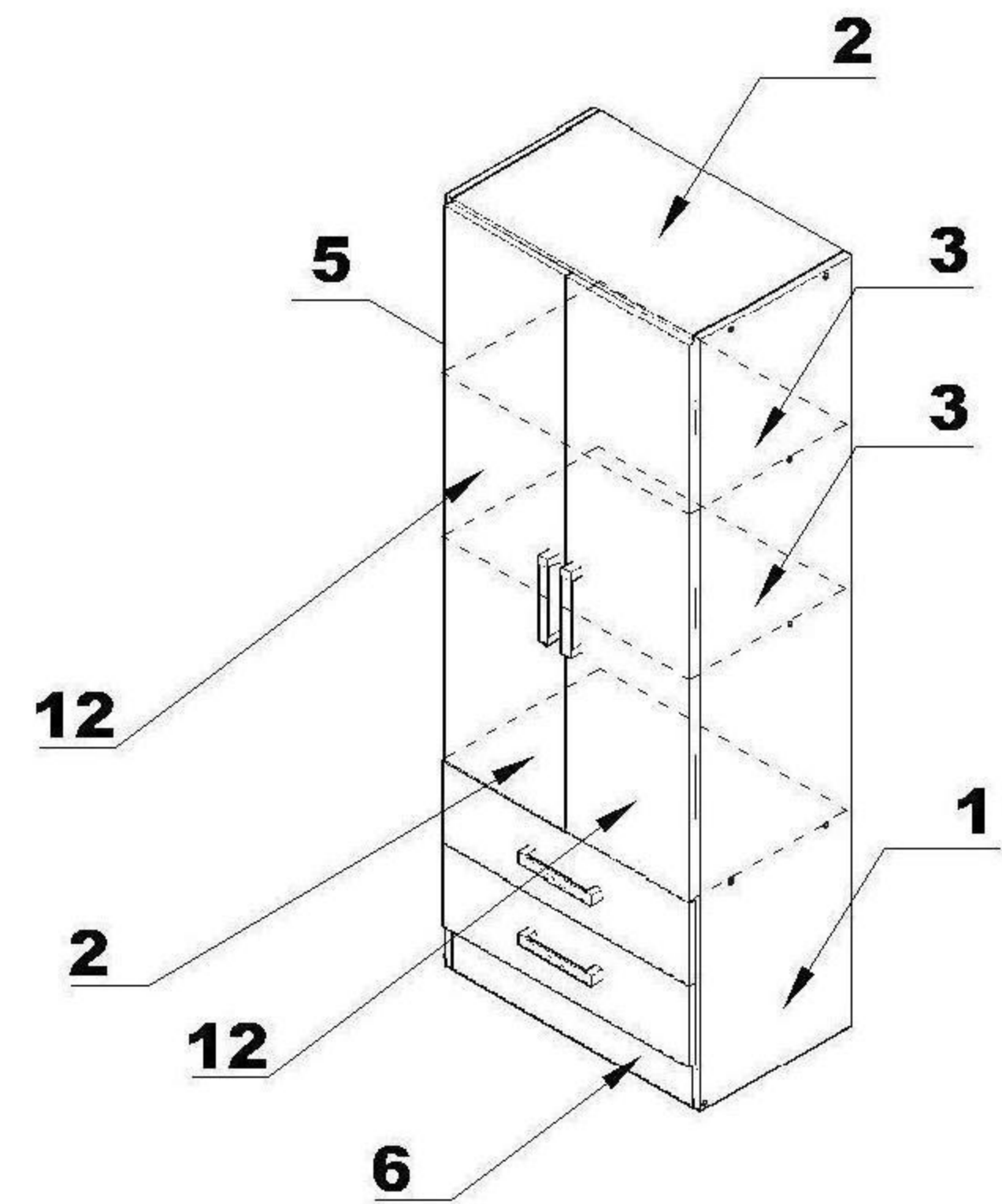


# MULTIFUNCIÓN 0.60x1.61

## 2 cajones/2 puertas cod.404



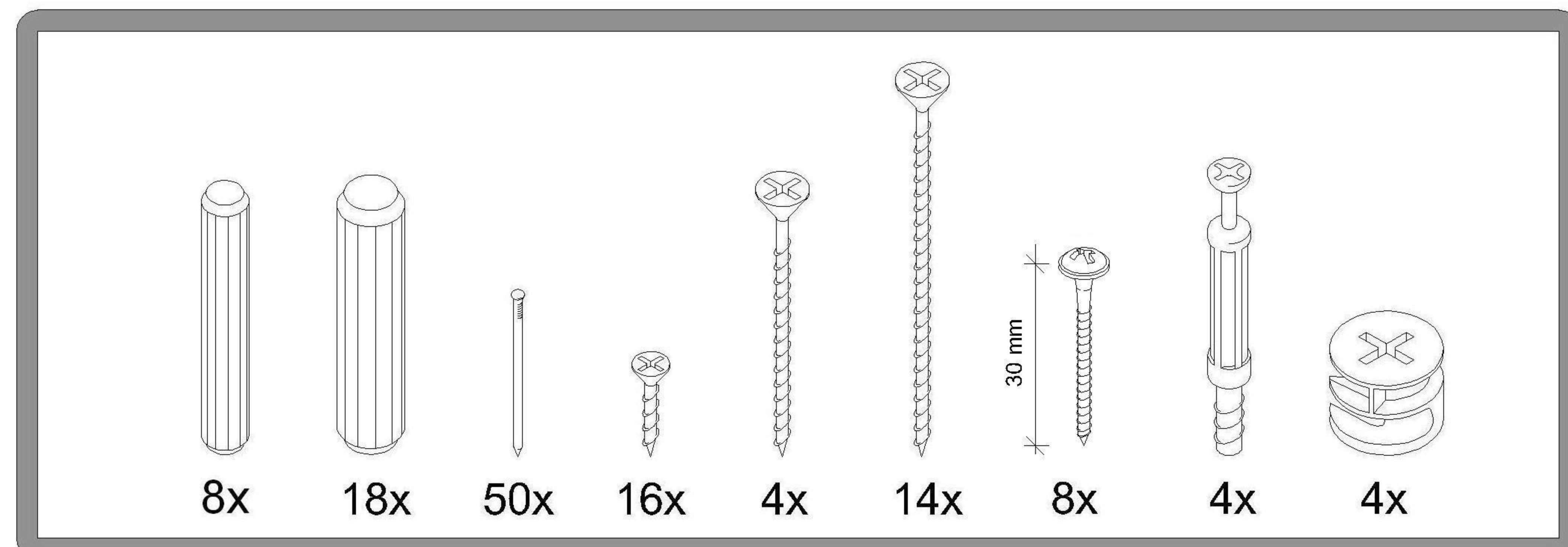
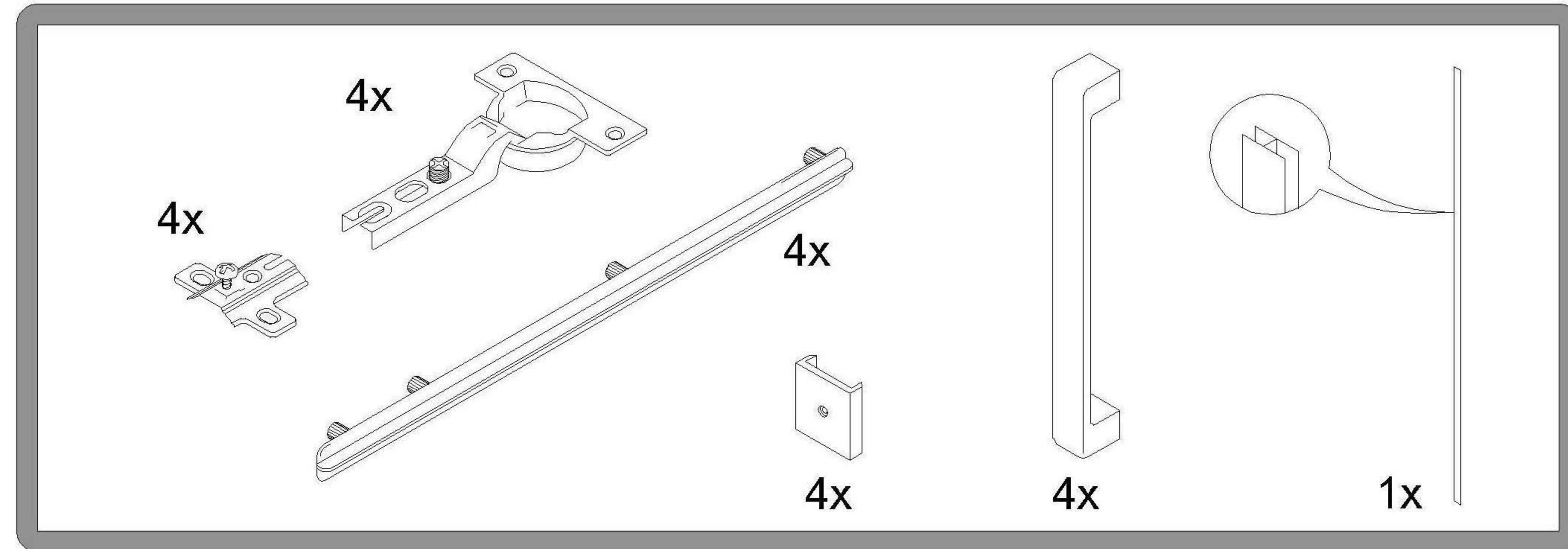
No usar atornillador eléctrico en la fijación de manijas. El ajuste final de la tornillería debe realizarse de forma manual.



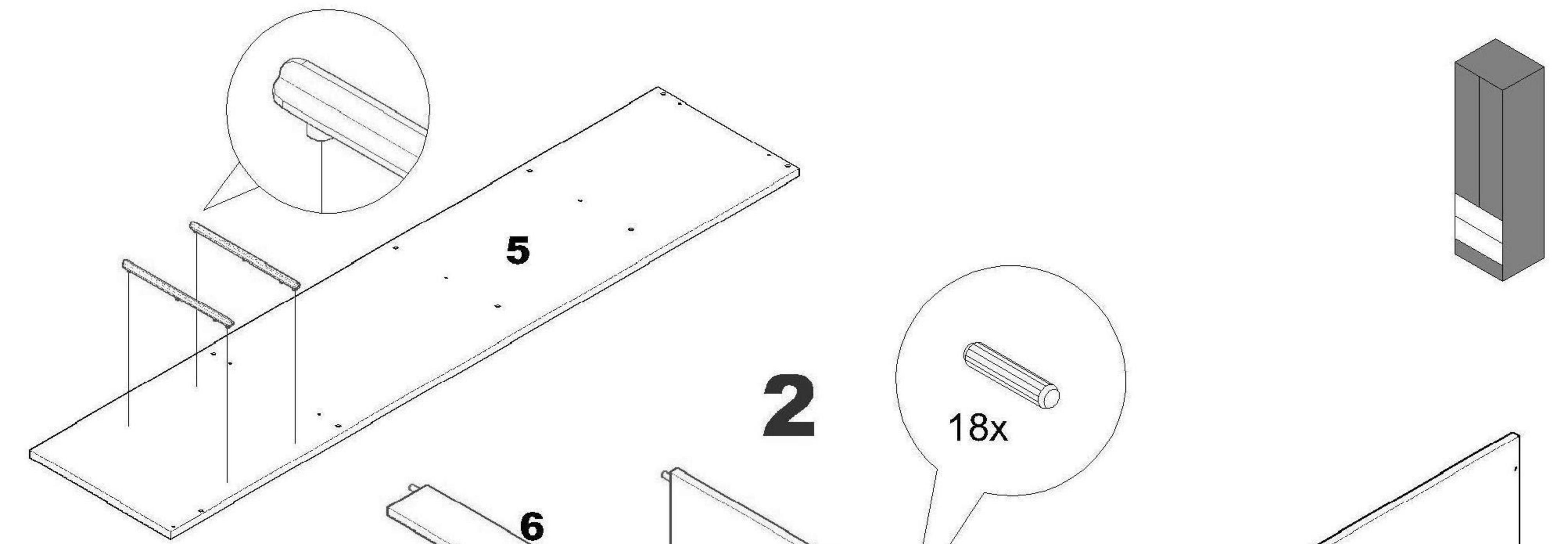
PAQUETE 1 DE 1 PIEZA	DIMENSION (MM)		CANT. PIEZA
	LADO A	LADO B	
N°5- -COSTADO IZQUIERDO	1600	356	1
N°6- -ZOCALO	580	100	1
N°2- -BASE	580	356	1
N°2- -TECHO	580	356	1
N°3- -ESTANTE FIJO	580	296	2
N°52- -FRENTE CAJON	590	170	2
N°51- -COST. CAJON IZQUIERDO	310	120	2
N°51- -COST. CAJON DERECHO	310	120	2
N°53- -TRASCAJON (MELAMINA 12	549	110	2
N°51- -COST. CAJON IZQUIERDO	310	120	2
N°51- -COST. CAJON DERECHO	310	120	2
N°53- -TRASCAJON (MDF 12 MM)	549	110	2
N°12- -PUERTA	1155	294	2
N°56- -FONDO CAJON	573	308	2
FONDO MULT.	1160	300	2
PERFIL PLASTICO P/FONDO (H) 1135mm			1
BOLSA DE HERRAJE			1
FOLLETO			1
CORREDERA PLASTICA P/CAJON			4
COSTADO DERECHO	1600	356	1

\*NUMERACIÓN DE PIEZAS SE LIMPIA CON PAÑO Y ALCOHOL

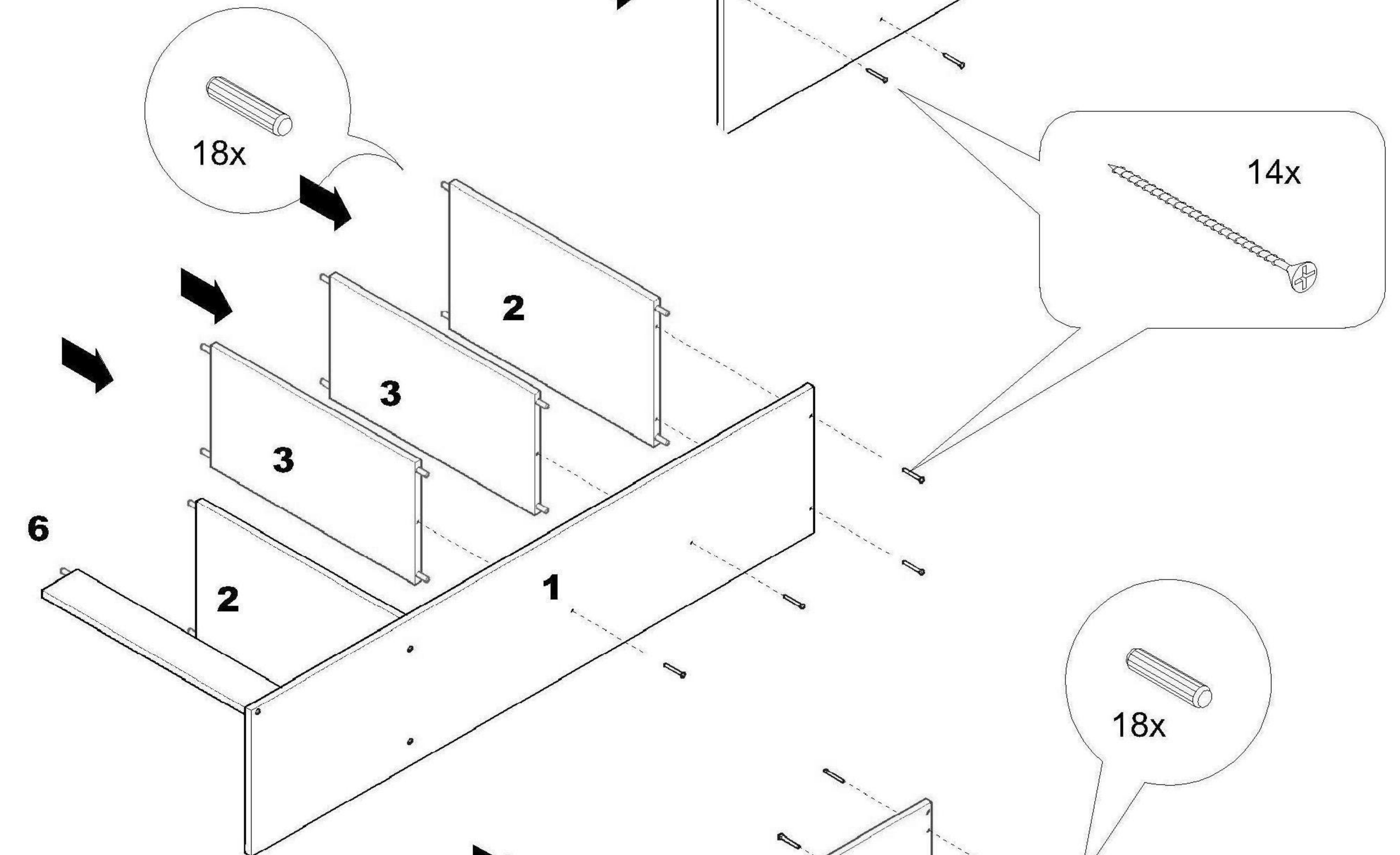
Se sugiere antes de comenzar con el armado del mueble tomar cada pieza de éste y colocarle los respectivos tarugos y accesorios correspondientes así como montarlo con ayuda de otras personas.  
Arme el mueble sobre el cartón de la caja o use una manta con el fin de evitar rayones o daños en el mismo. Precisarás martillo, destornillador Philips y nivel.



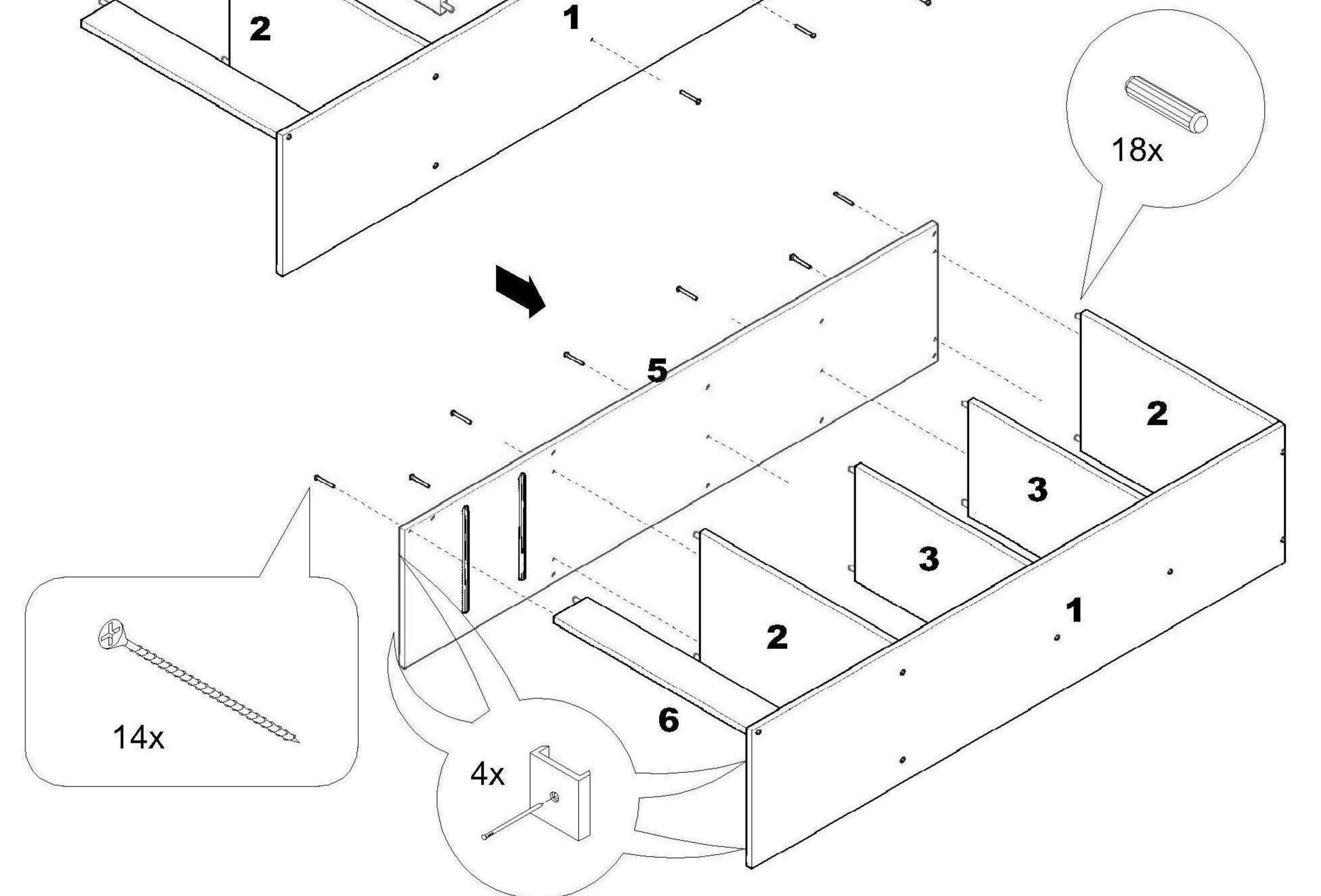
1



3



4



5

