

BAJO MESADA

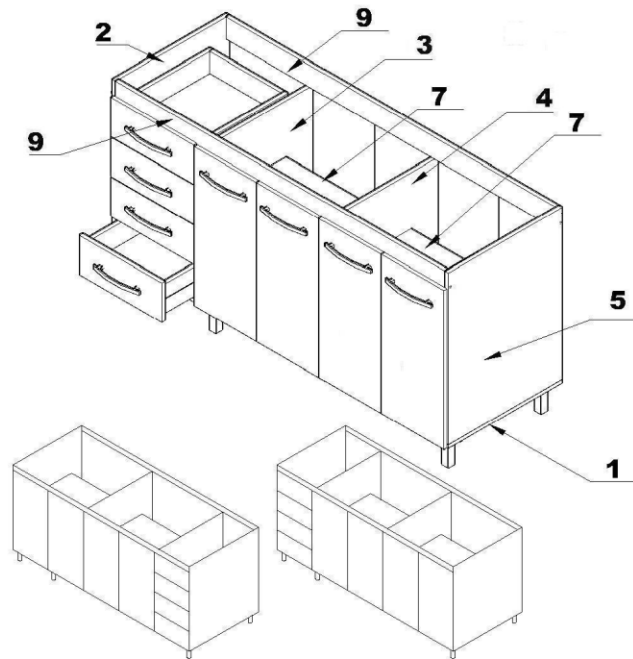
PREMIUM 1600 cod. 610/620/630/640



No usar atomillador eléctrico en la fijación de manijas. El ajuste final de la tornillería debe realizarse de forma manual.

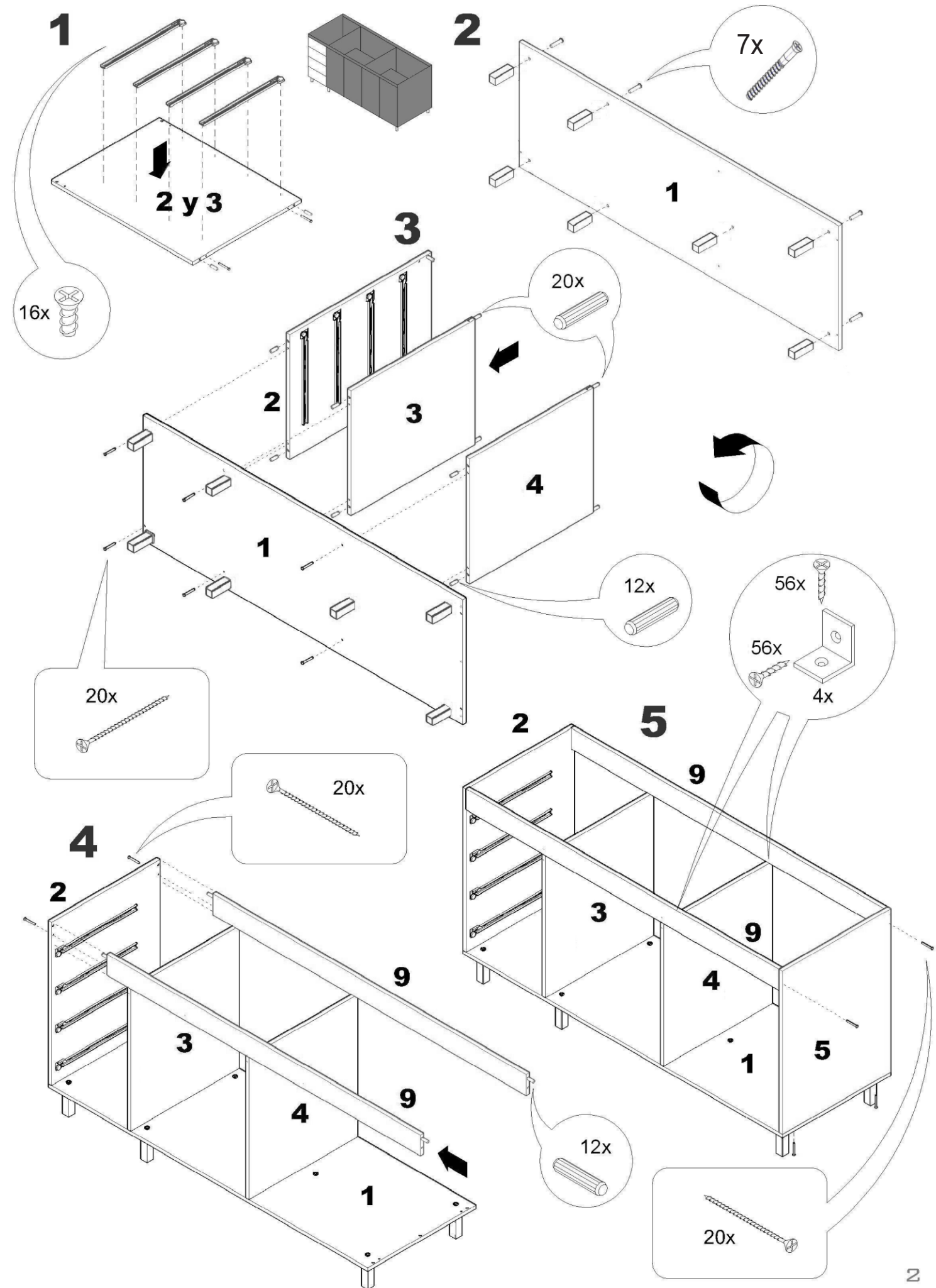
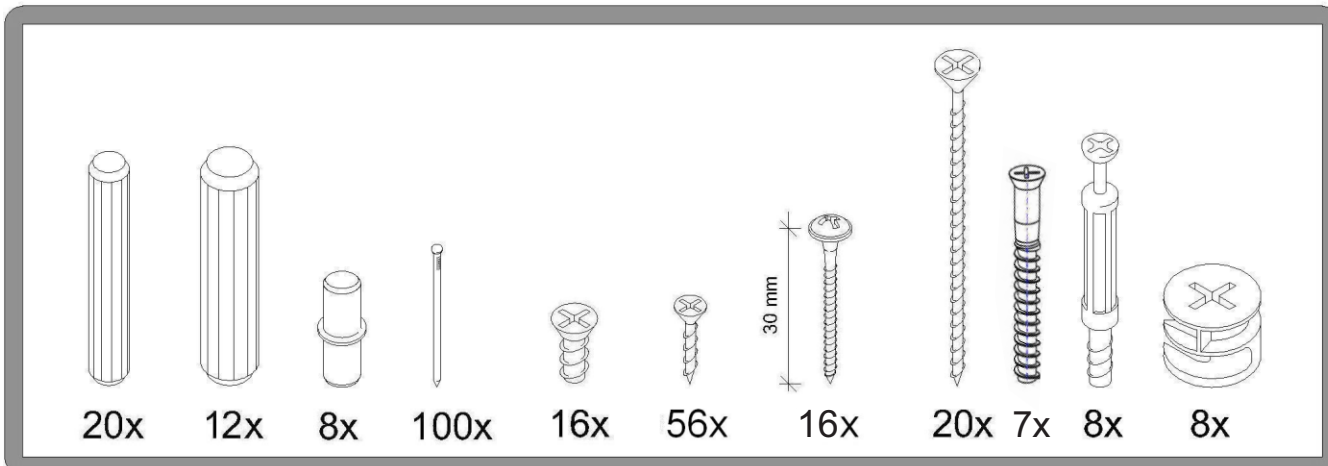
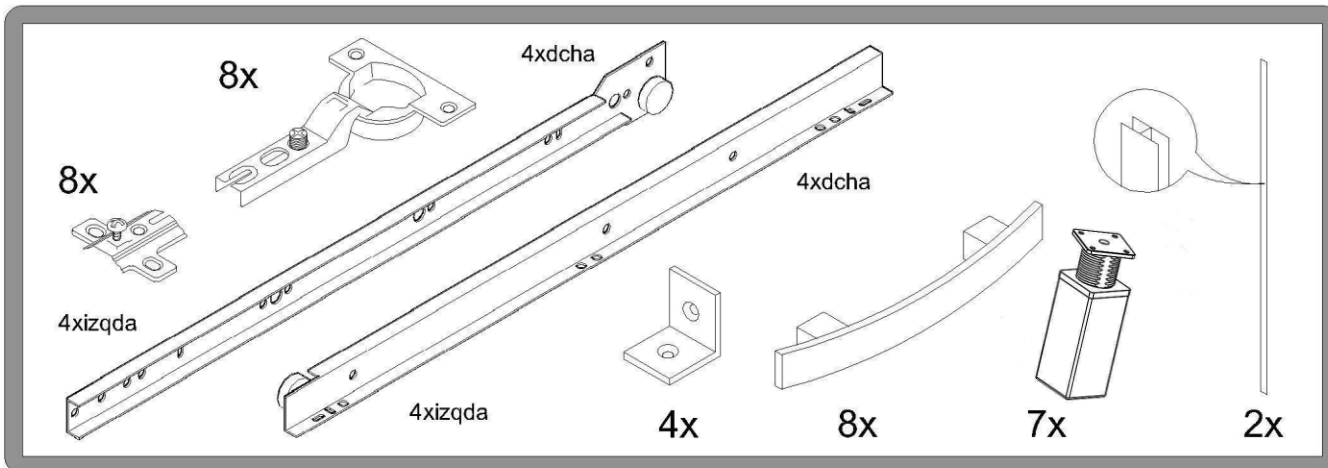
*NUMERACIÓN DE PIEZAS SE LIMPIA CON PAÑO Y ALCOHOL

PIEZA	NUMERO DE PIEZA	CANT. DE PIEZAS	LADO A	LADO B
COSTADO Der (1,60)	5	1	705	520
COSTADO Izq (1,60)	2	1	705	520
DIVISORIO	3	1	595	520
DIVISORIO Izq (1,60)	4	1	595	520
BASE (1,60)	1	1	1596	520
PUERTAS (1,60)		4	615	294
FRENTE CAJÓN (1,60)	52	4	390	151
CENEFA	9	2	1566	110
COSTADO CAJÓN (1,60)	51	8	443	110
TRANSCAJÓN (1,60)	53	4	324	90
ESTANTE MOVIL (1,60)	7	2	577	290
FOLLETO DE ARMADO	0	1	0	0
BOLSA DE HERRAJES	0	1	0	0
FONDO BAJOMESADA (1,60)	0	4	620	296
FONDO BAJOMESADA	0	1	620	400
FONDO CAJON (1,60)	0	4	450	354
PERFIL H (590mm) (1,60)	0	2	590	0
CORREDERAS METALICAS	0	4	0	0



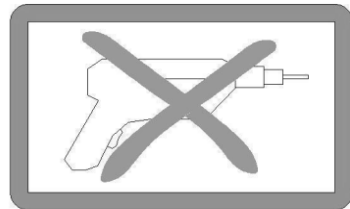
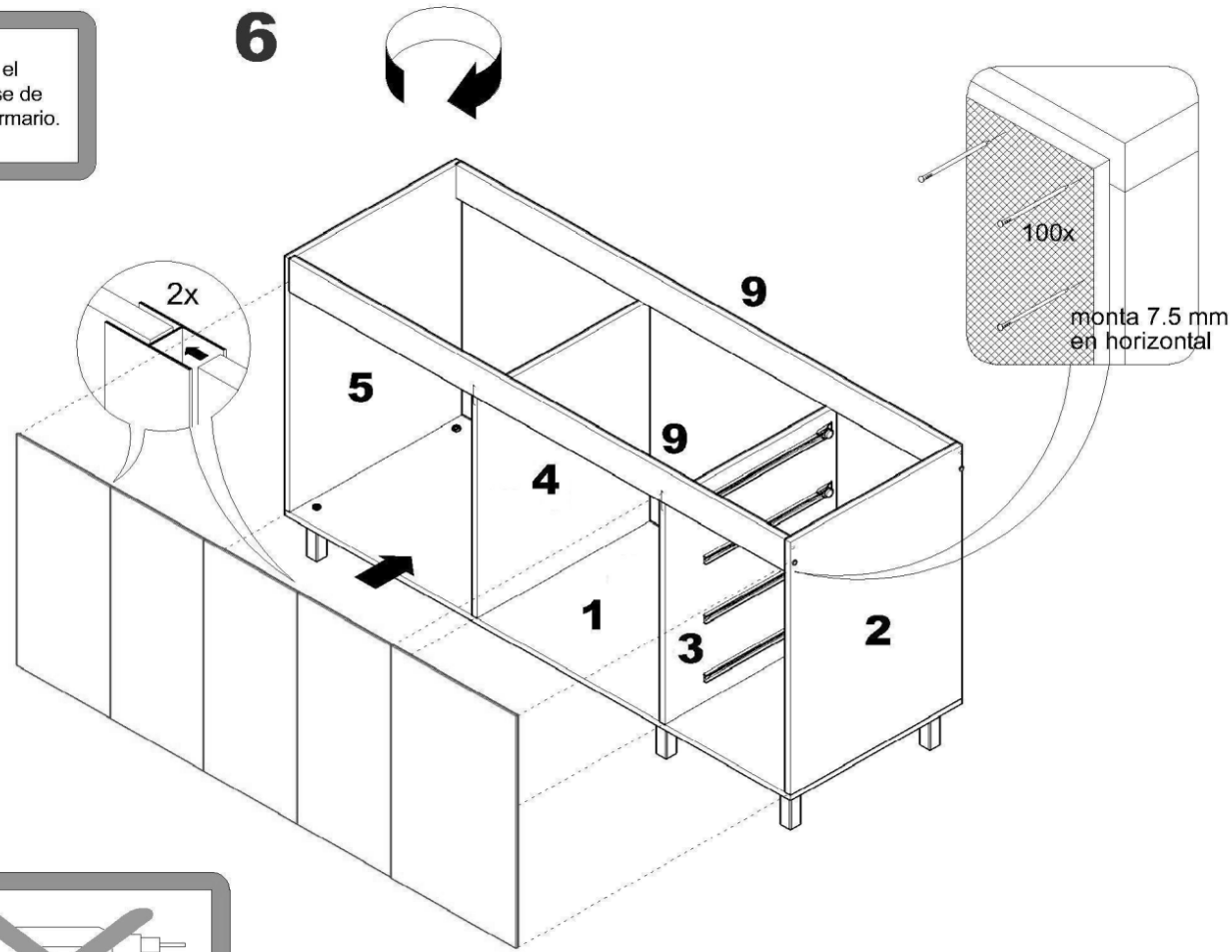
Se sugiere antes de comenzar con el armado del mueble tomar cada pieza de éste y colocarle los respectivos tarugos y accesorios correspondientes así como montarlo con ayuda de otras personas. Arme el mueble sobre el cartón de la caja o use una manta con el fin de evitar rayones o daños en el mismo. Precisaré martillo, destornillador Philips y nivel.

Importante: mueble de dos frentes vistos que permite cajonera a izquierda o derecha. Tener en cuenta en el montaje la ubicación correcta de correderas plásticas, fondos, puertas y estantes. Este instructivo se desarrolla para cajonera a la izquierda. Abulone las manijas después de colocar las puertas en el mueble, para garantizar que usa las perforaciones internas adecuadas.

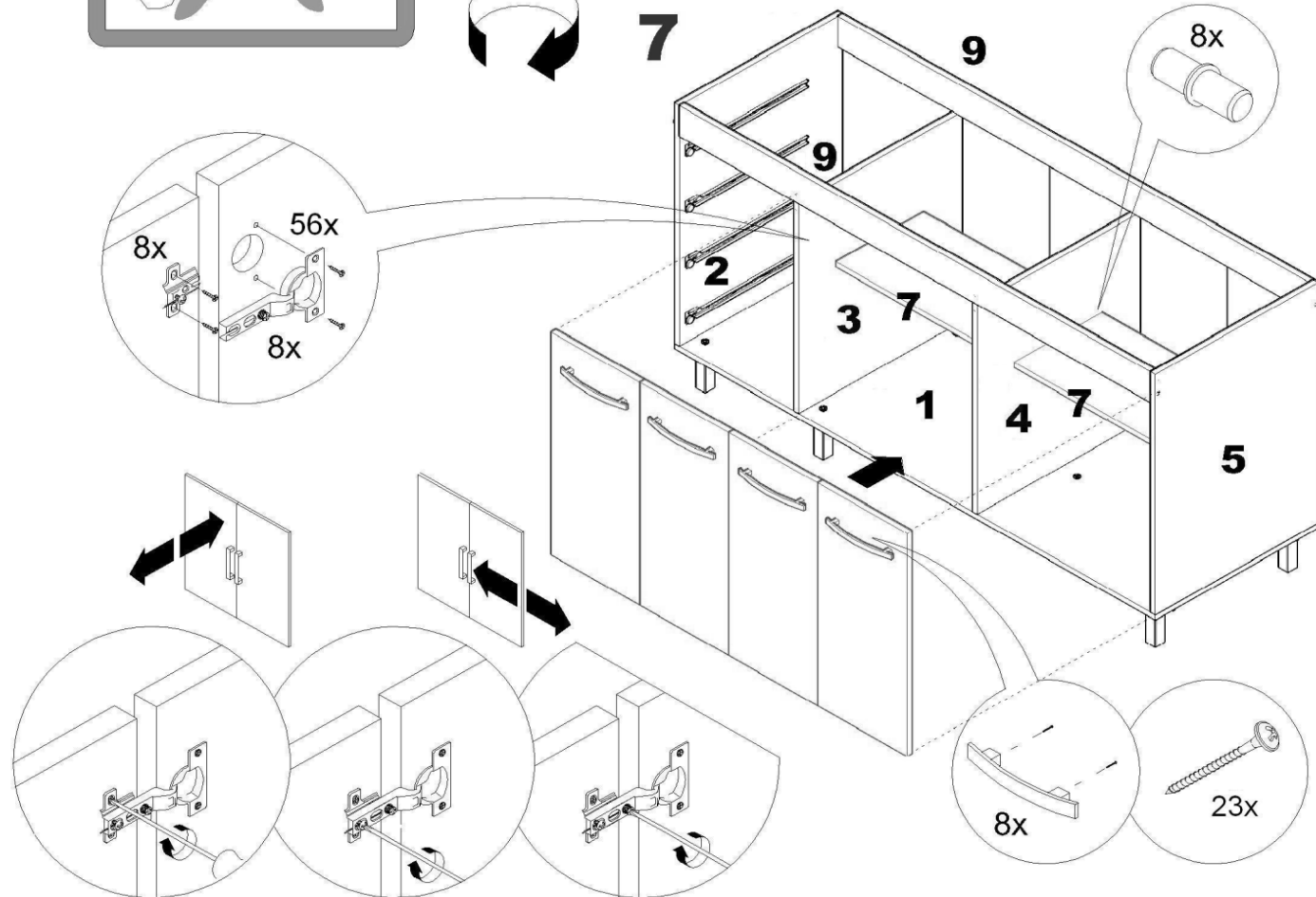


Para escuadrar el mueble, ayúdense de los fondos de armario.

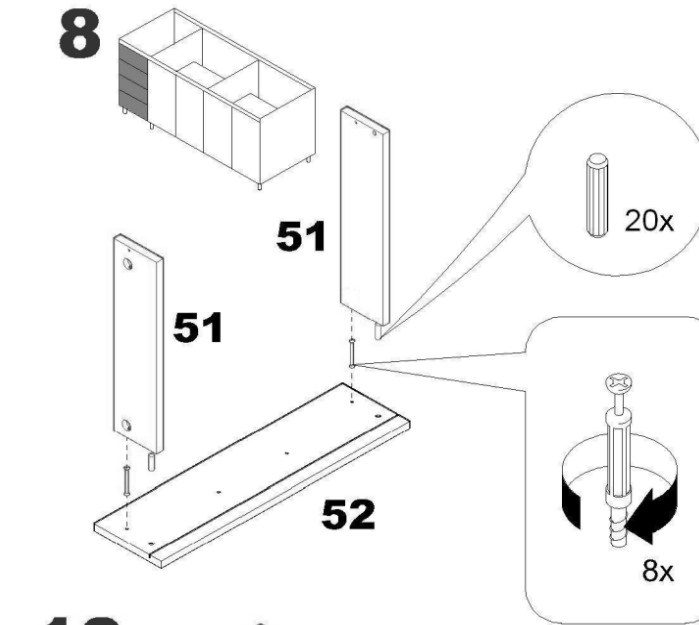
6



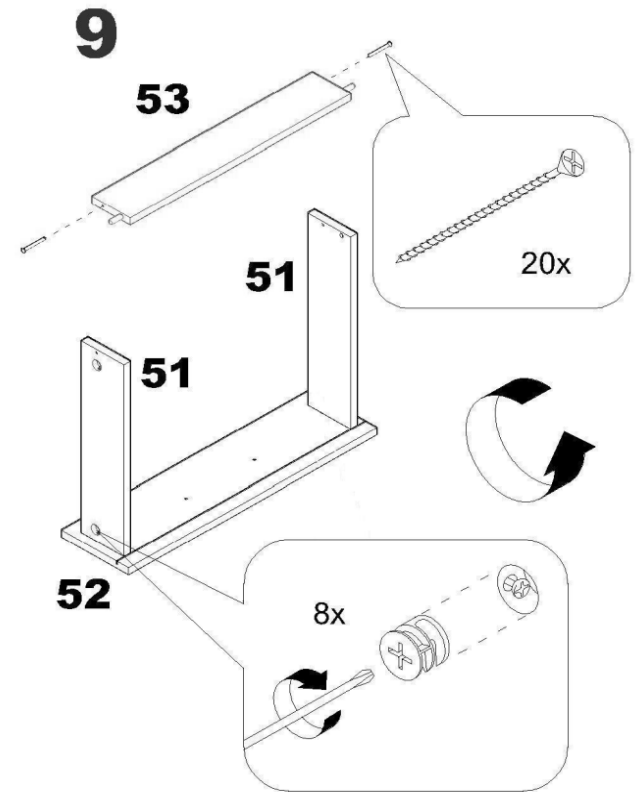
7



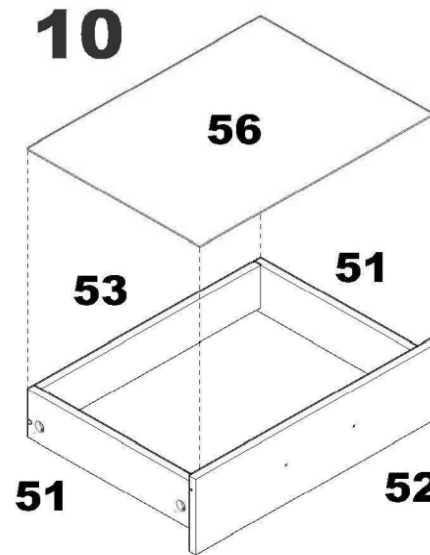
8



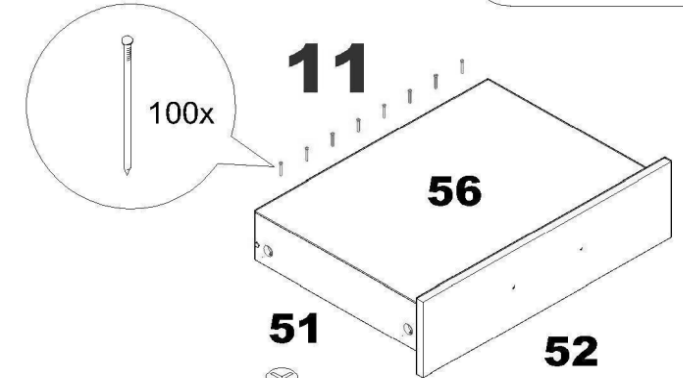
9



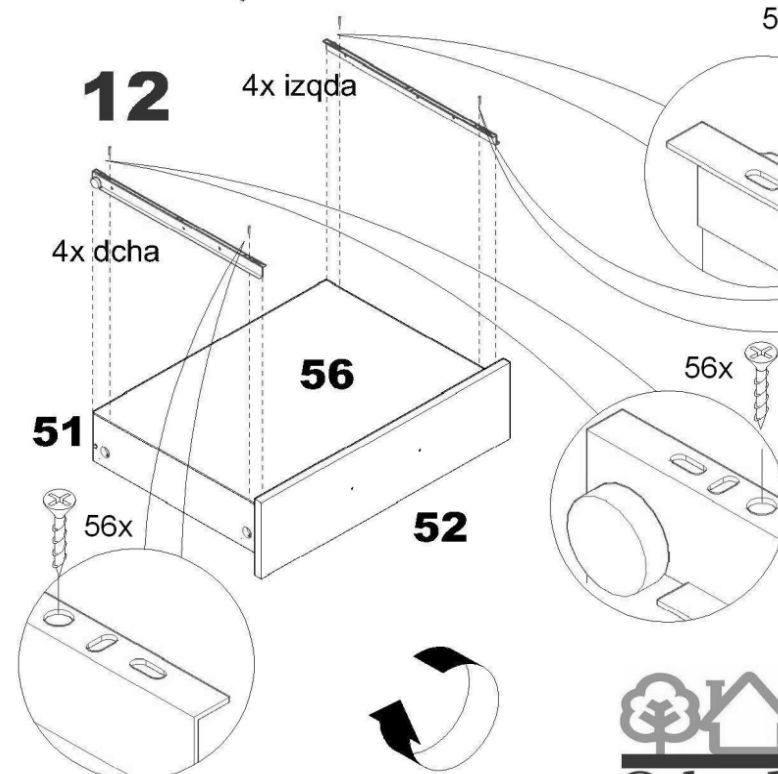
10



11



12



13

