

# BAJOMESADA PREMIUM 1400

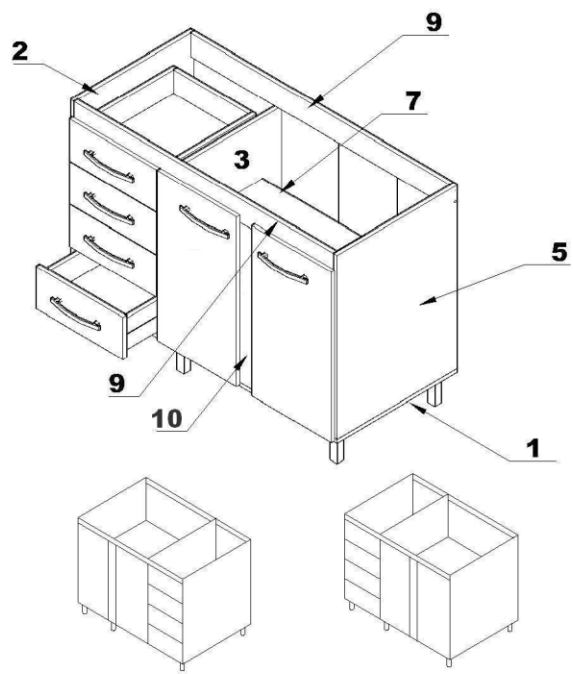
cod.611/621/631/641



No usar atornillador eléctrico en la fijación de manijas. El ajuste final de la tornillería debe realizarse de forma manual.

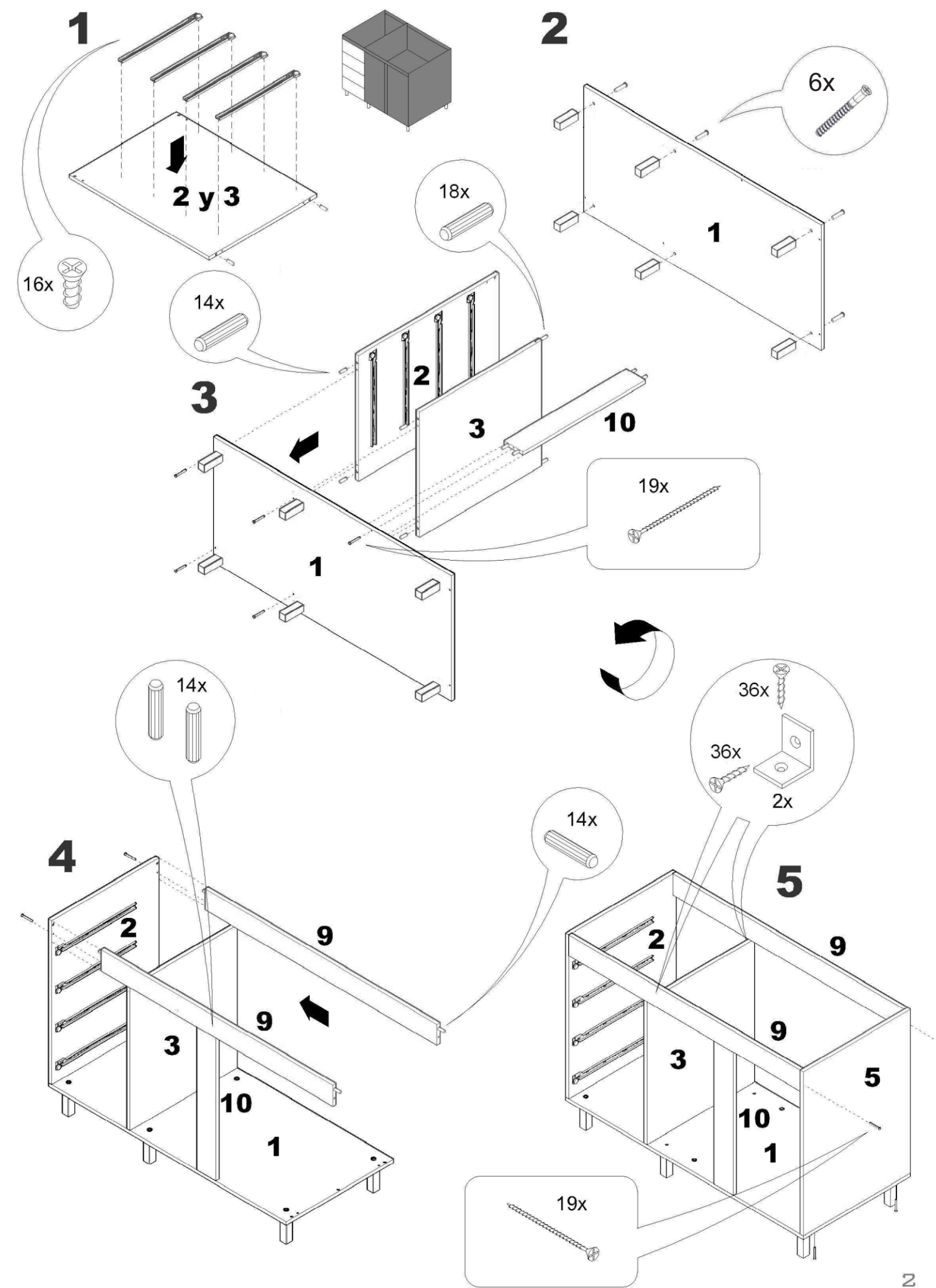
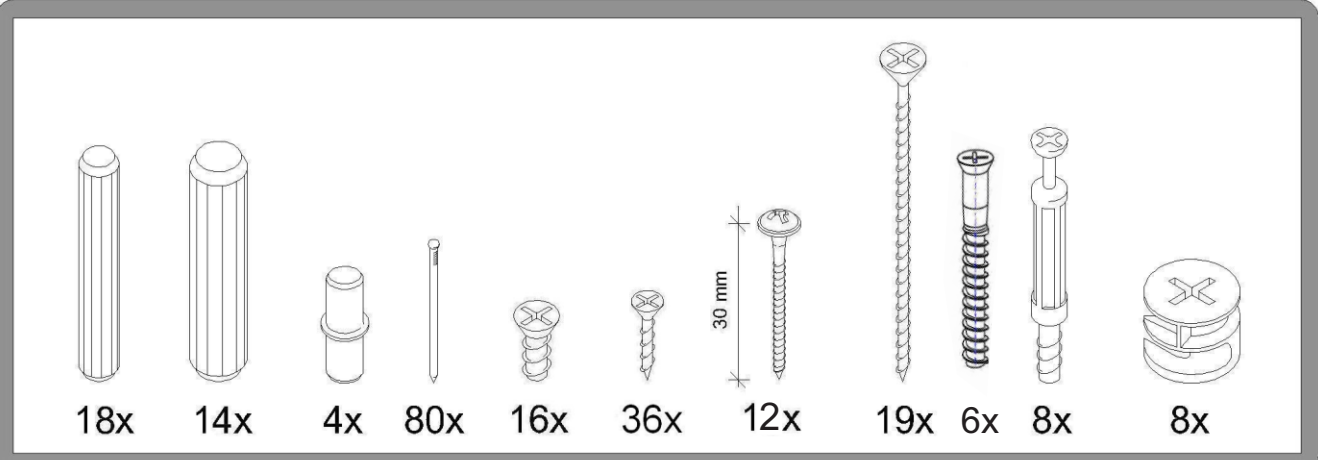
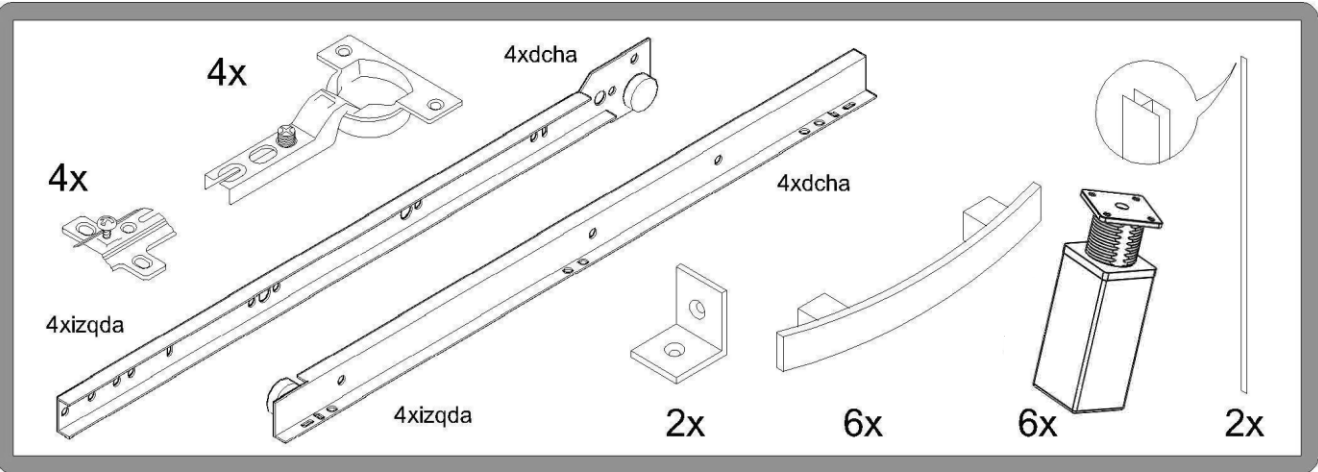
\*NUMERACIÓN DE PIEZAS SE LIMPIA CON PAÑO Y ALCOHOL

PIEZA	NUMERO DE PIEZA	CANT. DE PIEZAS	LADO A	LADO B
COSTADO Der (1,40)	5	1	705	520
COSTADO Izq (1,40)	2	1	705	520
DIVISORIO (1,40)	3	1	595	520
BASE (1,40)	1	1	1396	520
PUERTAS (1,40)		2	615	445
FRENTE CAJÓN (1,40)	52	4	390	151
CENEFA (1,40)	9	2	1366	110
COSTADO CAJÓN (1,40)	51	8	443	110
TRANSCAJÓN (1,40)	53	4	324	90
ESTANTE MOVIL (1,40)	7	1	970	290
PARANTE (1,40)	10	1	595	110
FOLLETO DE ARMADO	0	1	0	0
BOLSA DE HERRAJES	0	1	0	0
FONDO BAJOMESADA (1,40)	0	3	620	330
FONDO BAJOMESADA CAJONERA (1,40)	0	1	620	400
FONDO CAJON (1,40)	0	4	450	354
PERFIL H (590mm) (1,40)	0	2	590	0
CORREDERAS METALICAS 450mm (1,40)	0	4	0	0



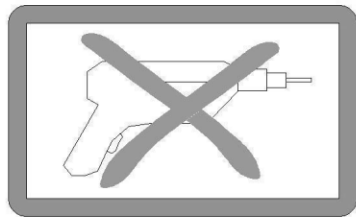
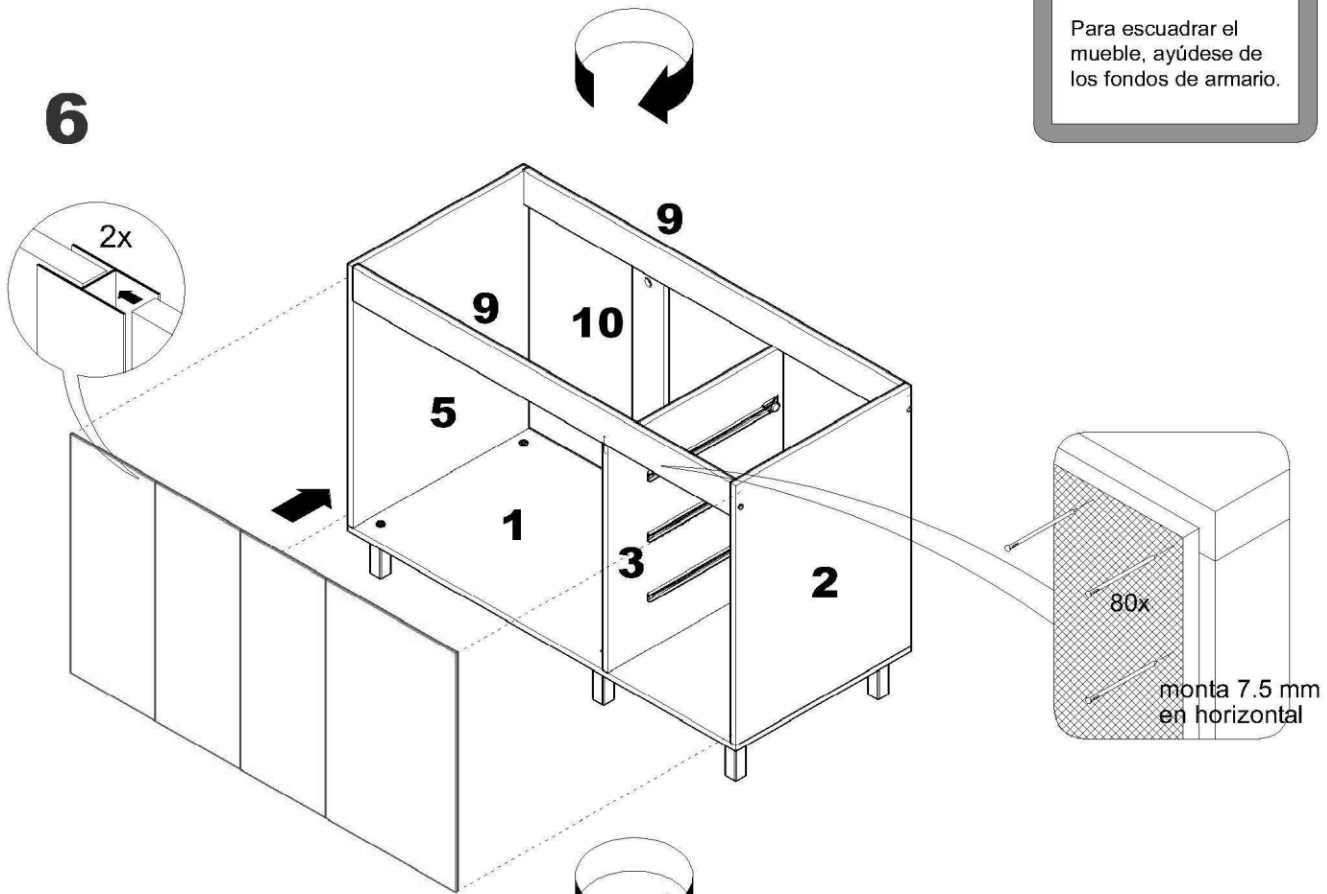
Se sugiere antes de comenzar con el armado del mueble tomar cada pieza de éste y colocarle los respectivos tarugos y accesorios correspondientes así como montarlo con ayuda de otras personas. Arme el mueble sobre el cartón de la caja o use una manta con el fin de evitar rayones o daños en el mismo. Precisaré martillo, destornillador Philips y nivel.

**Importante:** mueble de dos frentes vistos que permite cajonera a izquierda o derecha. Tener en cuenta en el montaje la ubicación correcta de correderas plásticas, fondos, puertas y estantes. Este instructivo se desarrolla para cajonera a la izquierda. Abulone las manijas después de colocar las puertas en el mueble, para garantizar que usa las perforaciones internas adecuadas.

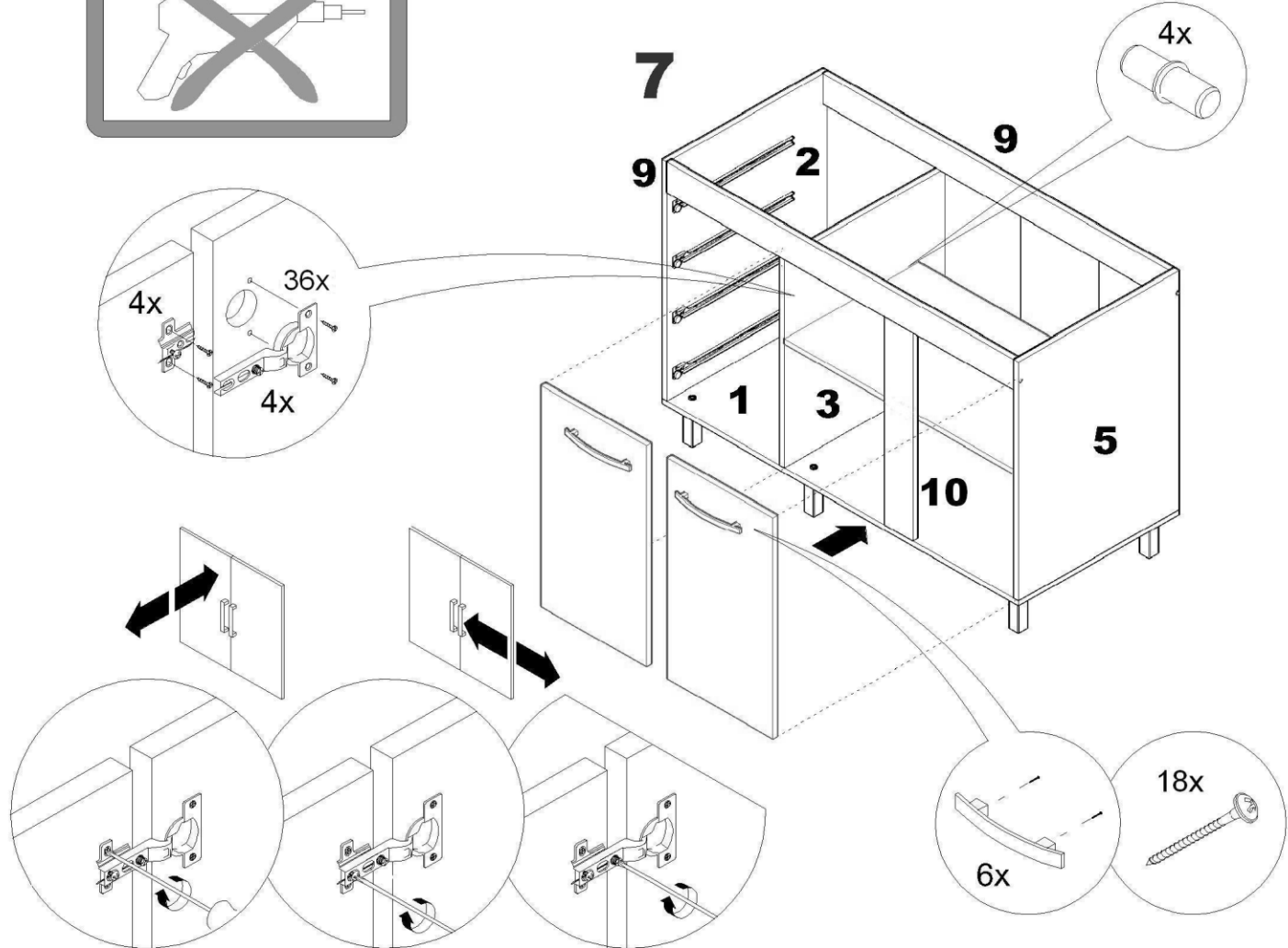


Para escuadrar el mueble, ayúdense de los fondos de armario.

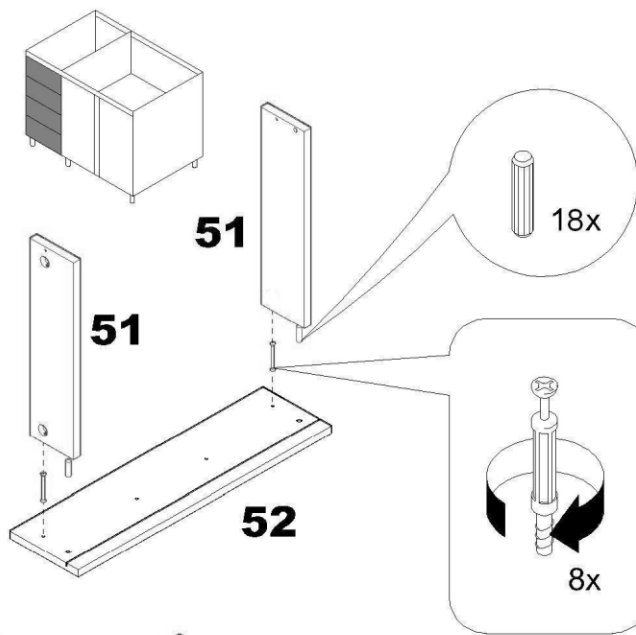
6



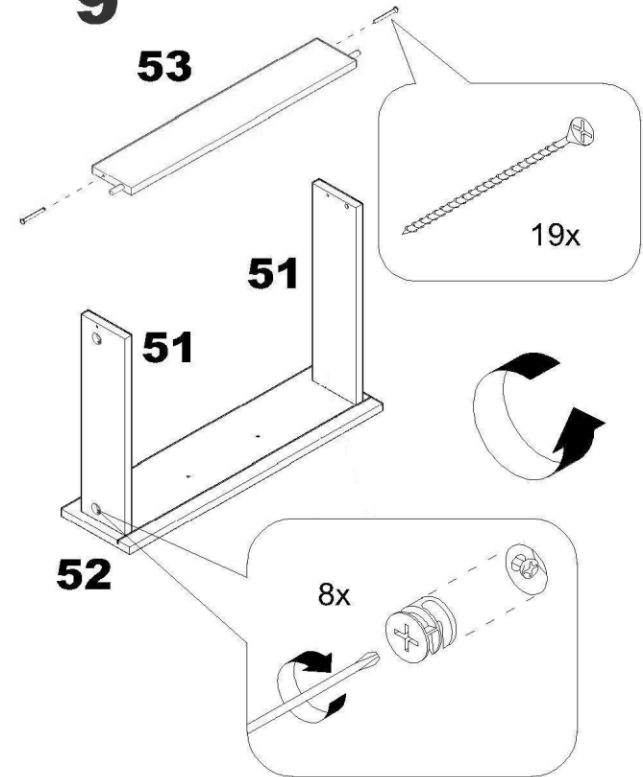
7



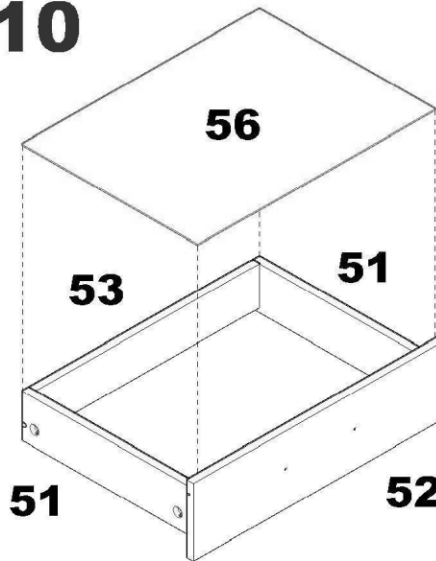
8



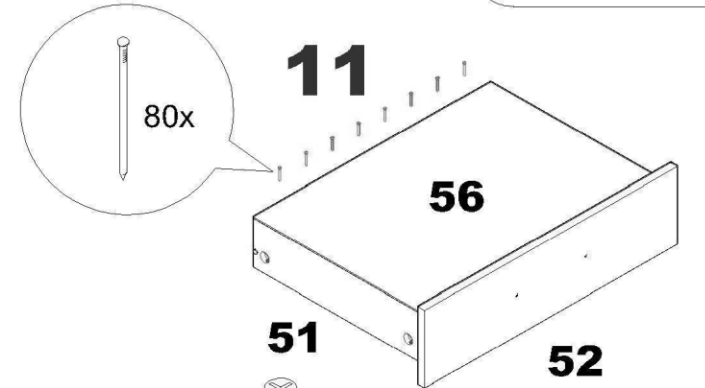
9



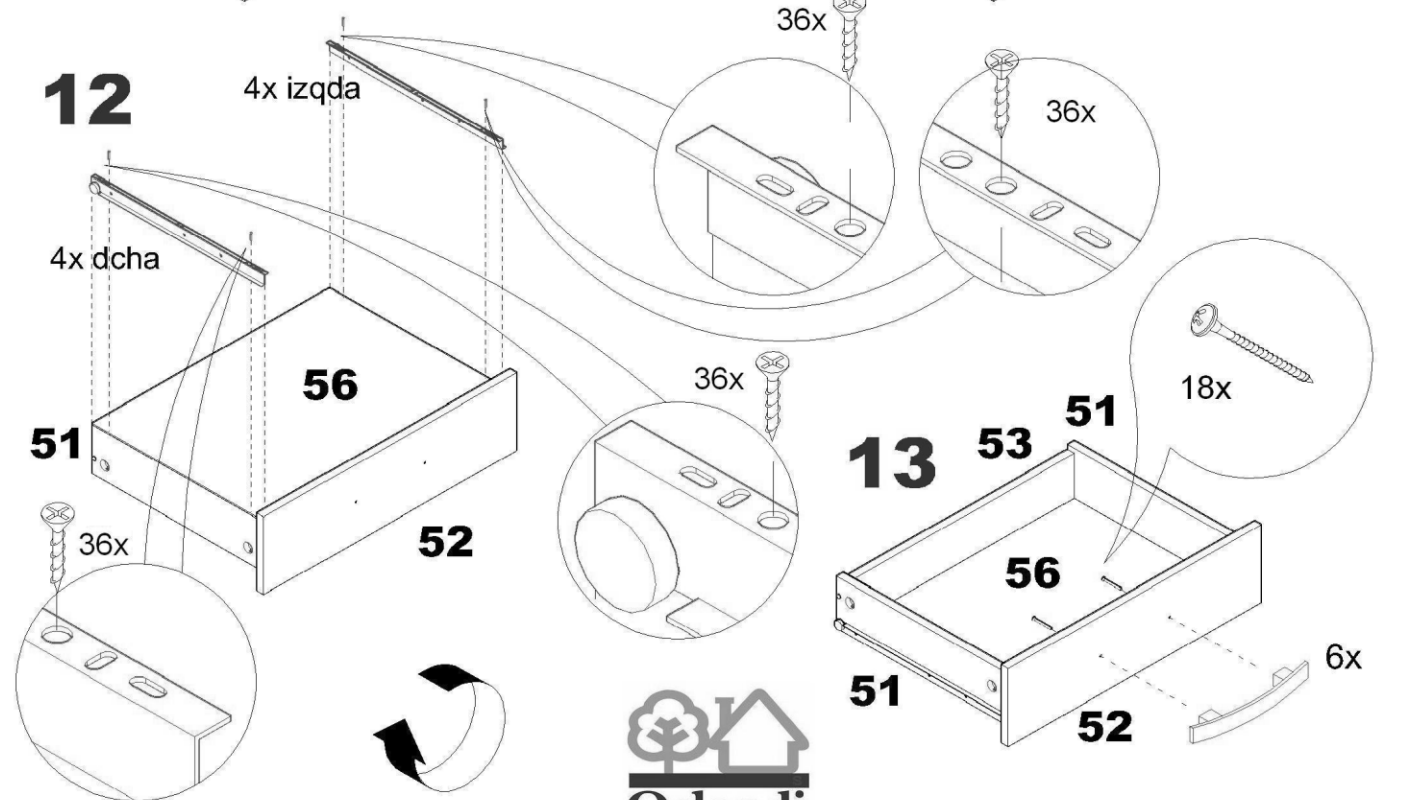
10



11



12



13

