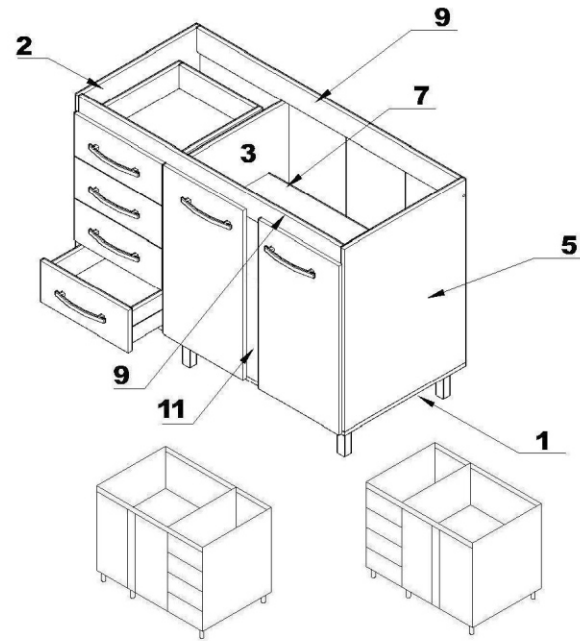


# BAJOMESADA PREMIUM 1200



cod.612/622/632/642



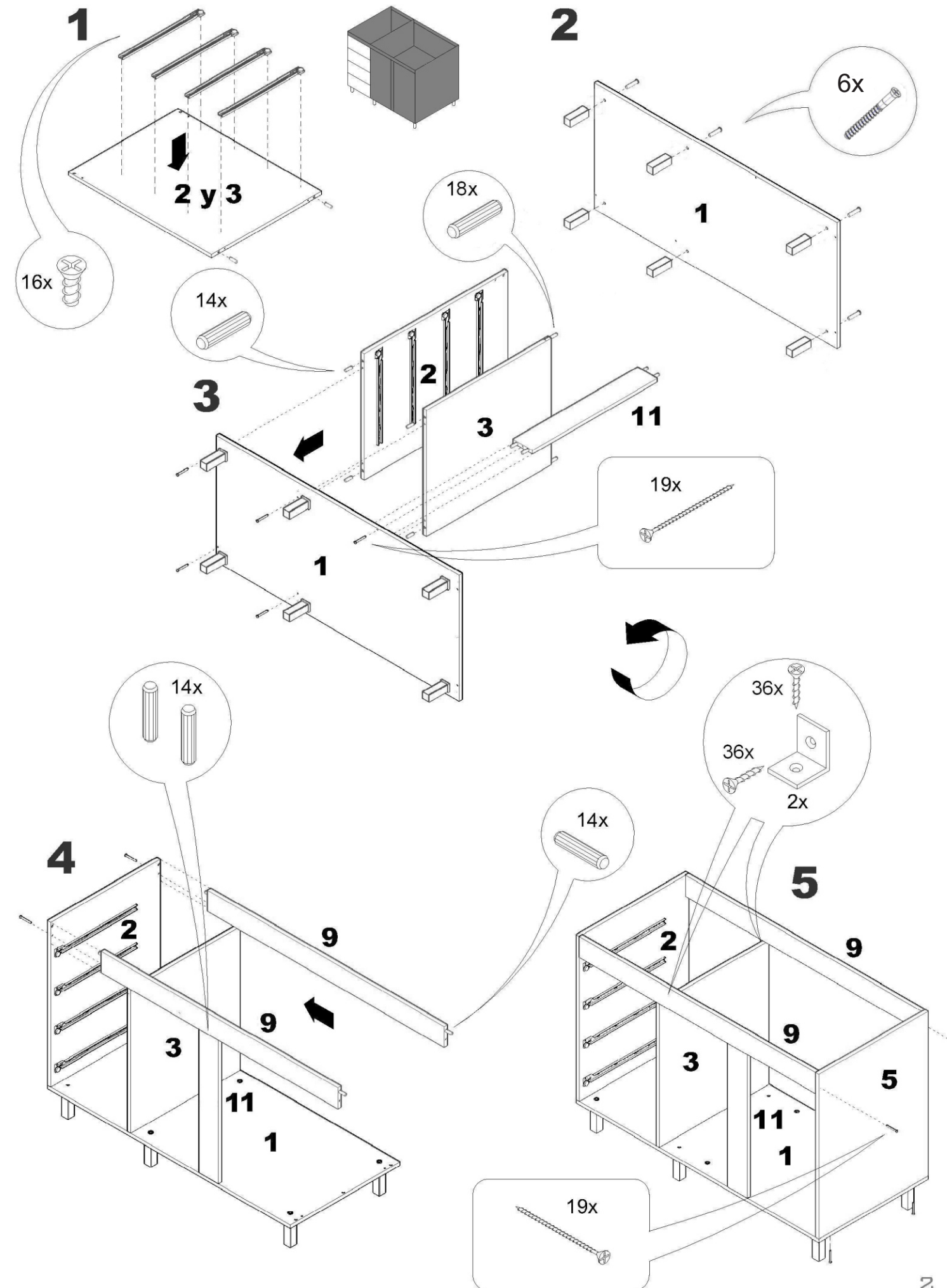
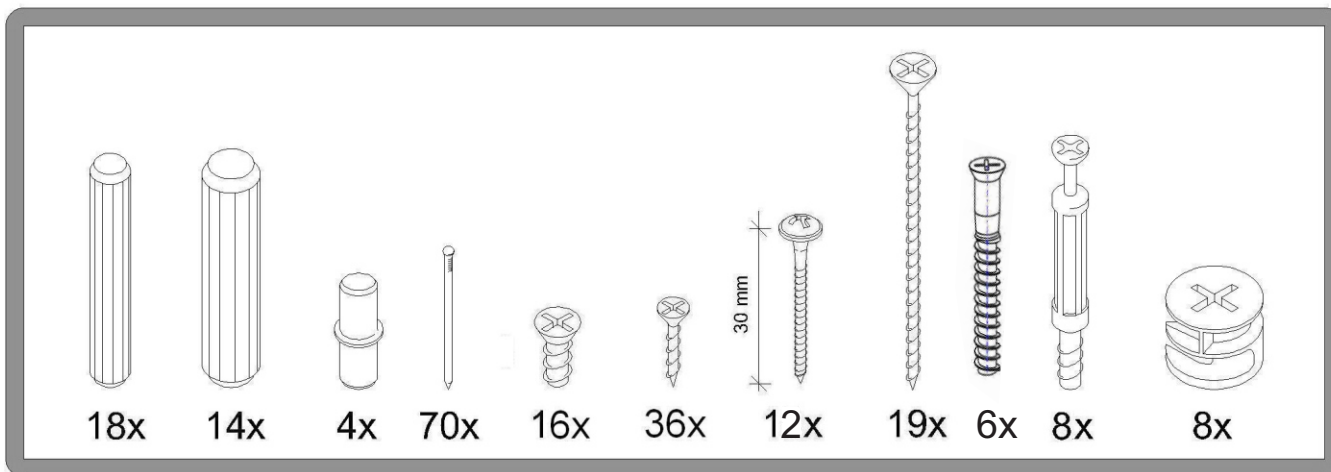
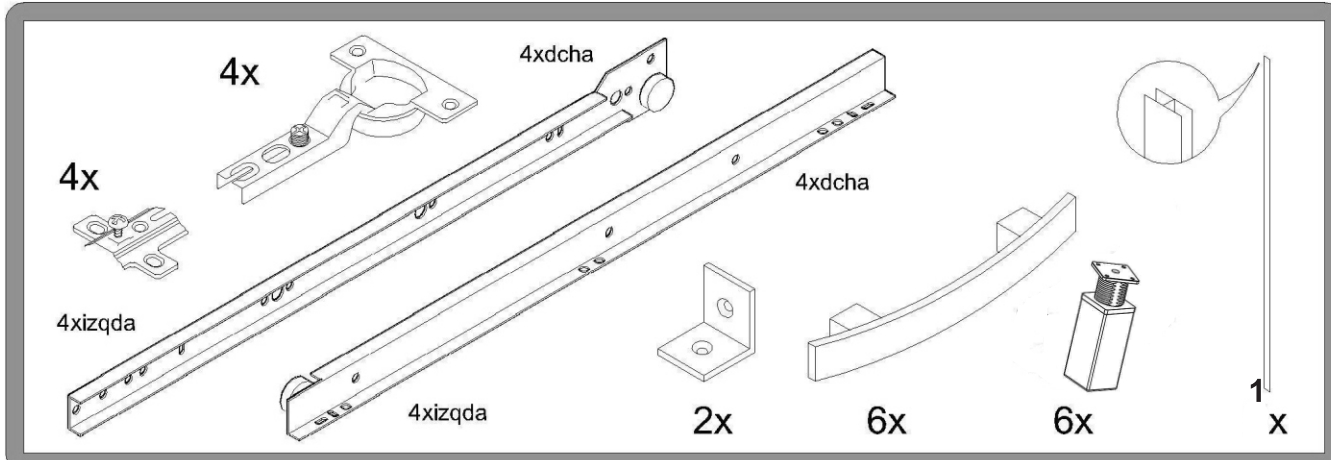
No usar atornillador eléctrico en la fijación de manijas. El ajuste final de la tornillería debe realizarse de forma manual.

PIEZA	NUMERO DE PIEZA	1,20m	LADO A	LADO B
COSTADO Der (1,20)	5	1	705	520
COSTADO Izq (1,20)	2	1	705	520
DIVISORIO (1,20)	3	1	595	520
BASE (1,20)	1	1	1196	520
CENEFA Trasera (1,20)	9	1	1166	110
COSTADO CAJÓN Der (1,20)	51	4	443	110
COSTADO CAJÓN Izq (1,20)	54	4	443	110
TRANSCAJÓN (1,20)	53	4	324	90
ESTANTE MOVIL (1,20)	7	1	770	290
PARANTE (1,20)	11	1	595	95
PUERTAS (1,20)		2	615	355
FRENTE CAJÓN (1,20)	52	4	390	151
CENEFA Delantera (1,20)	9	1	1166	110
FOLLETO DE ARMADO	0	1	0	0
BOLSA DE HERRAJES	0	1	0	0
FONDO BAJOMESADA (1,20)	0	2	620	394
FONDO CAJON (1,20)	0	4	450	354
FONDO BAJOMESADA CAJONERA (1,20)	0	1	620	400
PERFIL H (590mm) (1,20)	0	1	590	0
CORREDERAS METALICAS 450mm (1,20)	0	4	0	0

\*NUMERACIÓN DE PIEZAS SE LIMPIA CON PAÑO Y ALCOHOL

Se sugiere antes de comenzar con el armado del mueble tomar cada pieza de éste y colocarle los respectivos tarugos y accesorios correspondientes así como montarlo con ayuda de otras personas. Arme el mueble sobre el cartón de la caja o use una manta con el fin de evitar rayones o daños en el mismo. Precisaré martillo, destornillador Philips y nivel.

**Importante:** mueble de dos frentes vistos que permite cajonera a izquierda o derecha. Tener en cuenta en el montaje la ubicación correcta de correderas plásticas, fondos, puertas y estantes. Este instructivo se desarrolla para cajonera a la izquierda. Abulone las manijas después de colocar las puertas en el mueble, para garantizar que usa las perforaciones internas adecuadas.



Para escuadrar el  
mueble, ayúdese de  
los fondos de armario.

