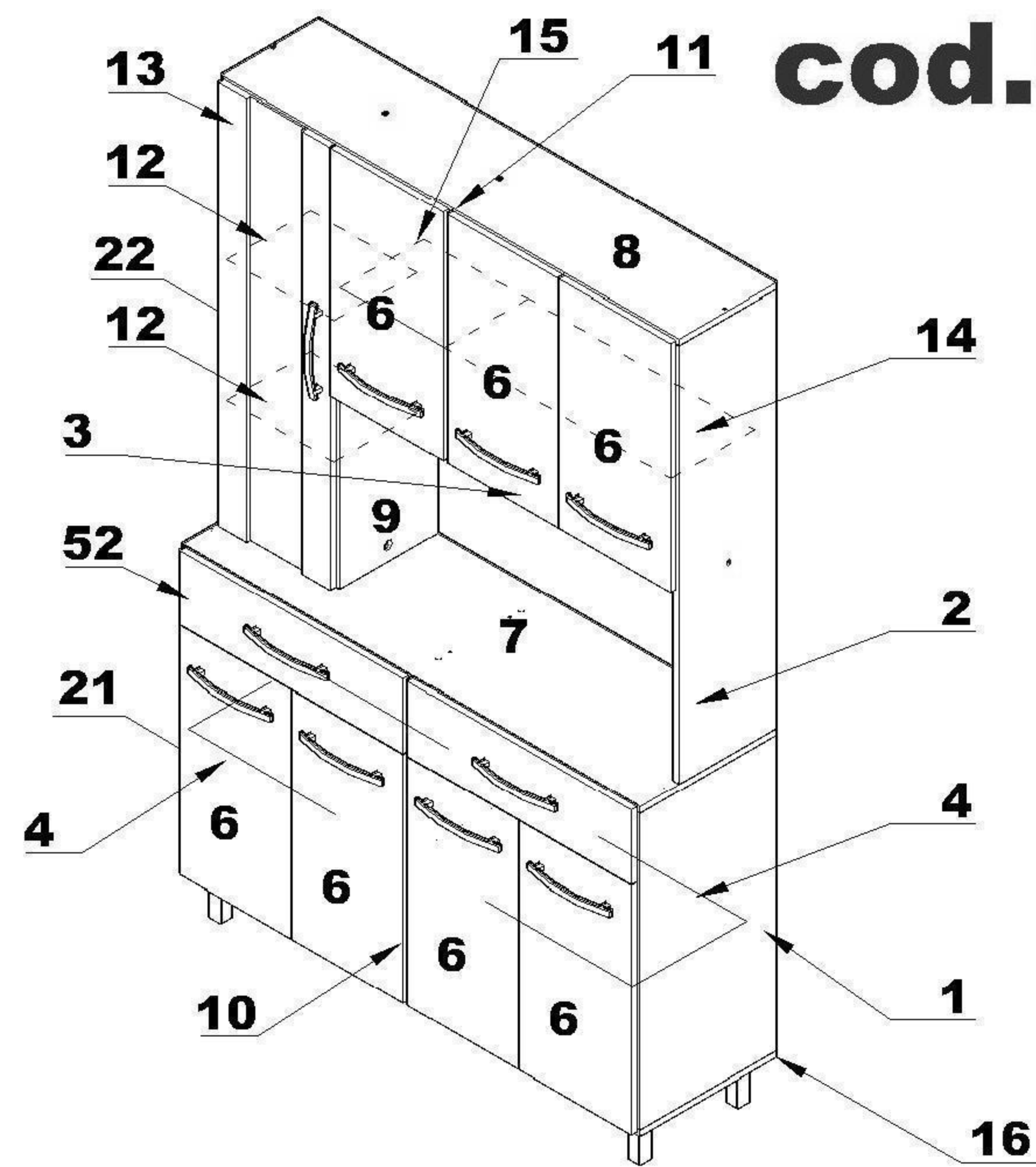


# KIT COCINA PREMIUM 1.20.

cod.650/651/652/653



\*NUMERACIÓN DE PIEZAS SE LIMPIA CON PAÑO Y ALCOHOL

PAQUETE 1 DE 2	DIMENSION (MM)		CANT. PIEZA
	LADO A	LADO B	
PIEZA			
TECHO INFERIOR (1,2)	1200	356	1
N°8--00296 TECHO KIT ALACENA (1,2)	1200	253	1
N°1--COST. KIT DER. INF. (1,2/0,9/0,6)	720	356	1
N°21--COST. KIT IZQ. INF. (1,2/0,9/0,6)	720	356	1
N°10--00299 DIVISORIO KIT INF. (1,2/0,9)	720	356	1
BOLSA DE HERRAJE			1
FOLLETO DE ARMADO			1
N°12Y15--00316 EST. KIT MOV. ALAC. (1,2/0,9)	280	220	3
FONDO INFERIOR KIT	740	297	4
FONDO MUEBLE KIT (1,2)	1015	297	1
N°3--00309 EST. KIT FIJO ALAC. (1,2/0,9)	875	253	1
COSTADO CAJON IZQ.	297	130	2
COSTADO CAJON DER.	297	130	2
COSTADO CAJON IZQ.	297	130	2
COSTADO CAJON DER.	297	130	2
N°2--COST. KIT DER. ALAC. (1,2/0,9/0,6)	1000	253	1
N°22--COST. KIT IZQ. ALAC. (1,2/0,9/0,6)	1000	253	1
PUERTA DE VIDRIO			1
N°9--DIVISORIO KIT ALAC. GRANDE (1,2)	1000	253	1
N°52--00306 FRENTE CAJON (1,2/0,9/0,6)	191	587	2
N°56--FONDO CAJON P/15 MM	551	300	2
FONDO MUEBLE KIT CHICO	550	297	3
BASE INFERIOR (1,2)	1200	356	1
PERFIL PLASTICO P/FONDO (H)	720 MM		2
PERFIL PLASTICO P/FONDO (H)	550 MM		1

PAQUETE 2 DE 2	DIMENSION (MM)		CANT. PIEZA
	LADO A	LADO B	
PIEZA			
N°4--00312 EST. MOVIL GRANDE	575	298	1
N°11--00300 DIV. KIT ALAC. CHICO (1,2/0,9)	530	253	1
N°53--00318 TRASCAJON P/15 MM	521	100	2
N°14--00313 EST. KIT MOVIL ALAC. GRANDE	575	220	1
N°6--00304 PUERTA KIT CHICA	546	293	7
N°4--00312 EST. MOVIL GRANDE	575	298	1
juegos de CORREDERA METALICA 300mm			2

No usar atornillador eléctrico en la fijación de manijas. El ajuste final de la tomillería debe realizarse de forma manual. Se sugiere antes de comenzar con el armado del mueble tomar cada pieza de éste y colocarle los respectivos tarugos y accesorios correspondientes así como montarlo con ayuda de otras personas.  
Arme el mueble sobre el cartón de la caja o use una manta con el fin de evitar rayones o daños en el mismo. Precisaré martillo, destornillador Philips y nivel.

