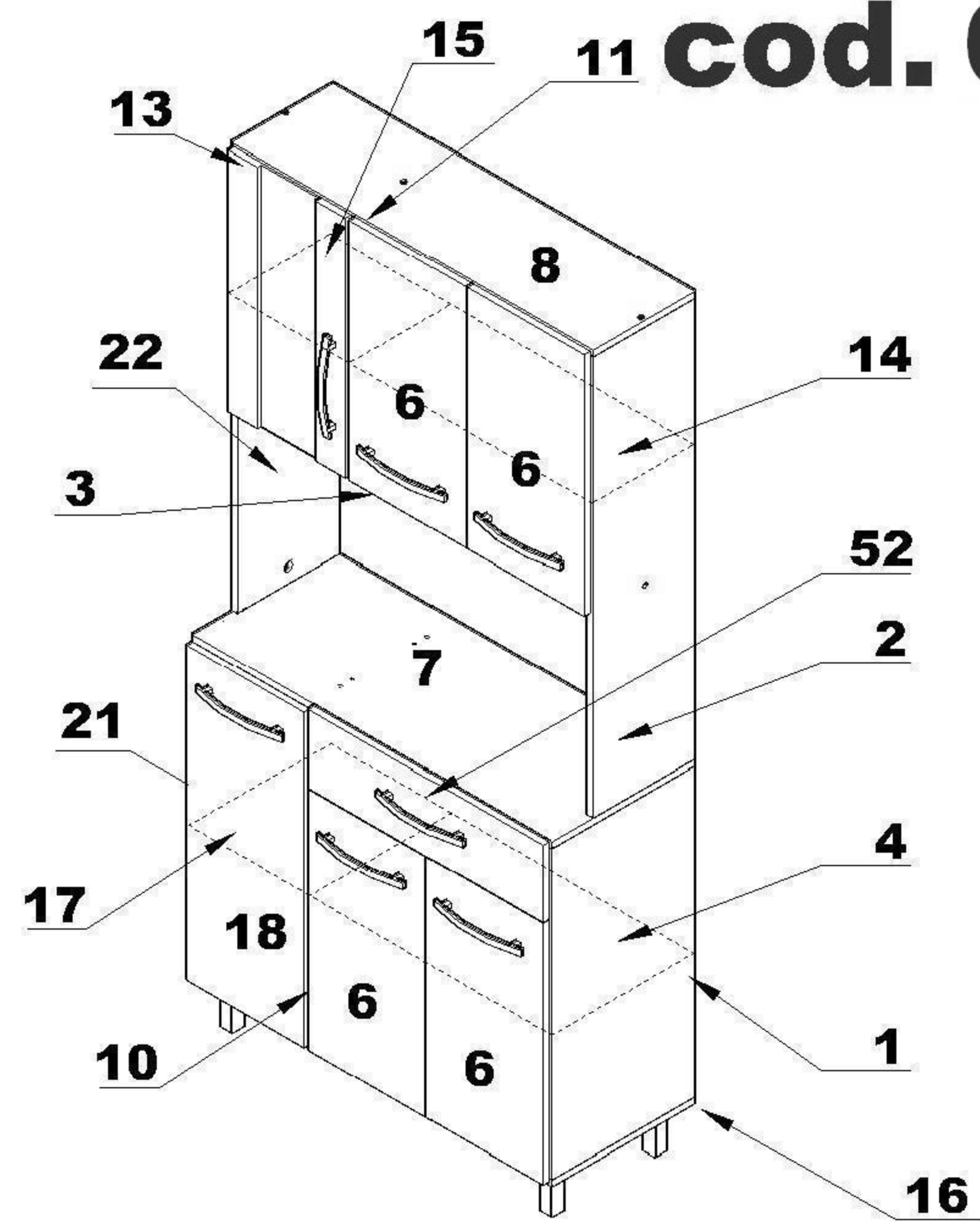


# KIT COCINA PREMIUM 0.90.

cod. 655/656/657/658



PAQUETE 1 DE 2	DIMENSION (MM)		CANT. PIEZA
	LADO A	LADO B	
N°2--COST. KIT DER. ALAC. (1.2/0.9/0.6)	1000	253	1
BASE INFERIOR (0.9)	905	356	1
TECHO INFERIOR (0.9)	905	356	1
N°1--COST. KIT DER. INF. (1.2/0.9/0.6)	720	356	1
N°21--COST. KIT IZQ. INF. (1.2/0.9/0.6)	720	356	1
N°6--00304 PUERTA KIT CHICA	546	293	2
PUERTA DE VIDRIO	-----	-----	1
N°6--00304 PUERTA KIT CHICA	546	293	1
N°12Y15--00316 EST. KIT MOV. ALAC. (1.2/0.9)	280	220	1
COSTADO CAJON IZQ.	297	130	1
COSTADO CAJON DER.	297	130	1
COSTADO CAJON IZQ.	297	130	1
COSTADO CAJON DER.	297	130	1
BOLSA DE HERRAJE	-----	-----	1
FOLLETO DE ARMADO	-----	-----	1
N°6--00304 PUERTA KIT CHICA	546	293	1
N°18--00303 PUERTA KIT GRANDE (0.9)	740	293	1
N°17--00315 EST. MOVIL CHICO (0.9)	281	300	1
N°4--00312 EST. MOVIL GRANDE	575	298	1
N°52--00306 FRENTE CAJON (1.2/0.9/0.6)	191	587	1
N°53--00318 TRASCAJON P/15 MM	521	100	1
N°14--00313 EST. KIT MOVIL ALAC. GRANDE	575	220	1
N°3--00309 EST. KIT FIJO ALAC. (1.2/0.9)	875	253	1
FONDO INFERIOR KIT	740	297	3
FONDO MUEBLE KIT CHICO	550	297	3
N°10--00299 DIVISORIO KIT INF. (1.2/0.9)	720	356	1
N°56--FONDO CAJON P/15 MM	551	300	1
N°11--00300 DIV. KIT ALAC. CHICO (1.2/0.9)	530	253	1
N°8--00297 TECHO KIT ALACENA (0.9)	905	253	1
N°22--COST. KIT IZQ. ALAC. (1.2/0.9/0.6)	1000	253	1
PERFIL PLASTICO P/FONDO (IH)	720 MM	0	1
PERFIL PLASTICO P/FONDO (IH)	550 MM	0	1

PAQUETE 2 DE 2	DIMENSION (MM)		CANT. PIEZA
	LADO A	LADO B	
N°6--00304 PUERTA KIT CHICA	546	293	2
PUERTA DE VIDRIO	-----	-----	1
N°6--00304 PUERTA KIT CHICA	546	293	1
N°12Y15--00316 EST. KIT MOV. ALAC. (1.2/0.9)	280	220	1
COSTADO CAJON IZQ.	297	130	1
COSTADO CAJON DER.	297	130	1
COSTADO CAJON IZQ.	297	130	1
COSTADO CAJON DER.	297	130	1
BOLSA DE HERRAJE	-----	-----	1
FOLLETO DE ARMADO	-----	-----	1
N°6--00304 PUERTA KIT CHICA	546	293	1
N°18--00303 PUERTA KIT GRANDE (0.9)	740	293	1
N°17--00315 EST. MOVIL CHICO (0.9)	281	300	1
N°4--00312 EST. MOVIL GRANDE	575	298	1
N°52--00306 FRENTE CAJON (1.2/0.9/0.6)	191	587	1
N°53--00318 TRASCAJON P/15 MM	521	100	1
N°14--00313 EST. KIT MOVIL ALAC. GRANDE	575	220	1
N°3--00309 EST. KIT FIJO ALAC. (1.2/0.9)	875	253	1
FONDO INFERIOR KIT	740	297	3
FONDO MUEBLE KIT CHICO	550	297	3
N°10--00299 DIVISORIO KIT INF. (1.2/0.9)	720	356	1
N°56--FONDO CAJON P/15 MM	551	300	1
N°11--00300 DIV. KIT ALAC. CHICO (1.2/0.9)	530	253	1
N°22--COST. KIT IZQ. ALAC. (1.2/0.9/0.6)	1000	253	1
PERFIL PLASTICO P/FONDO (IH)	720 MM	0	1
PERFIL PLASTICO P/FONDO (IH)	550 MM	0	1

\*NUMERACIÓN DE PIEZAS SE LIMPIA CON PAÑO Y ALCOHOL

No usar atornillador eléctrico en la fijación de manijas. El ajuste final de la tornillería debe realizarse de forma manual. Se sugiere antes de comenzar con el armado del mueble tomar cada pieza de éste y colocarle los respectivos tarugos y accesorios correspondientes así como montarlo con ayuda de otras personas. Arme el mueble sobre el cartón de la caja o use una manta con el fin de evitar rayones o daños en el mismo. Precisaré martillo, destornillador Philips y nivel.

