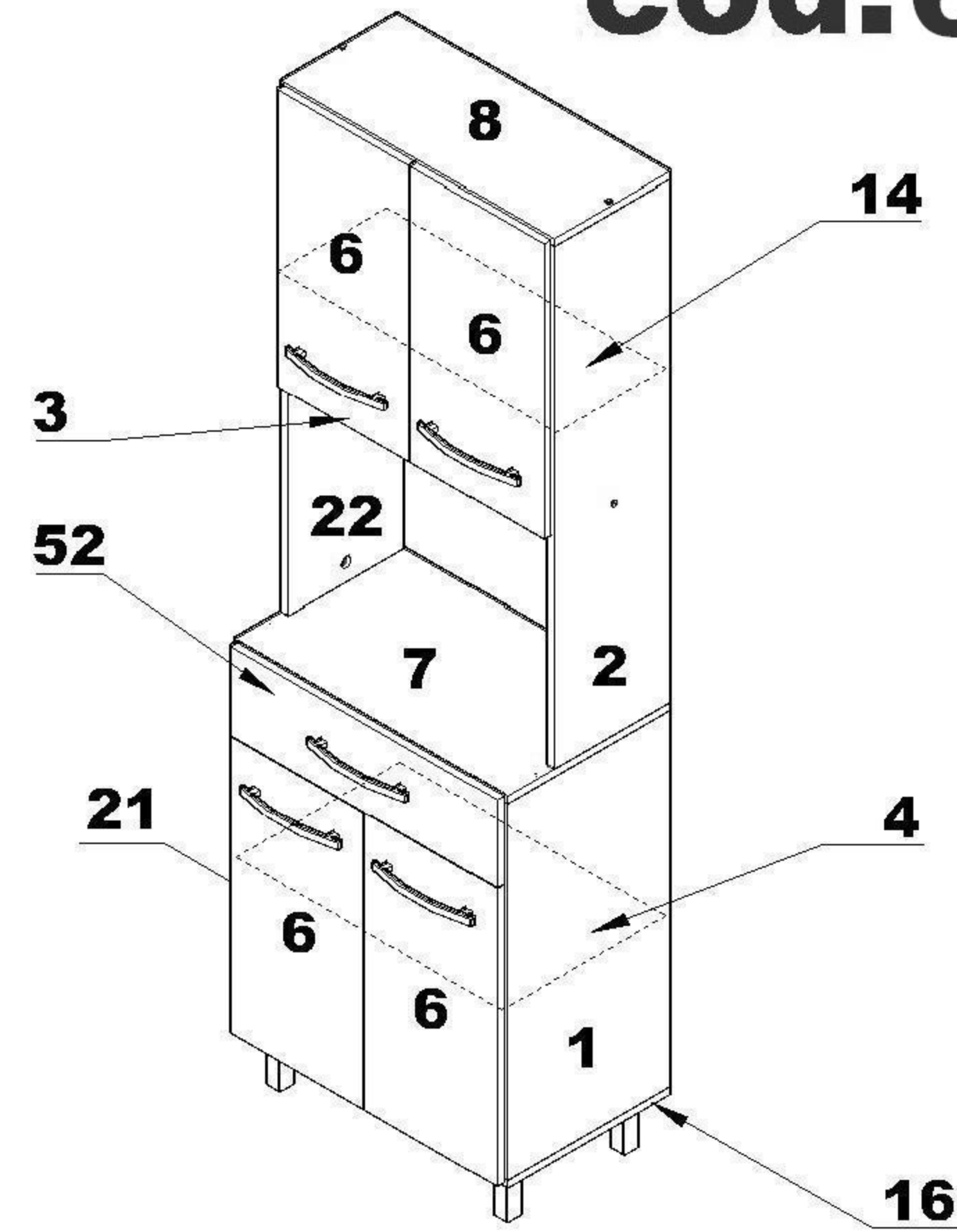


KIT COCINA PREMIUM 0.60.

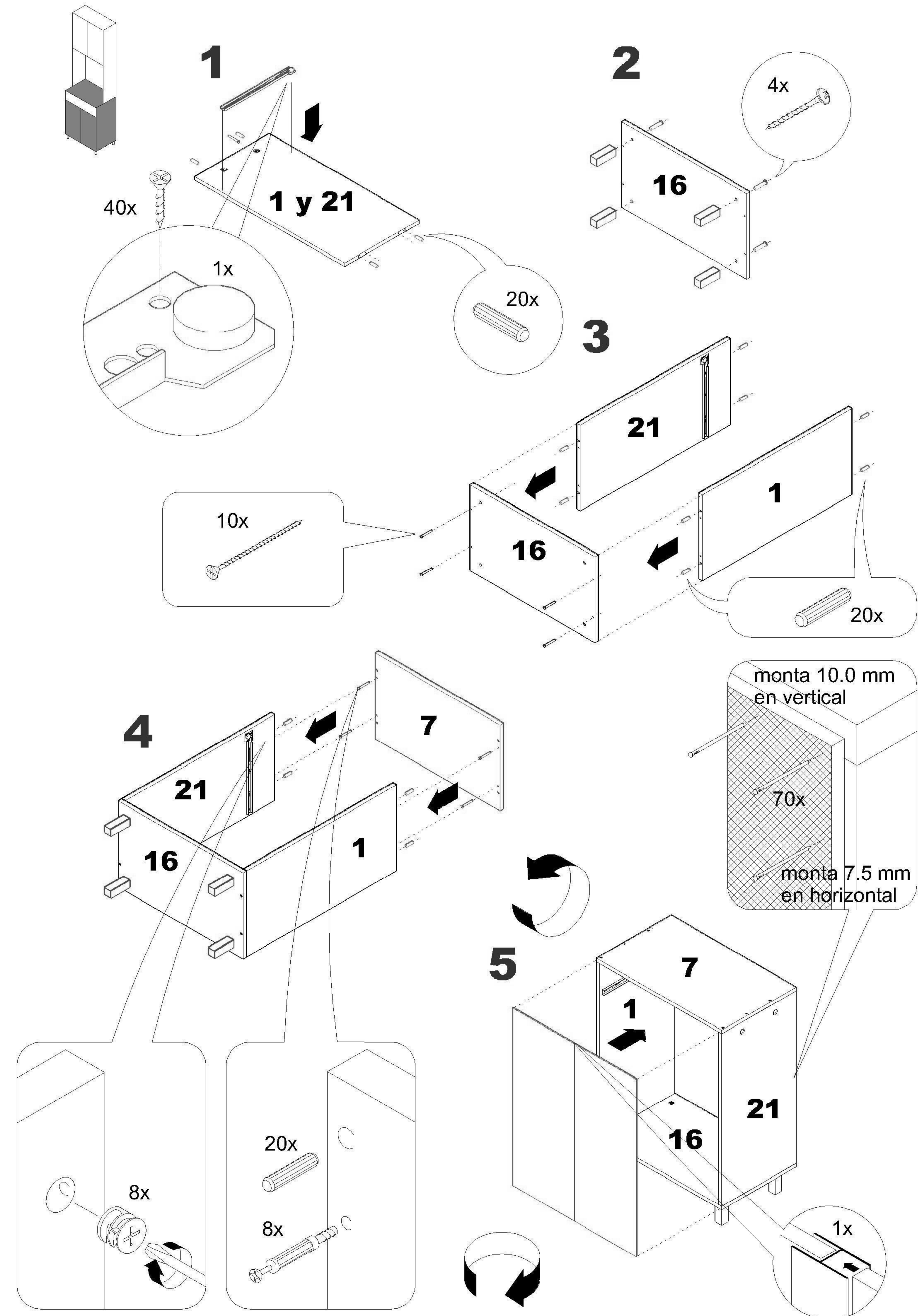
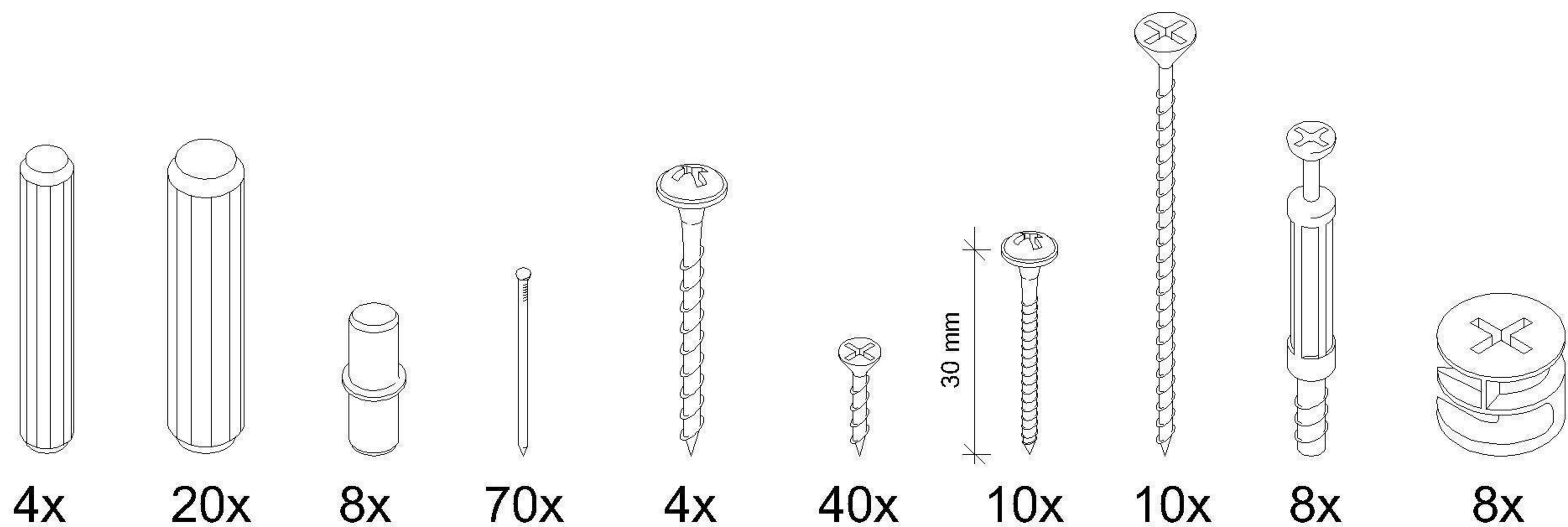
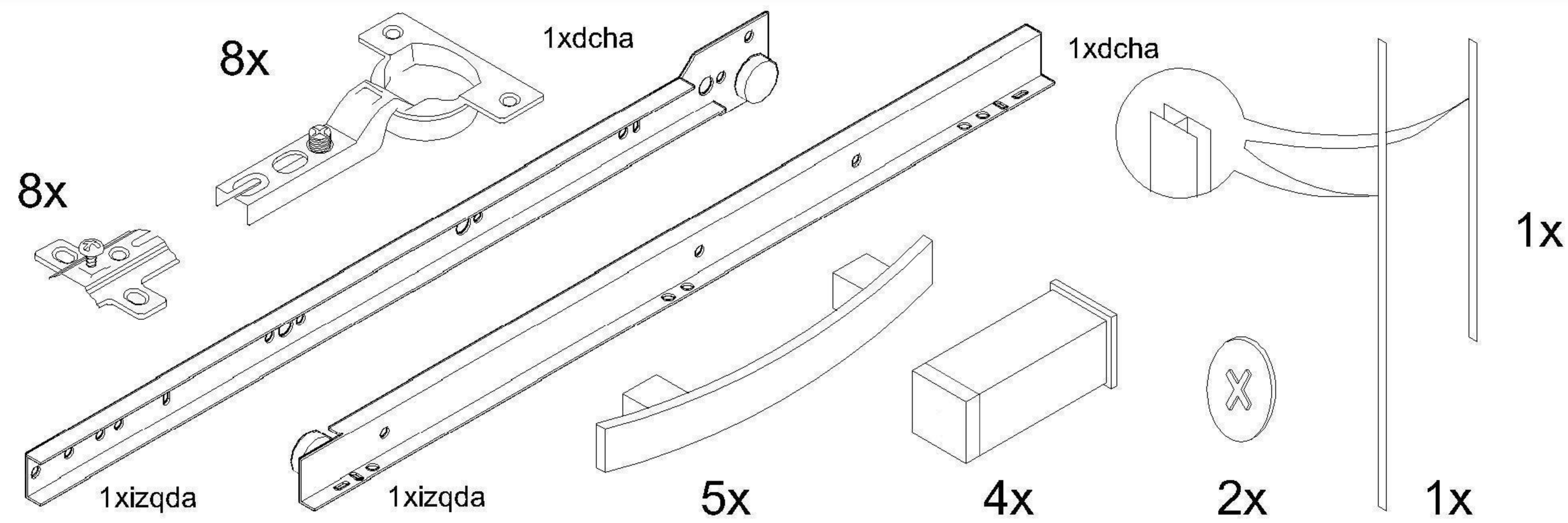
cod.660/661/662/663

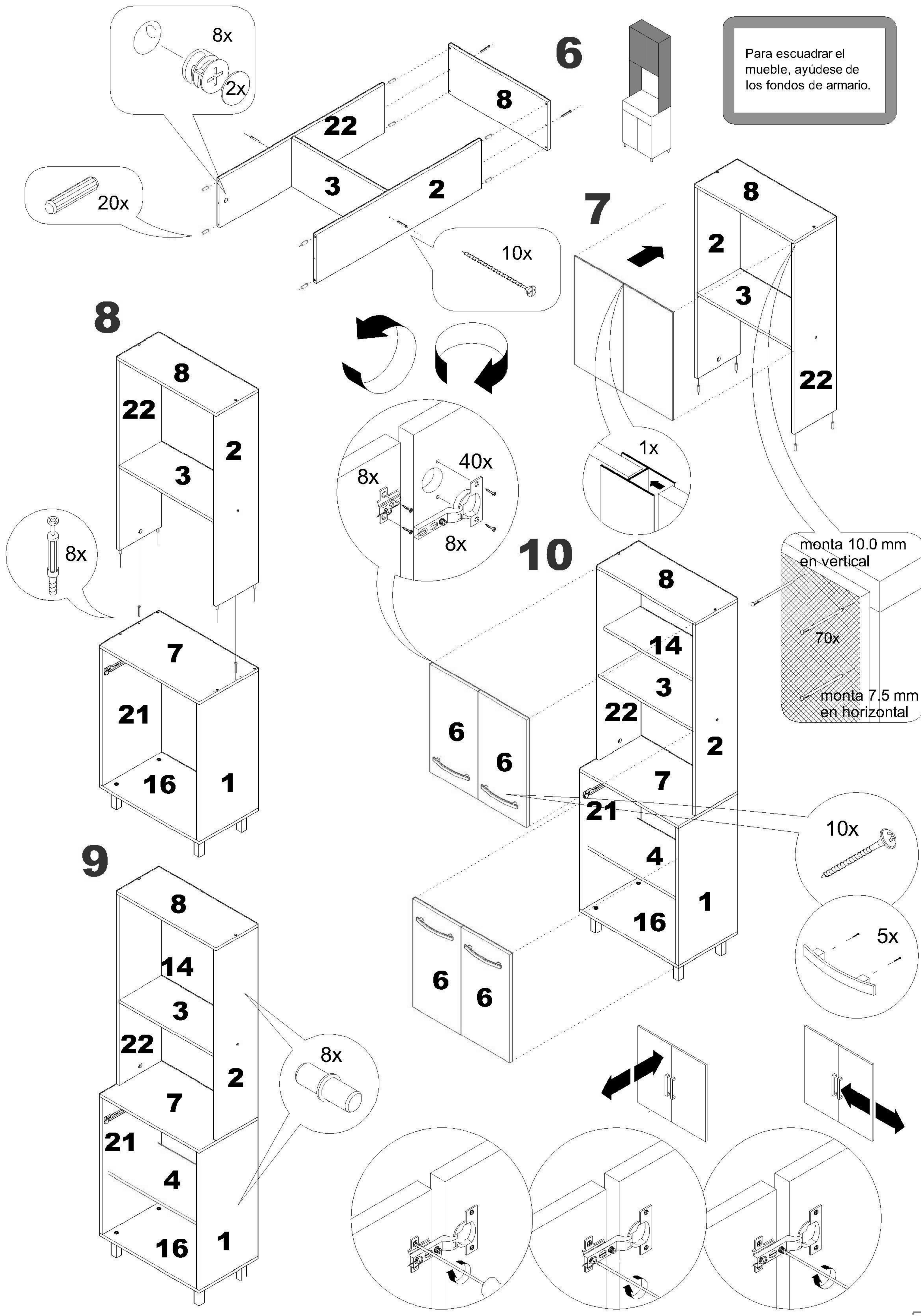


*NUMERACIÓN DE PIEZAS SE LIMPIA CON PAÑO Y ALCOHOL

PAQUETE 1 DE 1	DIMENSION (MM)		CANT. PIEZA
PIEZA	LADO A	LADO B	
N°2---COST. KIT DER. ALAC. (1,2/0,9/0,6)	1000	253	1
N°7---00294 TECHO KIT Y GAB. (0,6)	607	356	1
COSTADO CAJON IZQ.	297	130	1
COSTADO CAJON DER.	297	130	1
COSTADO CAJON IZQ.	297	130	1
COSTADO CAJON DER.	297	130	1
N°1---COST. KIT DER. INF. (1,2/0,9/0,6)	720	356	1
N°21---COST. KIT IZQ. INF. (1,2/0,9/0,6)	720	356	1
BOLSA DE HERRAJE			1
FOLLETO DE ARMADO			1
N°16---00295 BASE KIT INF. (0,6)	607	356	1
N°8---00298 TECHO KIT ALACENA (0,6)	607	253	1
N°56- -FONDO CAJON P/15 MM	551	300	1
N°4- -00312 EST. MOVIL GRANDE	575	298	1
N°52- -00306 FRENTE CAJON (1,2/0,9/0,6)	191	587	1
N°53- -00318 TRASCAJON P/15 MM	521	100	1
N°3---00310 EST. KIT FIJO ALAC. (0,6)	577	253	1
N°14- -00313 EST. KIT MOVIL ALAC. GRANDE	575	220	1
N°6- -00304 PUERTA KIT CHICA	546	293	2
N°6- -00304 PUERTA KIT CHICA	546	293	2
FONDO MUEBLE KIT CHICO	550	297	2
FONDO INFERIOR KIT	740	297	2
N°22---COST. KIT IZQ. ALAC. (1,2/0,9/0,6)	1000	253	1
PERFIL PLASTICO P/FONDO (H)	720 MM		1
PERFIL PLASTICO P/FONDO (H)	550 MM		1
Juegos de CORREDERA METALICA 300mm			1

No usar atornillador eléctrico en la fijación de manijas. El ajuste final de la tornillería debe realizarse de forma manual. Se sugiere antes de comenzar con el armado del mueble tomar cada pieza de éste y colocarle los respectivos tarugos y accesorios correspondientes así como montarlo con ayuda de otras personas.
Arme el mueble sobre el cartón de la caja o use una manta con el fin de evitar rayones o daños en el mismo. Precisaré martillo, destornillador Philips y nivel.





Para escuadrar el mueble, ayúdense de los fondos de armario.

