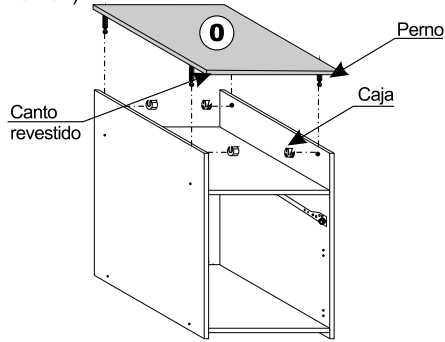


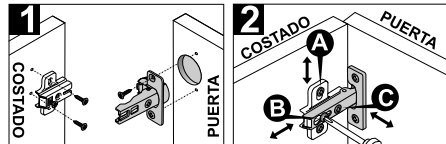
- 8 - Parar el mueble con precaución, colocar las "cajas" en las perforaciones de los COSTADOS y ensamblar la TAPA ① con el canto revestido hacia adelante, haciendo coincidir los pernos en las perforaciones correspondientes. Girar las "cajas" hasta lograr la firmeza necesaria (ver sistema de unión).



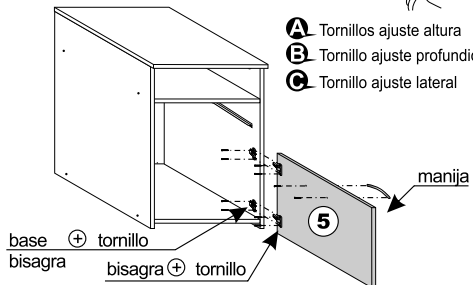
- 9 - Atornillar las bases de las bisagras en el COSTADO que usted prefiera de acuerdo a la ubicación de la mesa respecto a la cama. Atornillar las bisagras en la PUERTA. Hacer coincidir las bisagras de la PUERTA en los tornillos de las bases y deslizarlas hasta que ambas ranuras calcen en sus respectivos lugares. Ajustar los tornillos de las bisagras teniendo en cuenta que sirven para regular la PUERTA (ver detalle).

- 10- Terminar de hacer perforación en las marcas de la PUERTA con mecha de 5 mm de diámetro y atornillar la manija.

DETALLE BISAGRA

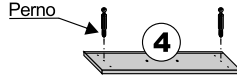


- A Tornillos ajuste altura
- B Tornillo ajuste profundidad
- C Tornillo ajuste lateral

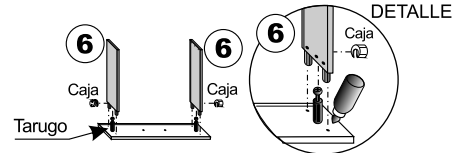


11-Armar el cajón de la siguiente forma:

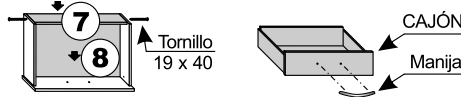
Colocar el FRENTE ④ en posición horizontal con las perforaciones hacia arriba y enroscar los pernos del minifix, cuidando que queden firmes.



En uno de los extremos de cada uno de los LATERALES CAJÓN ⑥ colocar 2 tarugos y 1 "caja" en las perforaciones correspondientes. Se recomienda colocar adhesivo en las perforaciones por donde van los tarugos. Unir los LATERALES al FRENTE, haciendo coincidir perf. con pernos y tarugos (tener en cuenta que el canal por donde se desliza el FONDO debe ir hacia adentro). Girar las "cajas" hasta que quede bien fija la unión.



Deslizar el FONDO ⑧ por los canales correspondientes (debe colocar adhesivo en los canales para lograr una unión firme). Colocar los tarugos en las perforaciones de la TRASERA CAJÓN ⑦ y unir con los dos LATERALES. Luego atornillar con tornillo 19 x 40 hasta lograr la firmeza necesaria. Atornillar la manija en el cajón.



- 12- Atornillar las correderas metálicas, tal como lo indica el gráfico.

*Nota: quedan algunas perforaciones sin utilizar. Deslizar el cajón por las correderas.



- 13- Reajustar todos los tornillos.

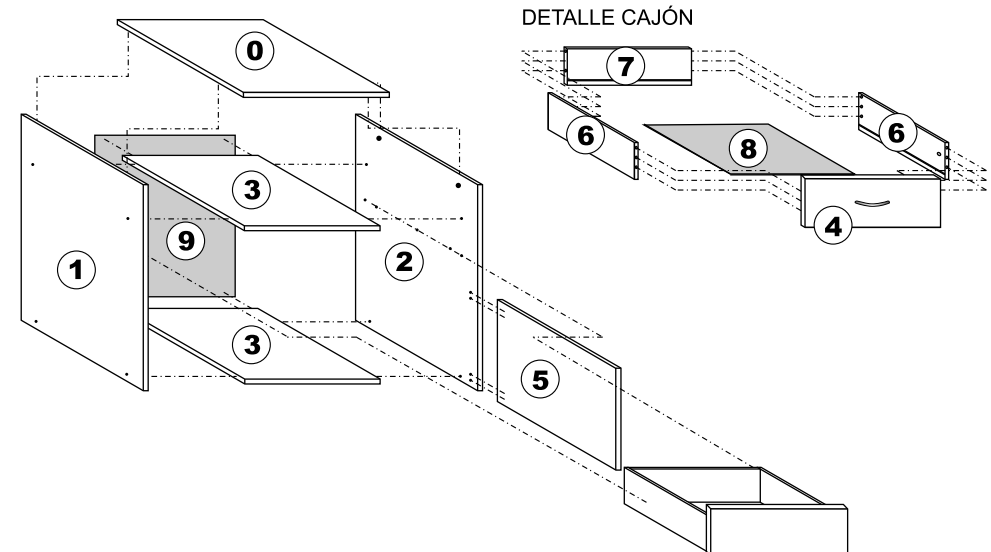
Ante cualquier consulta o reclamo, por favor anote el número de O.P. (número de partida) que figura en la caja.
Atención al cliente: 0 - 800 - 222 - 5427

INSTRUCCIONES DE ARMADO

MESA DE LUZ 962

Revisión 08

Folleto M3531



DESCRIPCIÓN DE PIEZAS

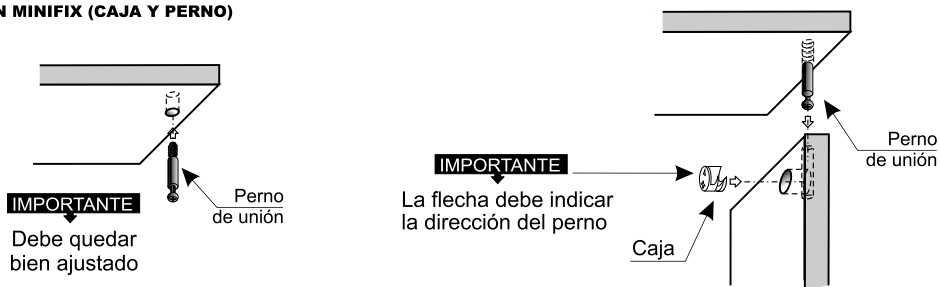
ITEM	DESIGNACIÓN	CANT.	CÓDIGO
0	TAPA	1	S0962_0
1	COSTADO IZQUIERDO	1	S0962_1
2	COSTADO DERECHO	1	S0962_2
3	ESTANTE / PISO	2	S0962_3
4	FRENTE CAJÓN	1	S0962_4
5	PUERTA	1	S0962_5
6	LATERALES CAJÓN	2	S0962_6
7	TRASERA CAJÓN	1	S0962_7
8	FONDO CAJÓN	1	S0962_8
9	TRASERA CUERPO	1	S0962_9

HERRAJES

ITEM	DESIGNACIÓN	CÓDIGO	CANT.	ILUSTRACIÓN
a	BISAGRA MEDIO PARCHÉ con tornillos	M2222	2	base bisagra
b	CLAVO 20 mm	M2268	35	
c	CORREDERA METÁLICA	M2091	1 jgo.	
d	LOGOTIPO	M2400	1	
e	MANIJA con tornillos	M2431	2	
f	MINIFIX 12 mm (caja y perno) - cajón	M2159	2	caja perno
g	MINIFIX 15 mm (caja y perno)	M2207	4	caja perno
h	PATÍN	M2473	4	
i	POMO ADHESIVO	M2292	1	
j	TARUGO	M2361	16	
k	TORNILLO 19 X 40	M2279	10	
l	TORNILLO EURO (corredera fija)	M2353	4	
m	TORNILLO 18 x 16 (corredera móvil)	M2453	4	

SISTEMA DE UNIÓN

CON MINIFIX (CAJA Y PERNO)

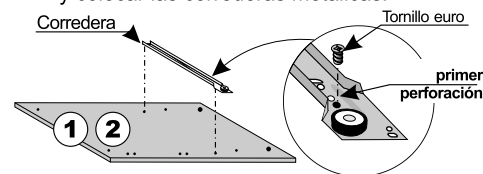


Este mueble ha sido cuidadosamente diseñado y fabricado para cumplir con sus necesidades. Las principales piezas tienen etiquetas para facilitar su identificación. Para lograr una total satisfacción, prestar atención a las instrucciones.

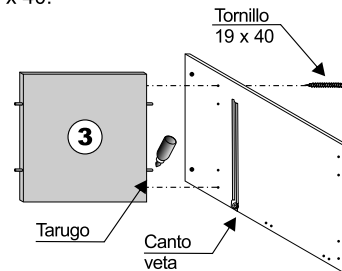
- A** Identifique las partes y separe los herrajes en grupos de piezas idénticas para facilitar el armado.
- B** Para protección de las piezas, use el cartón de la caja como superficie de trabajo.
- C** Herramientas requeridas: 1 destornillador Phillips y martillo.

ARMADO

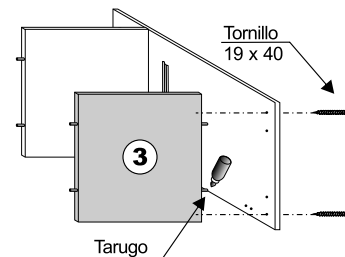
- 1-** Apoyar los COSTADOS en posición horizontal y colocar las correderas metálicas.



- 2-** Ubicar el COSTADO IZQUIERDO (1) de canto con el frente para abajo (veta madera), tal como lo muestra el dibujo. Colocar tarugos (aplicar adhesivo) y ensamblar el ESTANTE (3) (frente hacia abajo) haciendo coincidir las perforaciones correspondientes. Atornillar con 19 x 40.

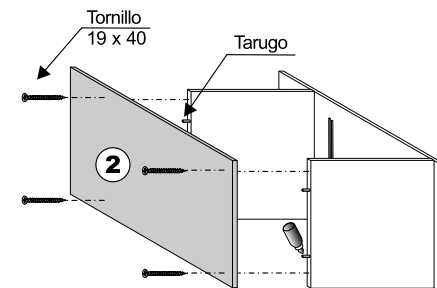


- 3-** De la misma forma que el anterior, ensamblar el PISO (3) haciendo coincidir las perforaciones con tarugos del COSTADO. Colocar los tornillos en las perforaciones correspondientes y atornillar.

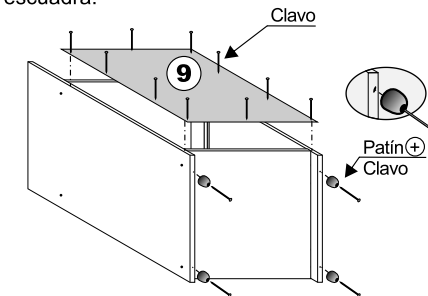


- 4-** Colocar el COSTADO DERECHO (2) haciendo coincidir las perforaciones con los

tarugos de los ESTANTES (recuerde colocar adhesivo) y atornillar con 19 x 40



- 5-** Colocar y clavar los patines en los extremos de los COSTADOS. Girar el mueble con precaución
- 6-** Ubicar la TRASERA (9) de manera que quede paralela a los ESTANTES y los COSTADOS, así el mueble quedará perfectamente a escuadra.



- 7-** Apoyar la TAPA (0) en posición horizontal y enroscar los pernos de unión, cuidando que queden bien firmes.

