

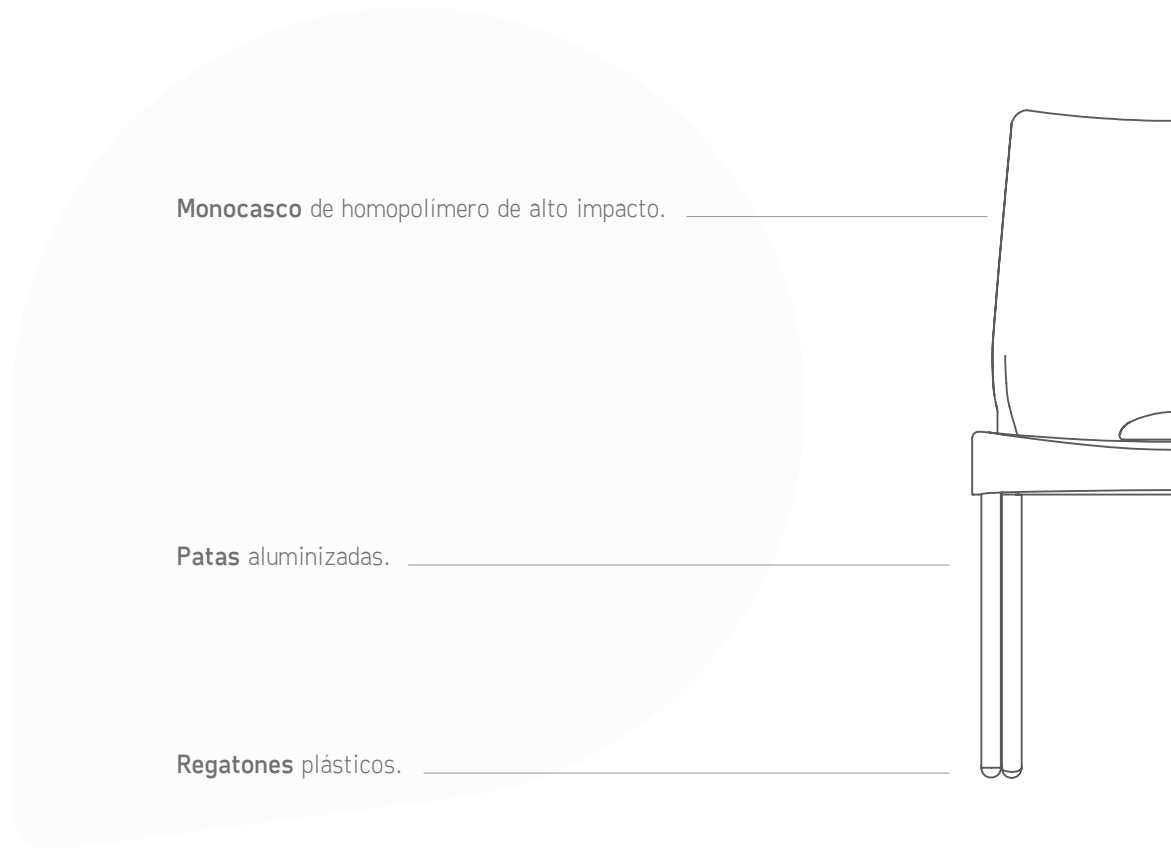
Sobria y Moderna.  
Viste con Elegancia.



**Opcionales**

- Colores blanco, negro, rojo, gris, rojo, naranja, verde, aqua, azul, chocolate y amarillo.

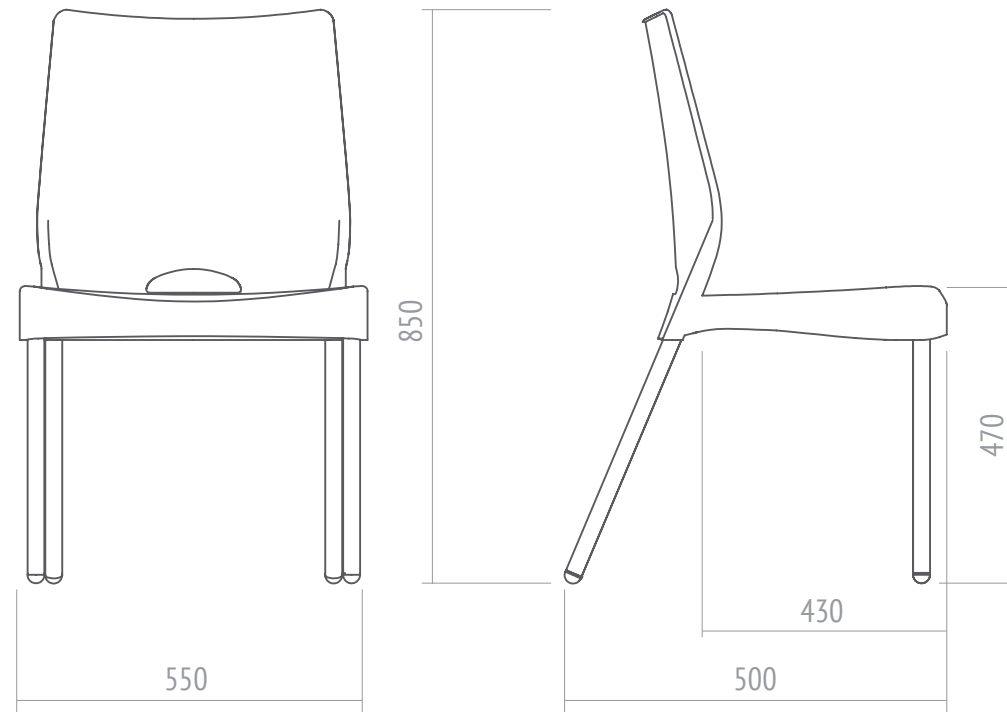
<b>Malba</b>	
Detalles	
<b>Peso</b>	
Total	3.65 kg
<b>Volumen</b>	
	0.245 m <sup>3</sup>
<b>Embalaje</b>	
	Caja o armado



**Monocasco** de homopolímero de alto impacto.

**Patas** aluminizadas.

**Regatones** plásticos.



## Malba

### Datos técnicos

**Volumen**  
0.245 m<sup>3</sup>

**Peso**  
3.65 Kg

**Embalaje**  
Caja o armado